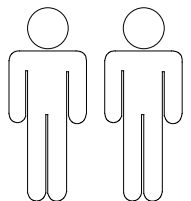
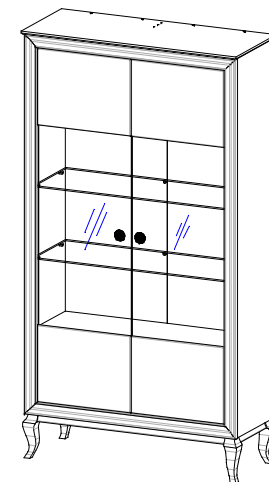
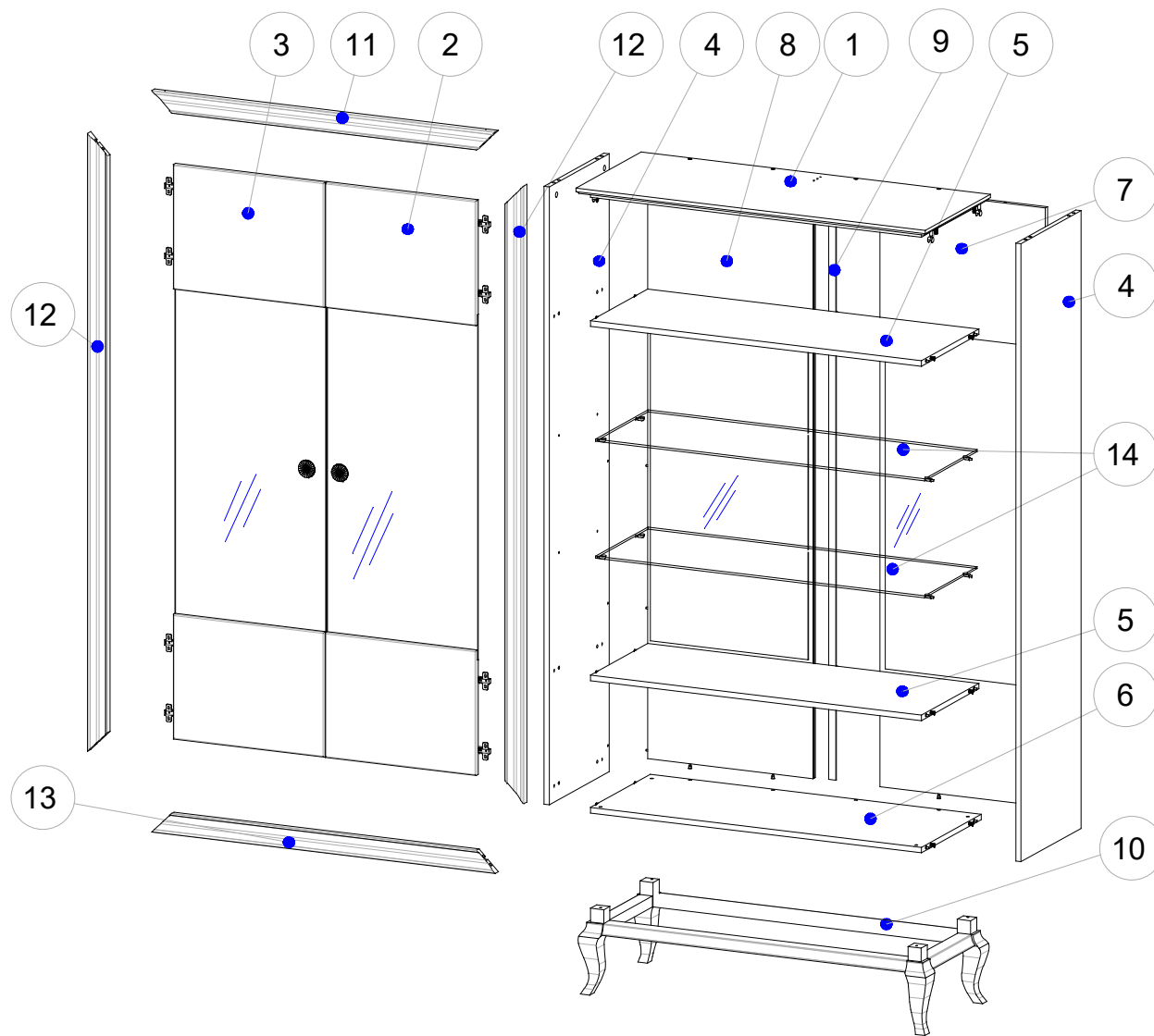
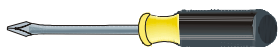
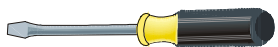


TARANKO
MEBLE

INSTRUKCJA MONTAŻU



2 Osoby
2 Person
2 Persone
2 Человек




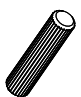


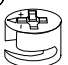


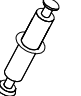











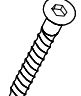

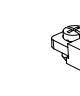

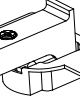

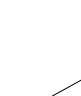










Nazwa Modelu: Nicea

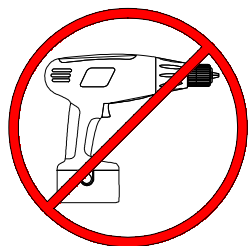
Typ: NI-W2

Strona Nr: 2 z 9

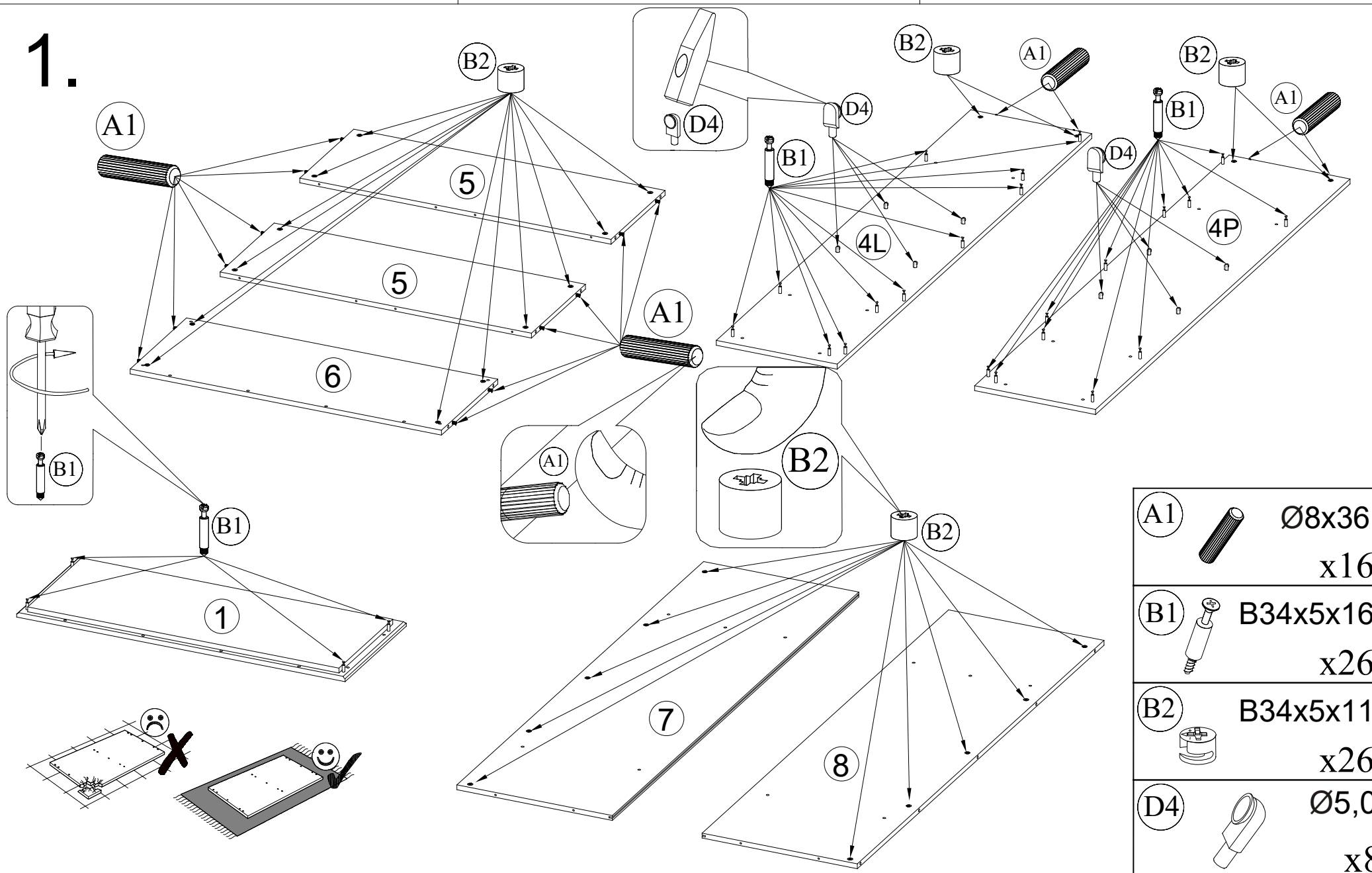
Nr	Nazwa	Długość	Szerokość	Grubość	Ilość elem.	Paczka
1	Wieniec górny	1087	435	32	1	1/5
2	Front P	1680	470	16	1	5/5
3	Front L	1680	470	16	1	5/5
4	Bok L,P	1806	400	16	2	2/5
5	Przegroda pozioma	1030	383	16	2	1/5
6	Wieniec dolny	1030	400	16	1	1/5
7	Ścianka tylna	1750	514	16	1	2/5
8	Ścianka tylna	1750	514	16	1	2/5
9	Obce pióro	1748	20	3	1	2/5
10	Dołek	1082	423	248	1	1/5
11	Listwa górna	1069	60	22	1	2/5
12	Listwa boczna	1806	60	22	2	2/5
13	Listwa dolna	1069	60	22	1	2/5
14	Półka szkło	1024	350	5	2	4/5

Legenda L-lewy, P-prawy, G- góra, D-dół

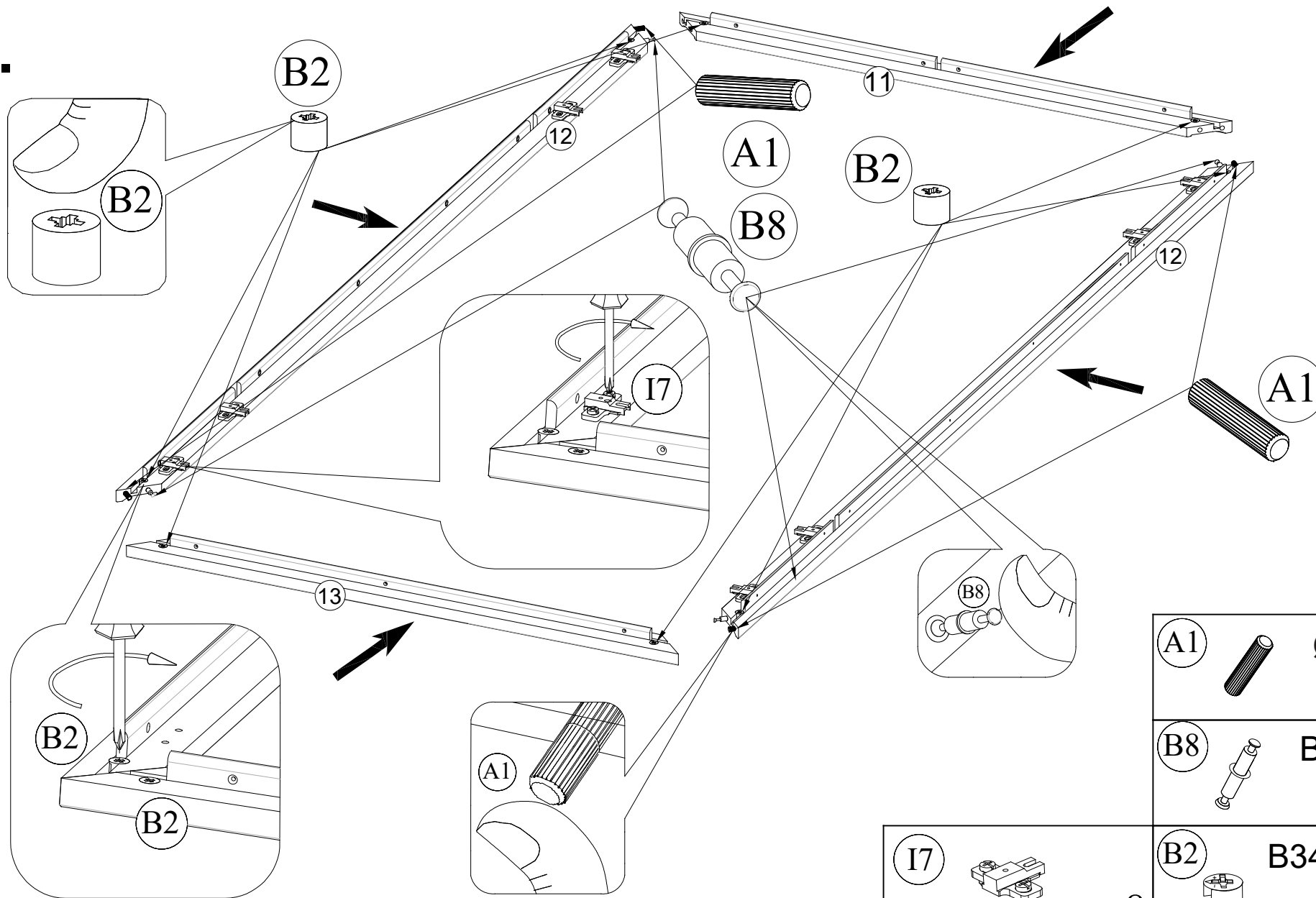
 A1	 Ø8x36 x20	 B1	 B34x5x11 x26	 B2	 B34x5x11 x34
 B8	 B25x25 x4	 C7	 Ø3,5x16 x16	 C8	 Ø3,5x20 x24
 C17	 Ø6,3x13 x1	 D4	 Ø5,0 x8	 H2	 Ø7,0x50 x16
 H3	 Ø7,0x70 x4	 I7	 x8	 J7	 x8
 L5	 x1	 O8	 x2	 S4	 x4
 U7	 x2	 Z4	 x1	 Z15	 Ø8,0x40 x1



1.



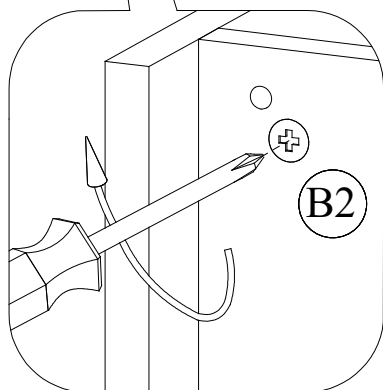
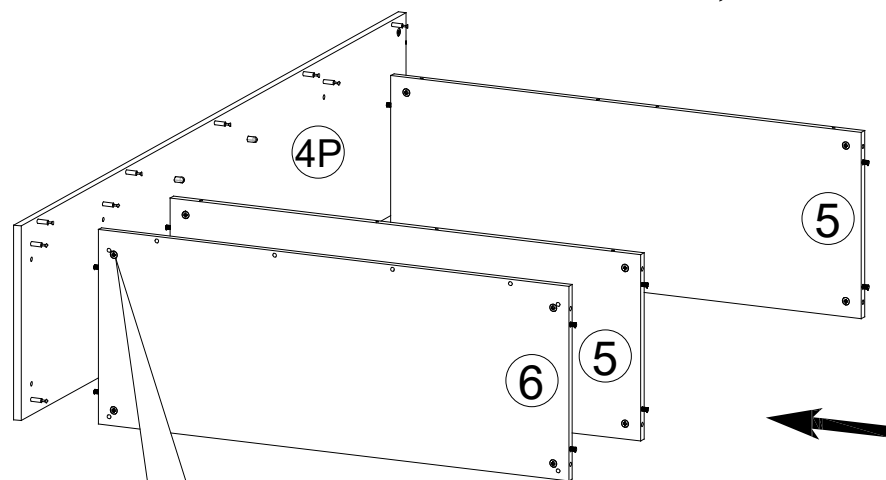
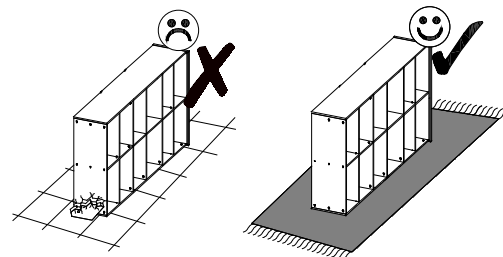
2.



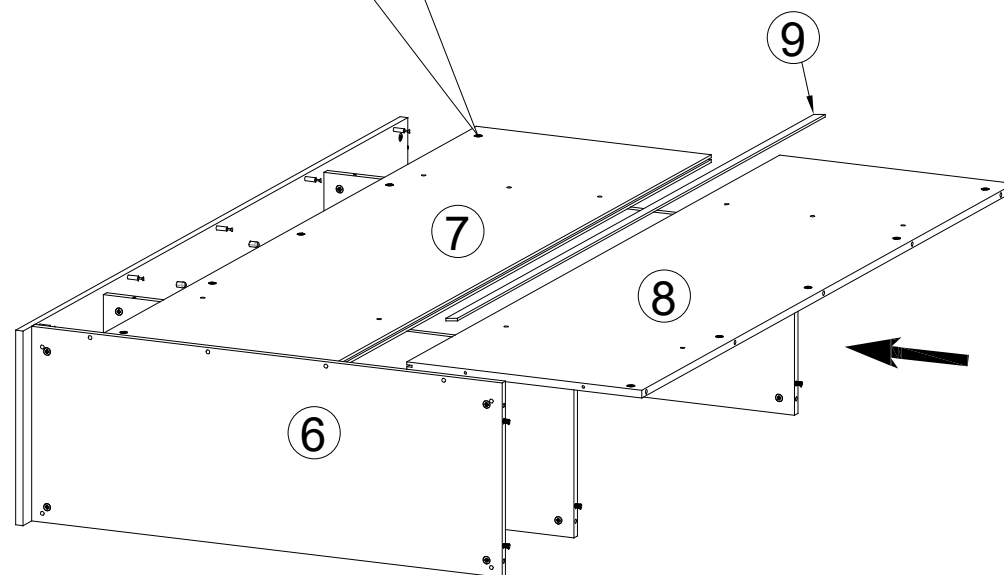
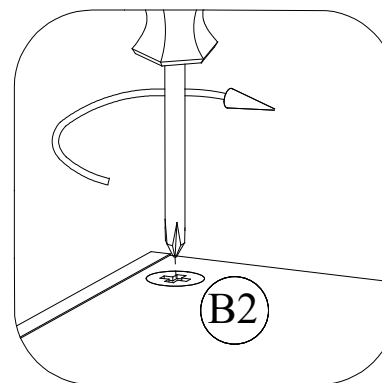
A1		Ø8x36 x4
B8		B25x25 x4
B2		B34x5x11 x8

I7		x8
----	--	----

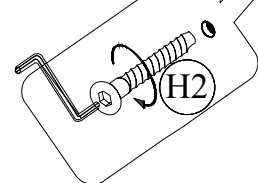
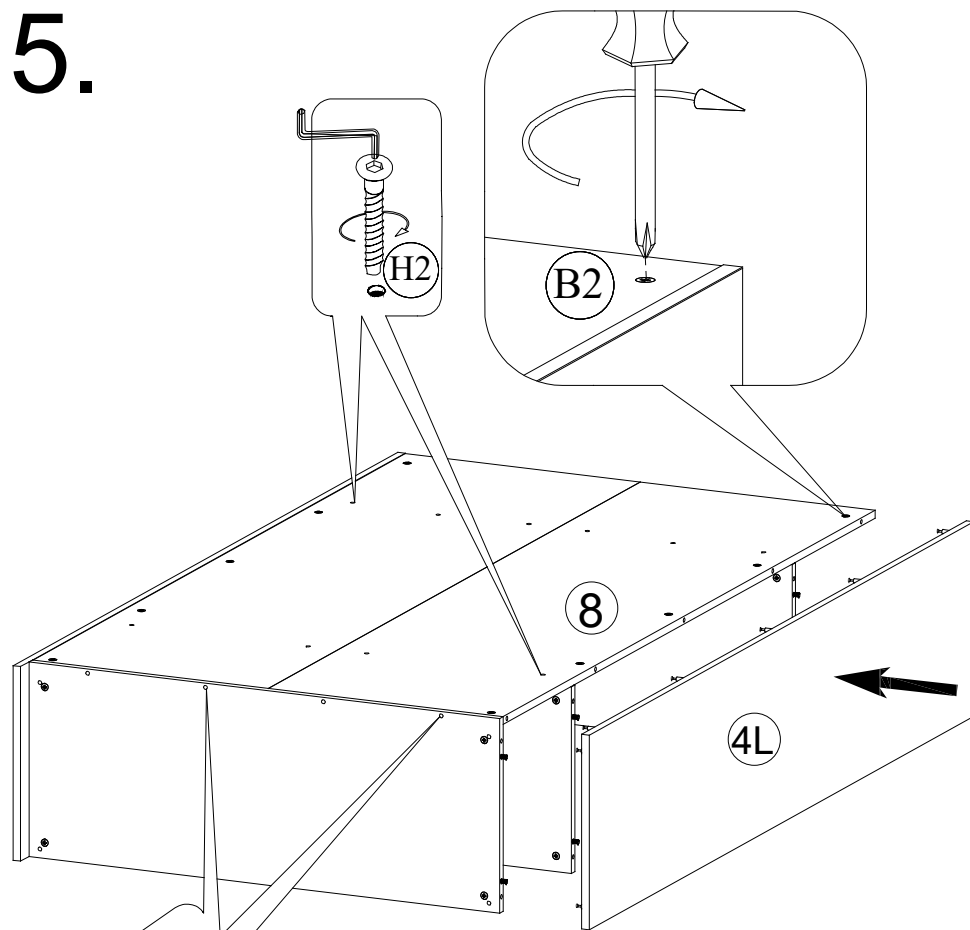
3.

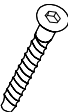


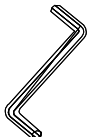
4.



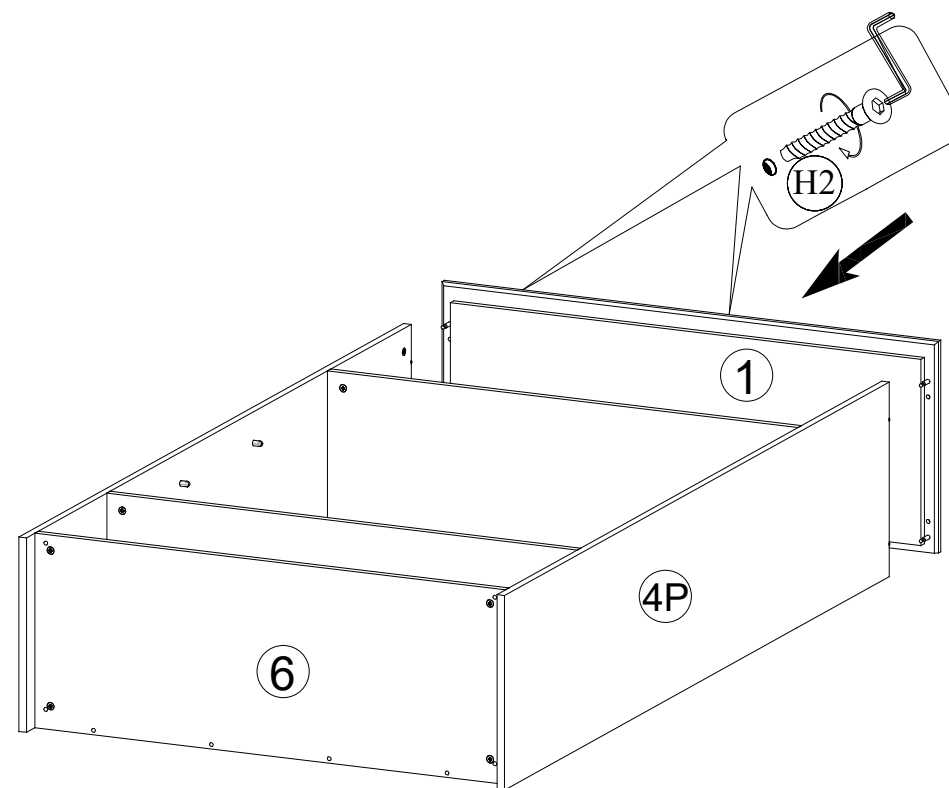
5.




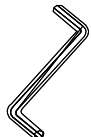
(H2)  Ø7,0x50
x12

(Z4)  x1

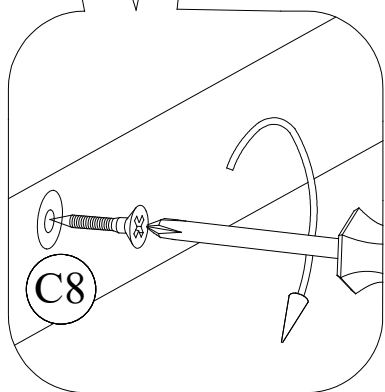
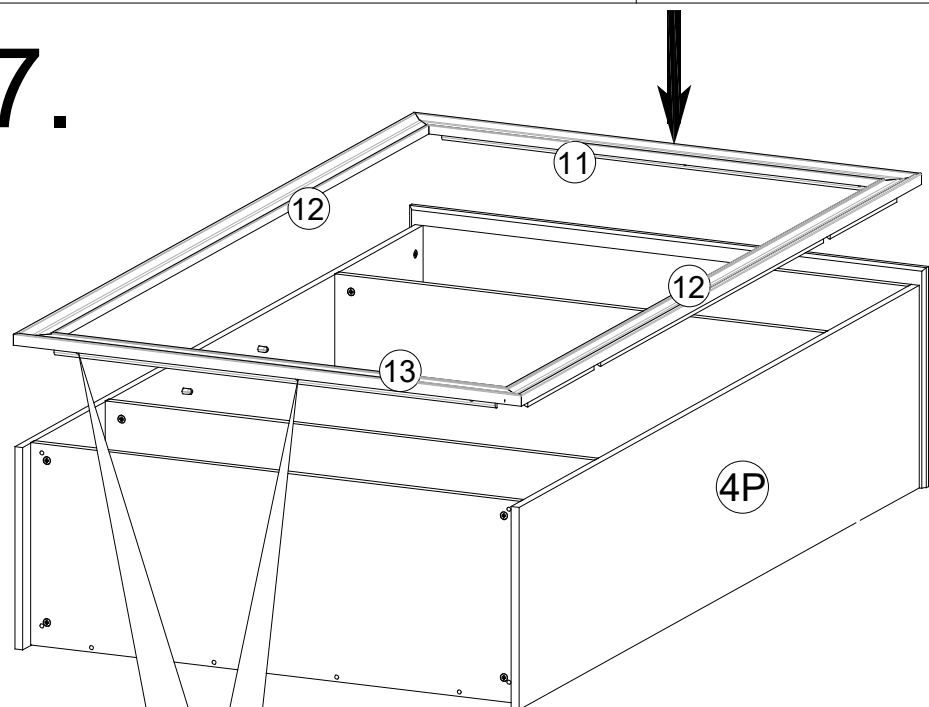
6.




(H2)  Ø7,0x50
x4

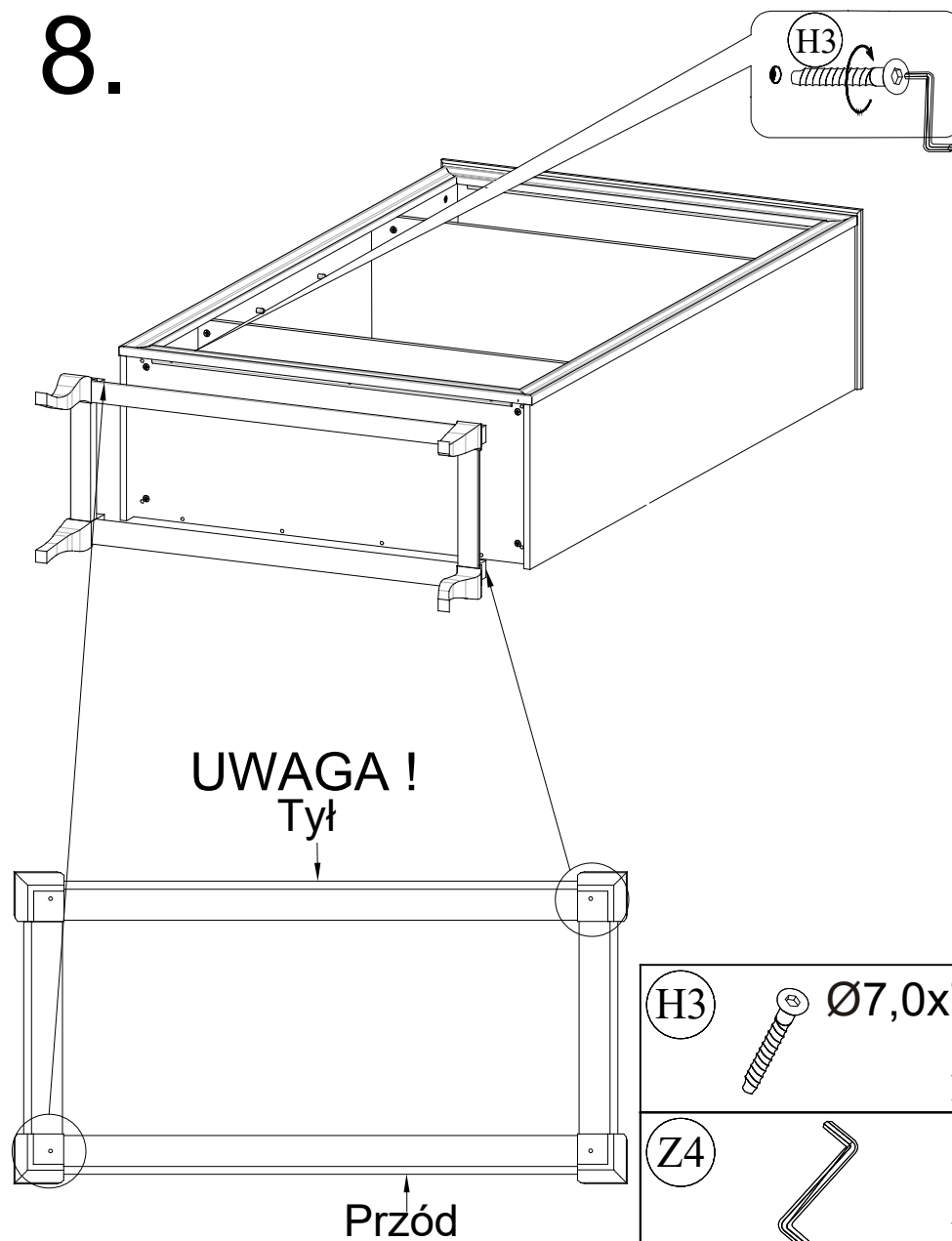
(Z4)  x1

7.




(C8)  Ø3,5x20
x24

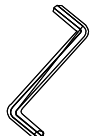
8.



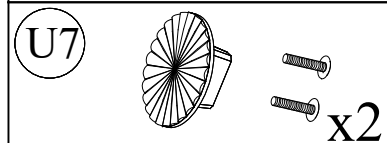
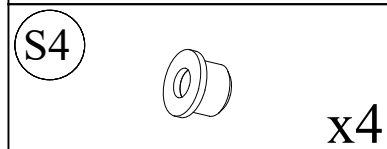
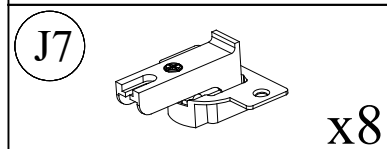
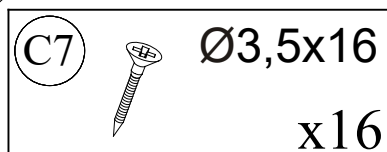
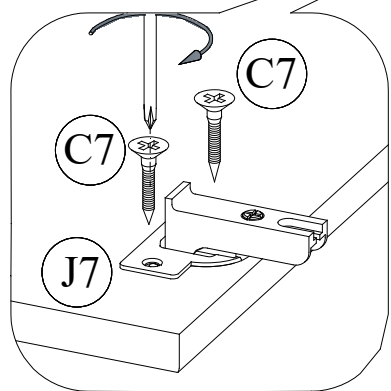
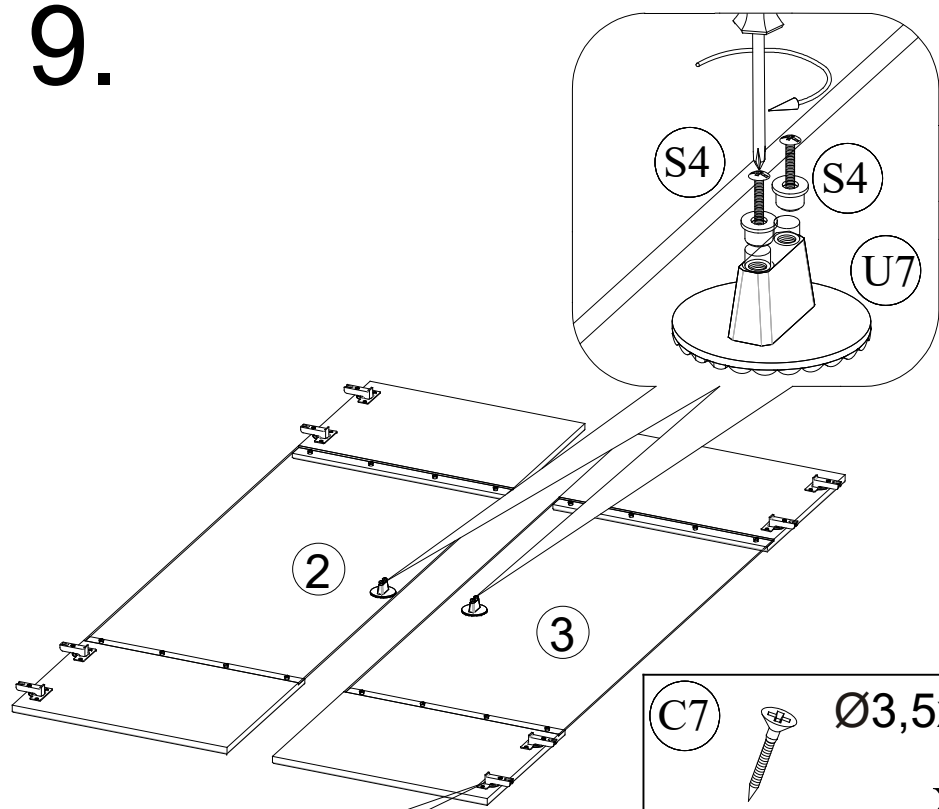
UWAGA !
Tył

Przód

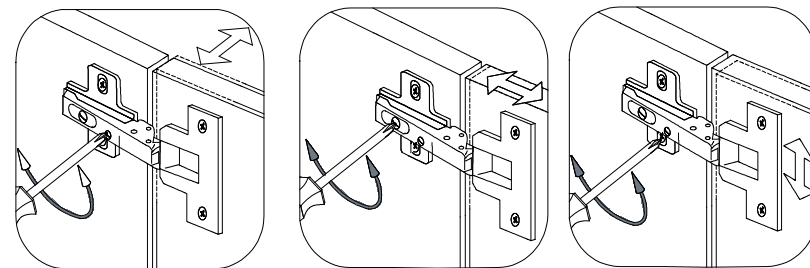
(H3)  Ø7,0x70
x4

(Z4)  x1

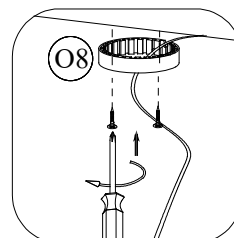
9.



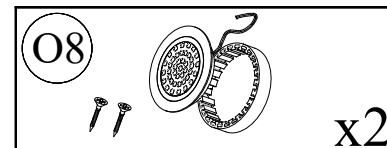
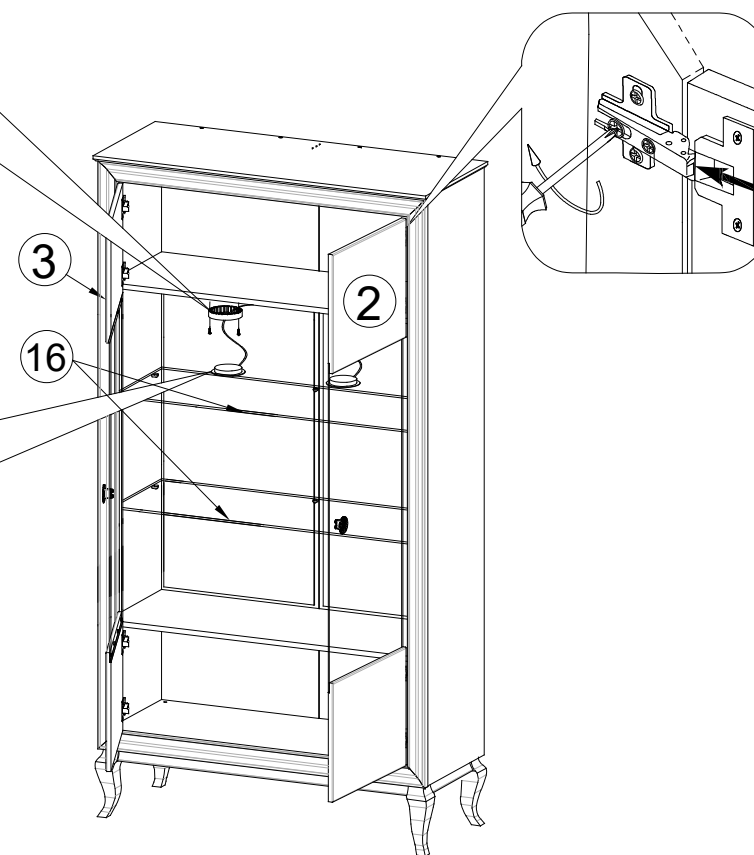
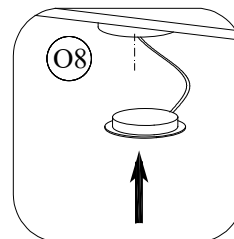
10.



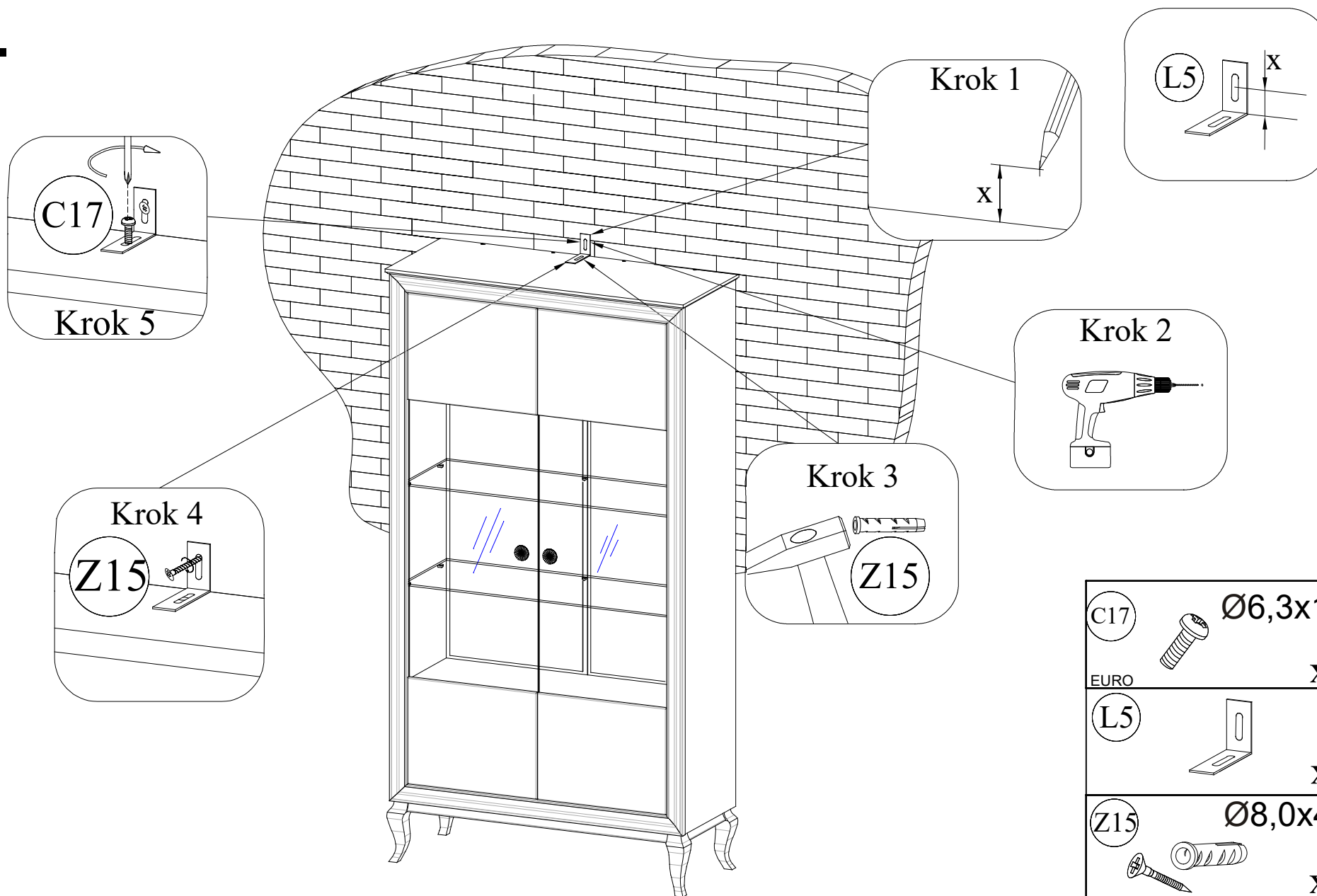
Krok 1



Krok 2



11.



Szanowni Państwo
Gratulujemy zakupu mebli z kolekcji MEBLE TARANKO

TARANKO
— MEBLE —

Nabyliście Państwo meble wykonane przy użyciu wysokogatunkowych naturalnych surowców: drewna litego i naturalnych oklein.

Chcemy zwrócić Państwa uwagę na specyficzne cechy tych materiałów.

Okleiny i drewno lite to materiał stworzony przez przyrodę. Charakteryzuje się różnorodną formą usłojenia, różnicami kolorystycznymi i strukturalnymi nawet w obrębie jednego pnia i to stanowi ich niepowtarzalne piękno. W związku z powyższym dopuszcza się różnicę w odcieniach elementów mebla. Każde rosnące drzewo jako żywy organizm wytwarza odmienną strukturę i zróżnicowany kolor w obrębie jednego pnia. Wynika to z naturalnych przyrostów rocznych. W związku z tym, drewno posiada zróżnicowany rysunek, kolorystykę, porowatość i tym samym różnie zachowuje się pod wpływem materiałów wykończeniowych. **Powyższe właściwości są świadectwem naturalnego pochodzenia zakupionych mebli, a różnice kolorystyczne wynikające z tego faktu nie mogą stanowić podstaw do ewentualnych reklamacji.** Pamiętajmy, że meble wykonane z drewna i oklein naturalnych nadal żyją i podlegają wpływom warunków zewnętrznych takich jak temperatura i wilgotność. Pod stałym wpływem światła zmienia się odcień barwy drewna i okleiny, zatem przy kolejnych zakupach należy liczyć się z możliwością wystąpienia różnic kolorystycznych. Przy właściwej pielęgnacji meble te długo będą zachowywać swą urodę.

Życzymy wiele satysfakcji z ich użytkowania.

Zasady użytkowania i konserwacji mebli

TARANKO
— MEBLE —

1. Meble należy użytkować zgodnie z ich konstrukcją i przeznaczeniem.
2. Meble należy ustawiać na wypoziomowanej powierzchni.
3. Meble należy użytkować w pomieszczeniach zamkniętych, suchych i zabezpieczonych przed szkodliwymi wpływami czynników mogących spowodować trwałe ich uszkodzenie, jak również bezpośrednim działaniem promieni słonecznych.

Warunki klimatyczne dla użytkowników mebli są następujące:

- wilgotność względna powietrza 40 – 70 %
 - temperatura powietrza 15 – 30 °C.
4. Meble nie należy ustawiać w odległości mniejszej niż 0,5 m od czynnych źródeł ciepła (grzejniki i piece).
 5. Polakierowane powierzchnie mebli należy chronić przed zarysowaniami i obiciem.
 6. Powierzchnie blatów stołów, biurek, kredensów, szafek należy chronić, przed bezpośrednim działaniem gorących naczyń zamoczeniem i rozpuszczalnikami.
 7. Powierzchnie wykonane z drewna litego i naturalnych oklein należy odkurzać miękkimi tkaninami zwilżonymi w rozcieńczonym roztworze mydła i następnie wytrzeć do sucha. Przestrzegamy przed stosowaniem środków zawierających silikon oraz nielicznych chemicznych środków do konserwacji mebli gdyż mogą one działać negatywnie na wygląd powłoki lakierniczej.
 8. Zaleca się stosowanie maksymalnego obciążenia dopuszczalnego dla półek szklanych o długości do 50 cm – 15 kg, dla półek o długości do 97 cm – 10 kg przy czym przedmioty przechowywane powinny być równomiernie rozłożone na całej powierzchni półki.