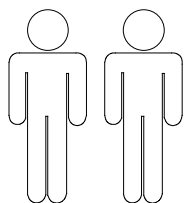
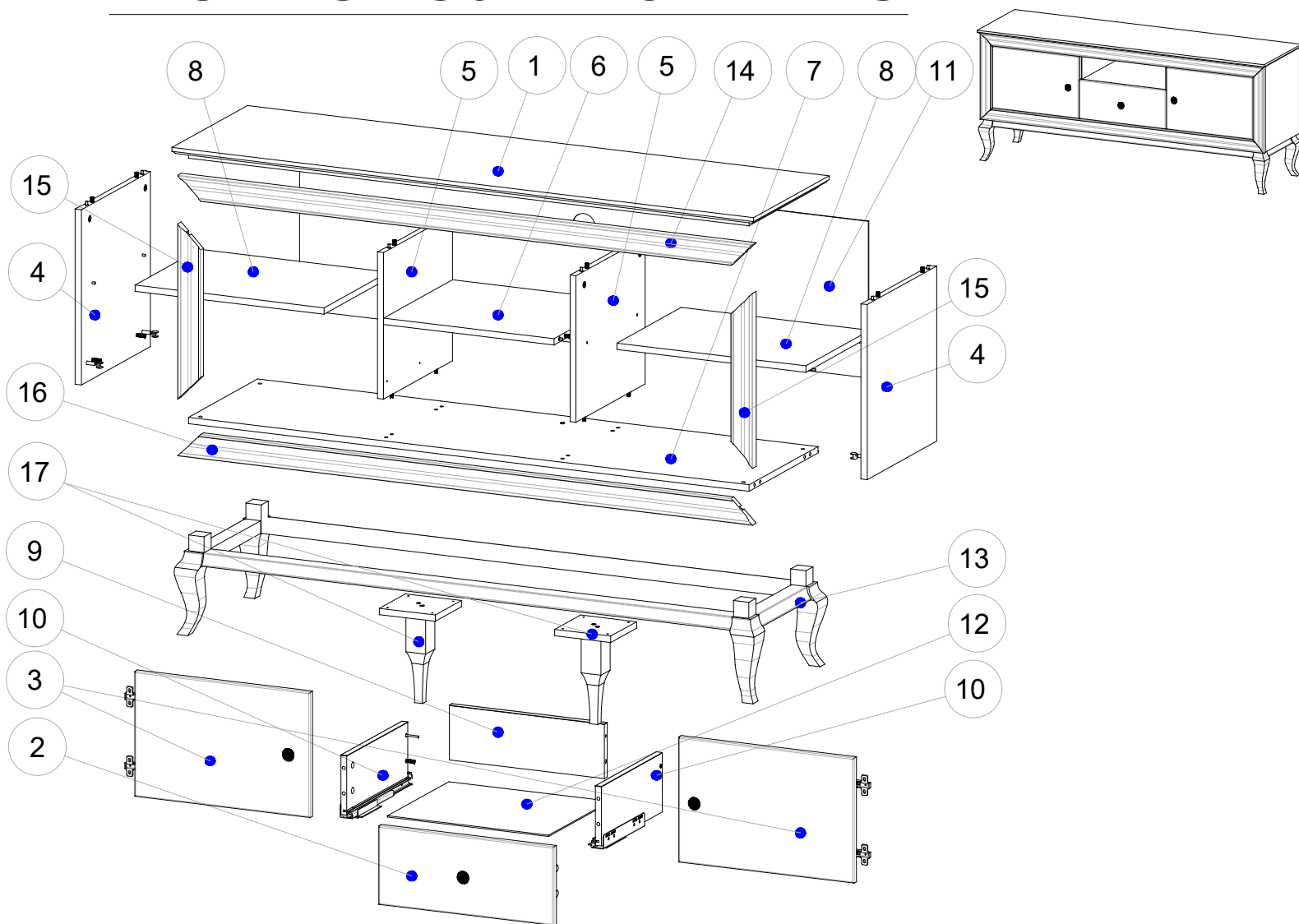
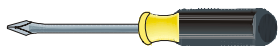
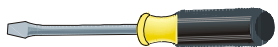


TARANKO
MEBLE

INSTRUKCJA MONTAŻU



2 Osoby
2 Person
2 Persone
2 Человек

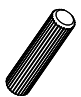

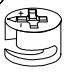





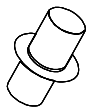



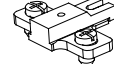
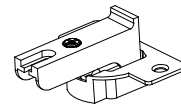


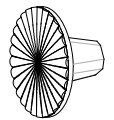

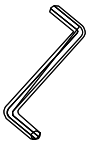
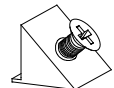


Nazwa Modelu: Nicea

Typ: NI-RTV

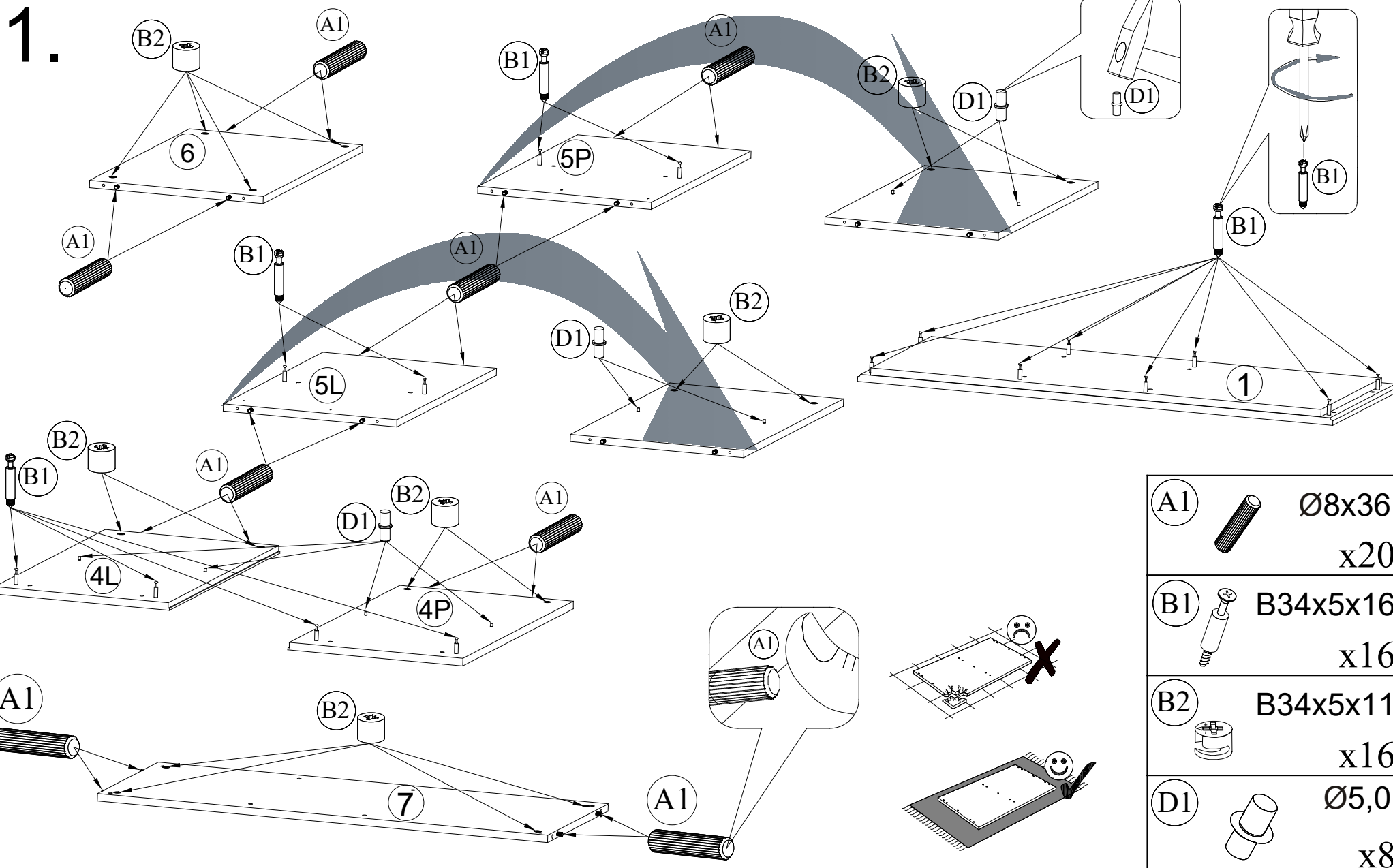
Strona Nr: 2 z 10

Nr	Nazwa	Długość	Szerokość	Grubość	Ilość elem.	Paczka
1	Blat	1560	435	32	1	1/5
2	Front sz	470	198	16	1	3/5
3	Front	315	470	16	2	3/5
4	Bok L,P	441	400	16	2	2/5
5	Przegroda pionowaL,P	369	397	16	2	2/5
6	Przegroda pozioma	457	397	16	1	2/5
7	Wieniec dolny	1503	400	16	1	1/5
8	Półka	507	370	16	2	2/5
9	Tył szuflady	416	137	16	1	2/5
10	Bok szuflady L,P	350	149	16	2	2/5
11	Ścianka tylna	1525	395	3	1	4/5
12	Dno szuflady	432	353	3	1	4/5
13	Dołek	1555	423	248	1	1/5
14	Listwa górna	1542	60	22	1	1/5
15	Listwa boczna	441	60	22	2	1/5
16	Listwa dolna	1542	60	22	1	1/5
17	Noga podporowa	244	150	150	2	1/5

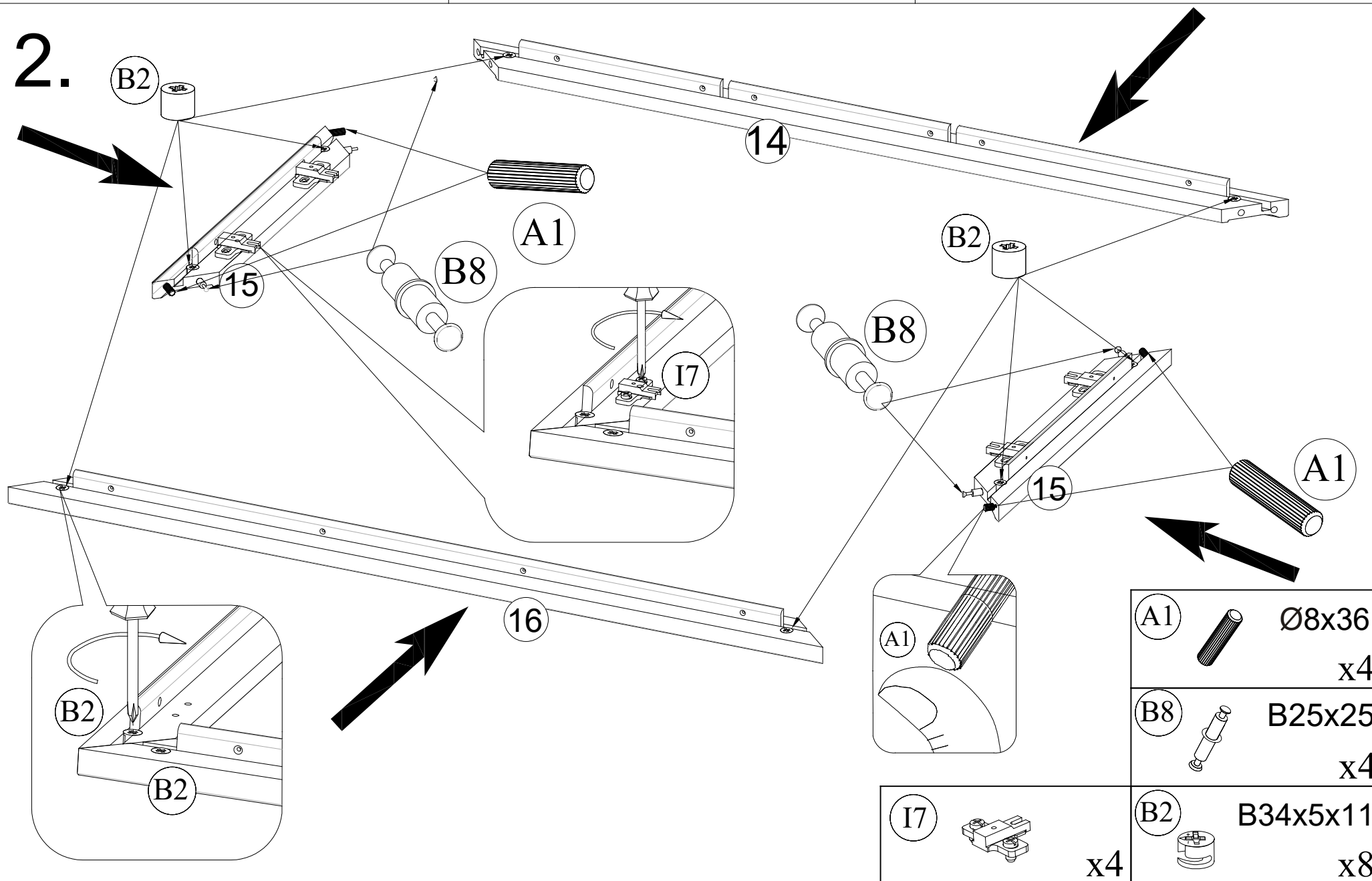
A1  Ø8x36 x24	B1  B34x5x11 x20	B2  B34x5x11 x28
B8  B25x25 x4	C7  Ø3,5x16 x8	C8  Ø3,5x20 x14
C10  Ø3,5x30 x8	C19  Ø5,0x13 x4 EURO	D1  Ø5,0 x8
E2  Ø60 x1	H2  Ø7,0x50 x8	H3  Ø7,0x70 x4
I7  x4	J7  x4	K2 dł. 350 L  x1
K2 dł. 350 P  x1	U6  x3	Z1 Ø1,4x25  x45
	Z4  x1	Z7  x2

Legenda L-lewy, P-prawy, G- góra, D-dół

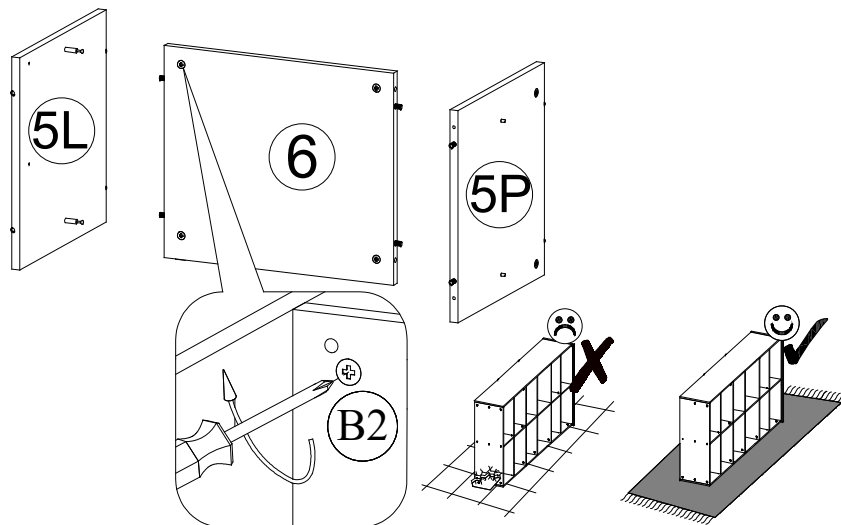




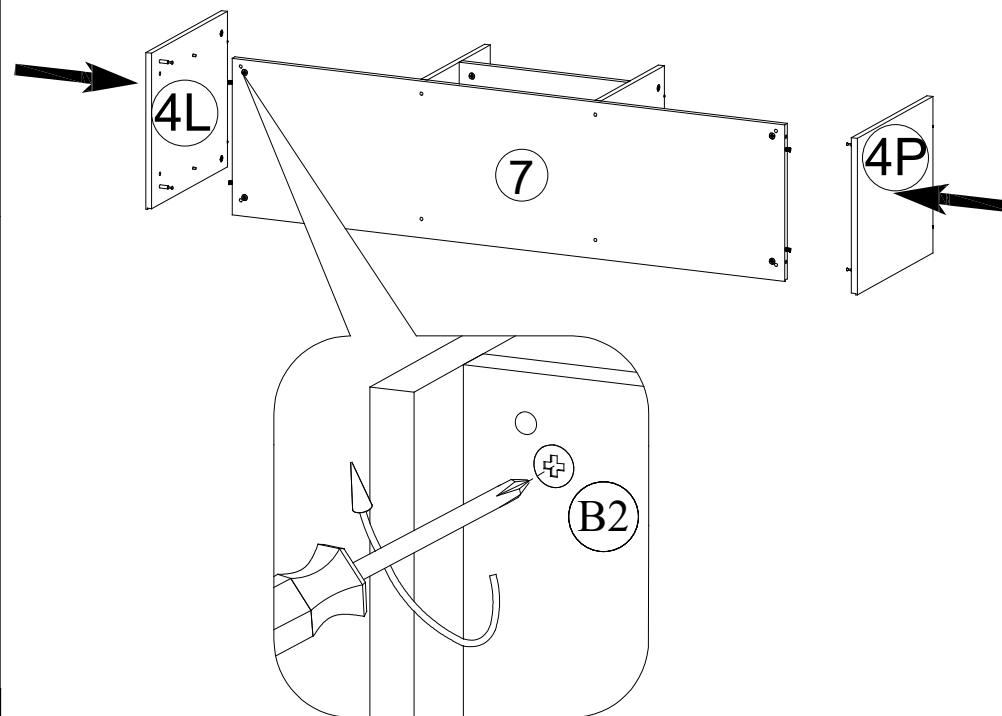
2.



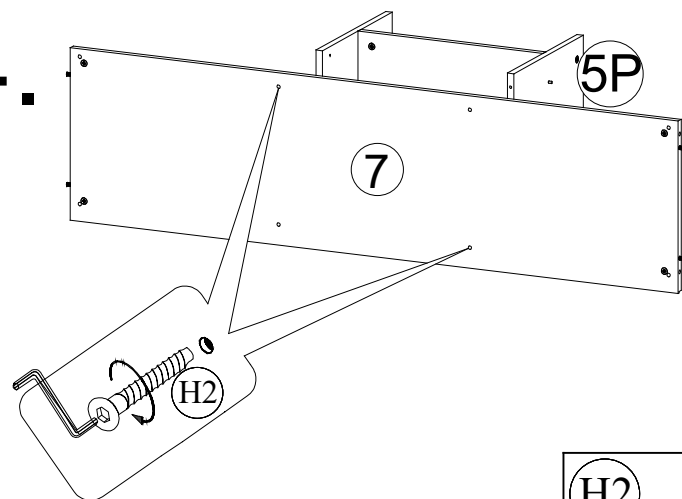
3.





5.



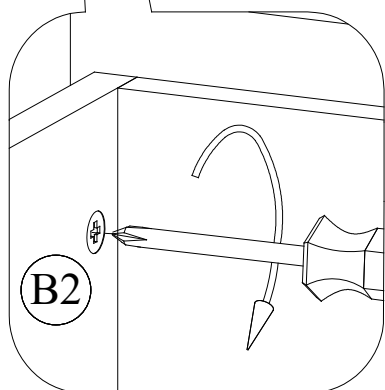
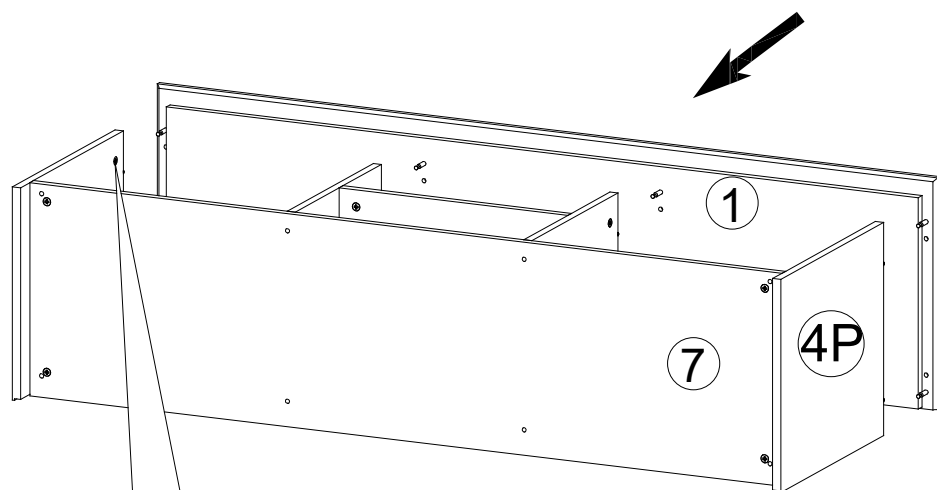
4.



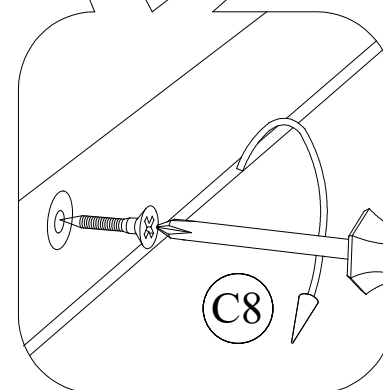
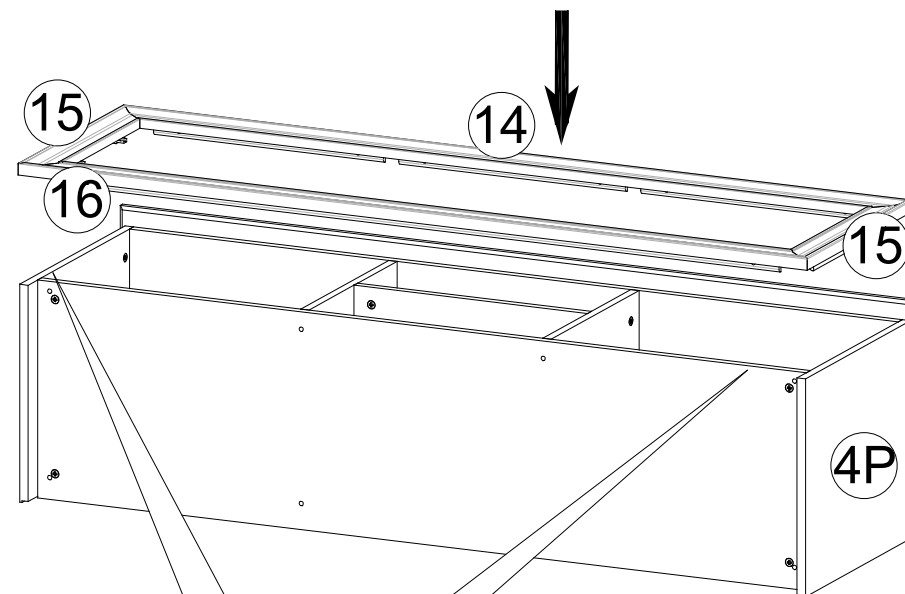
	H2 Ø7,0x50
	x4


	Z4
	x1

6.

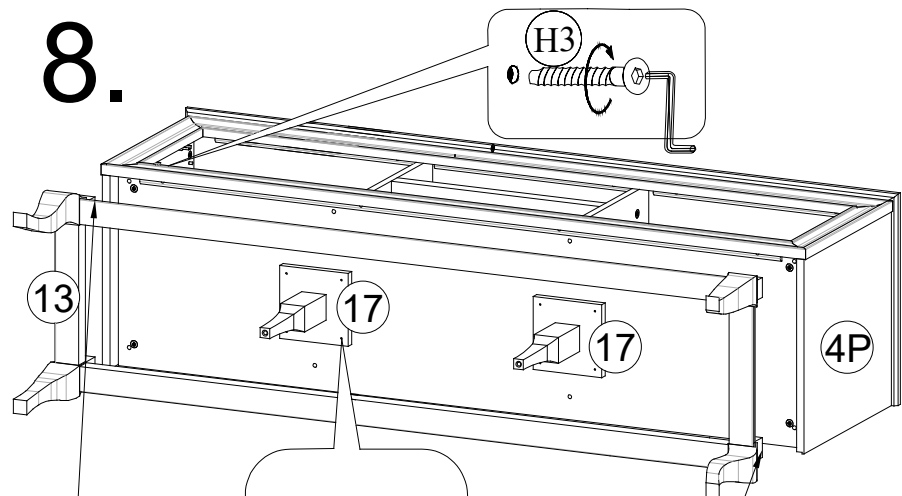


7.

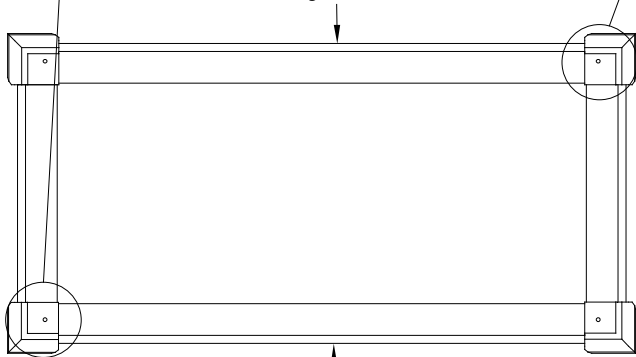


C8  Ø3,5x20
x14




8.



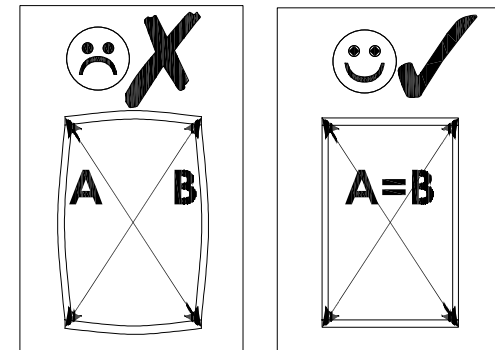
UWAGA !
Tył



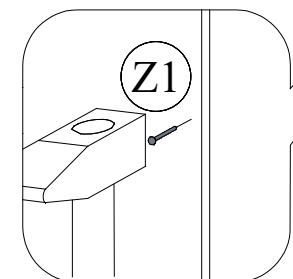
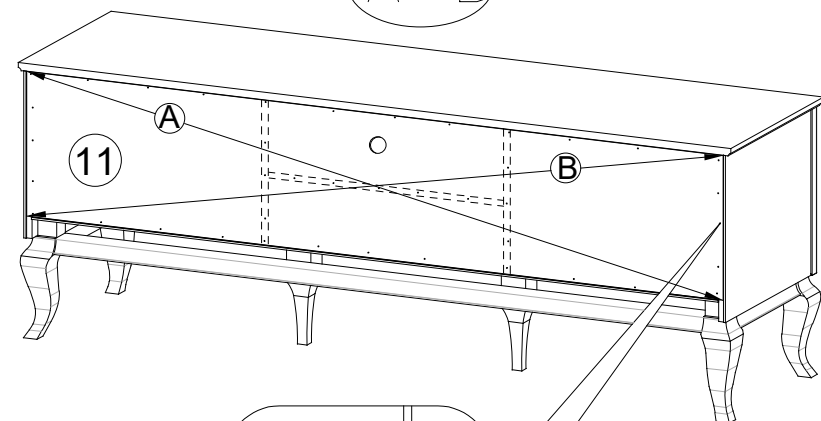
Przód


C10		Ø3,5x30	x8
H3		Ø7,0x70	x4
Z4			x1

9.

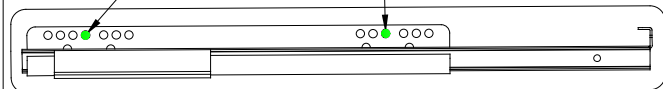
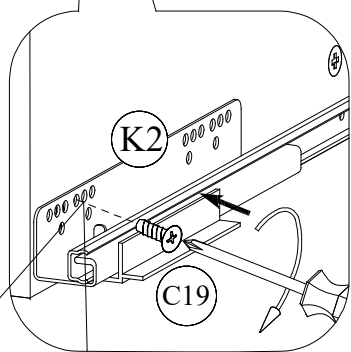
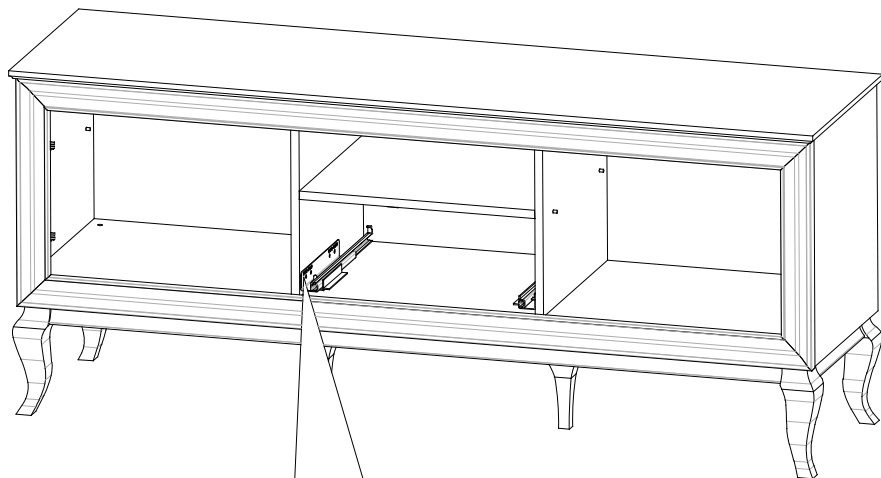




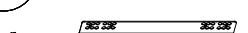
A=B



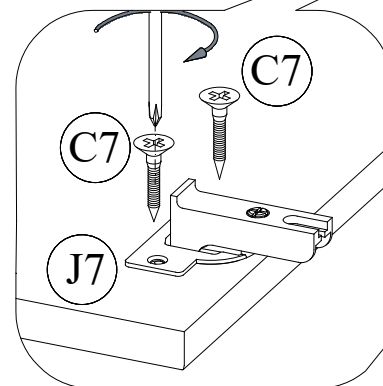
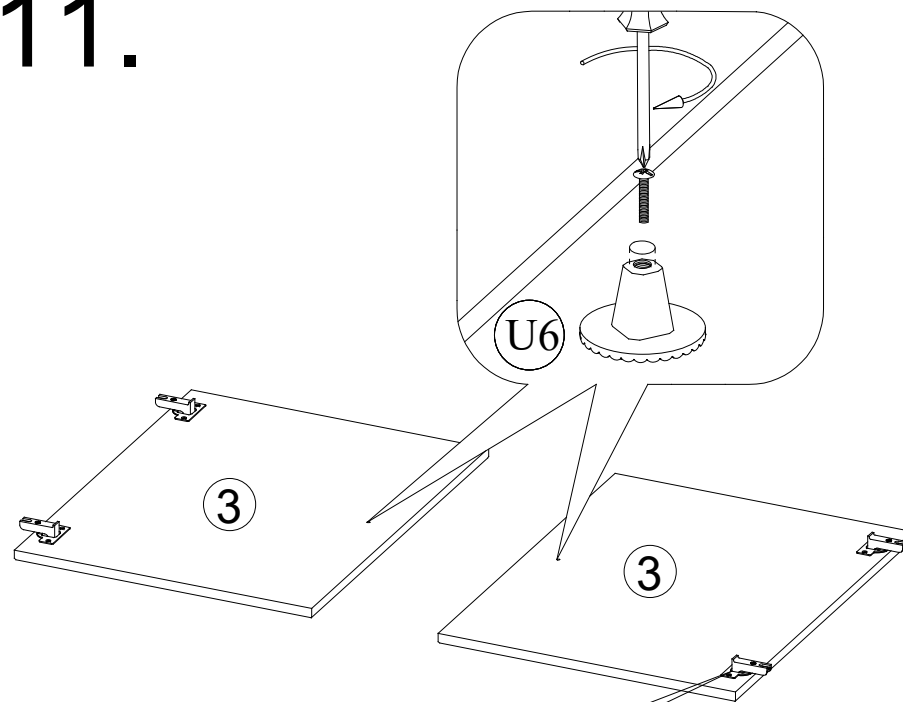
Z1		Ø1,4x25	x41
----	---	---------	-----


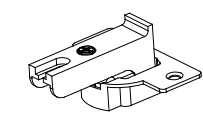
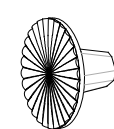
10.



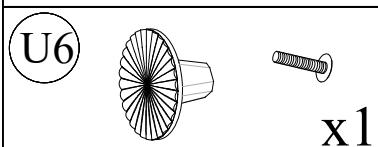
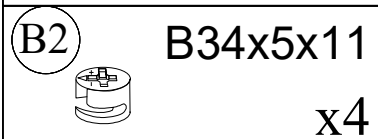
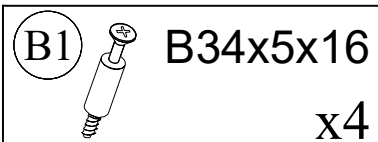
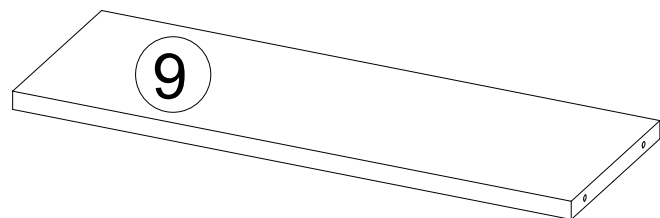
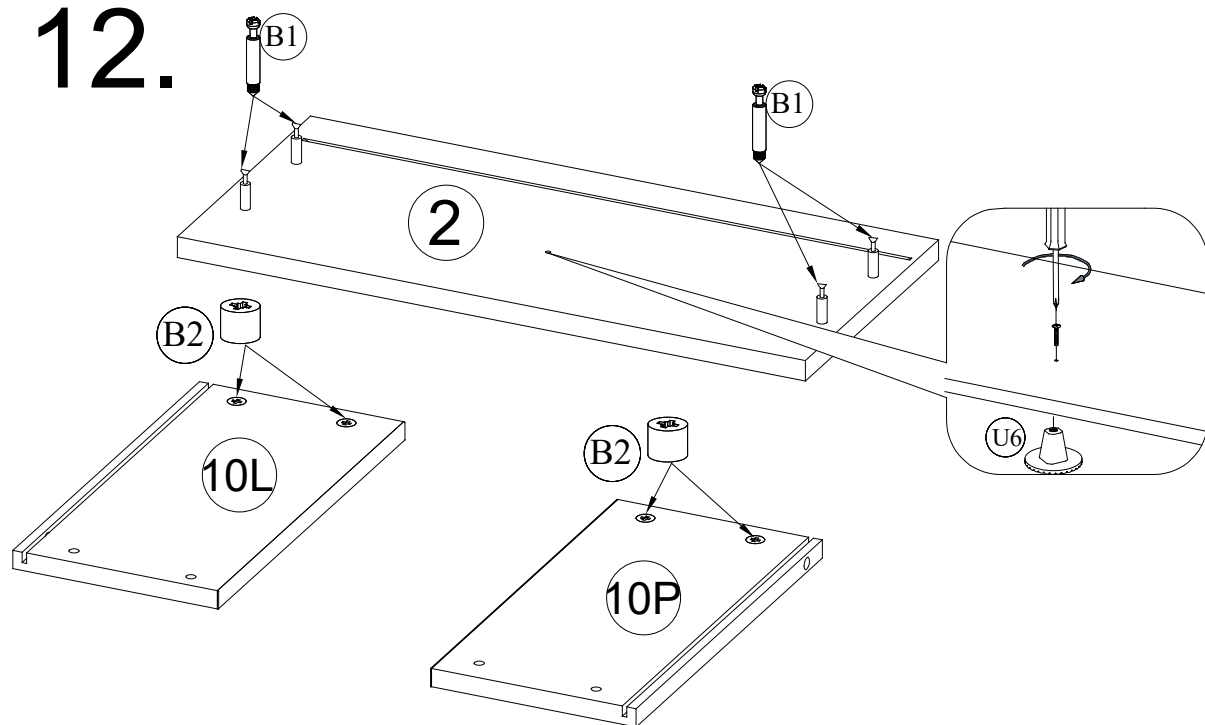
- | | | | |
|------|--|-----------|----|
| C19 |  | Ø5,0x13 | x4 |
| EURO | | | |
| K2 |  | df. 350 L | x1 |
| K2 |  | df. 350 P | x1 |

11.

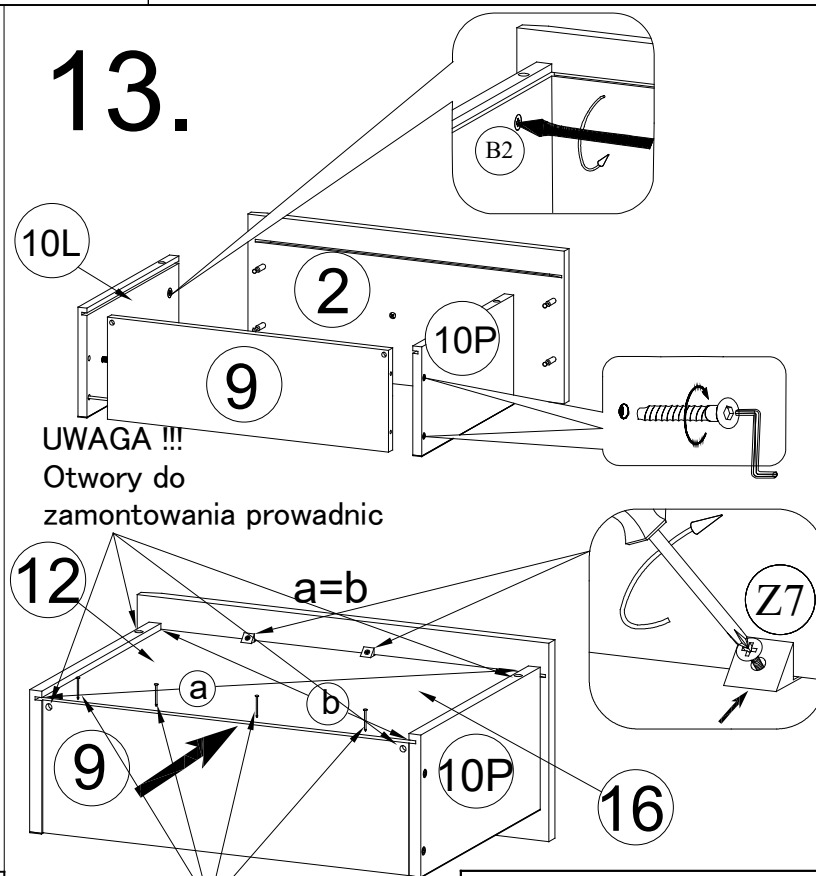


- | | | | |
|----|---|---------|----|
| C7 |  | Ø3,5x16 | x8 |
| J7 |  | | x4 |
| U6 |  | | x2 |

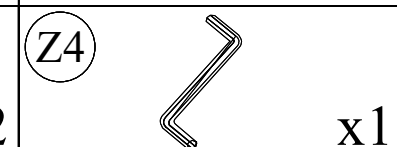
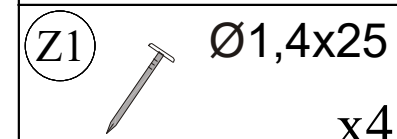
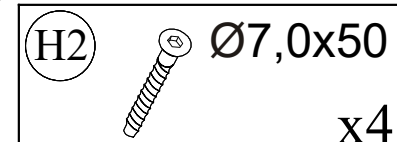
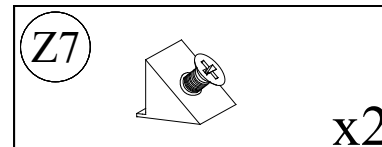
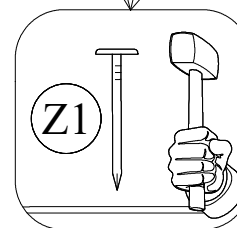
12.



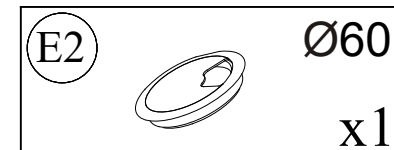
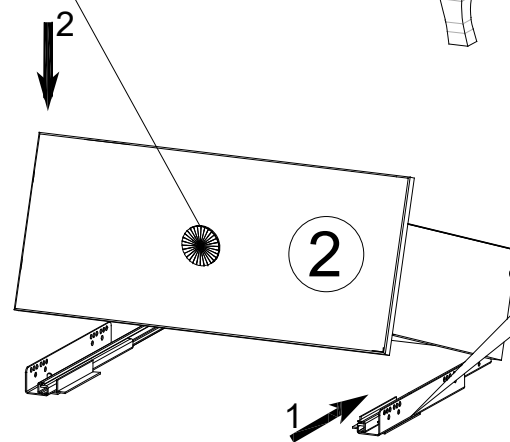
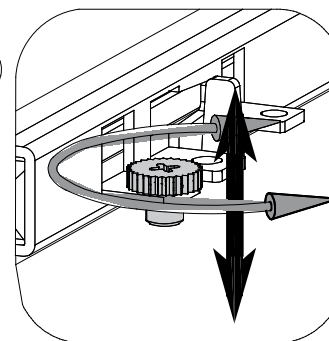
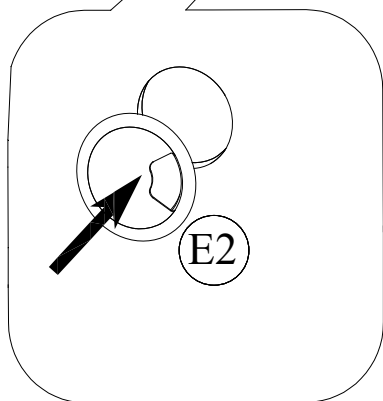
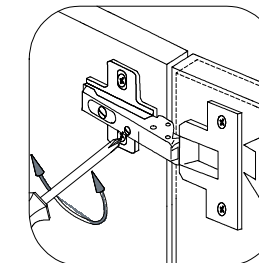
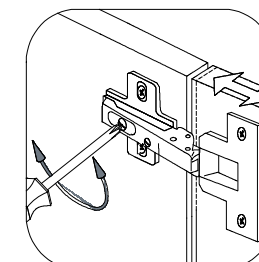
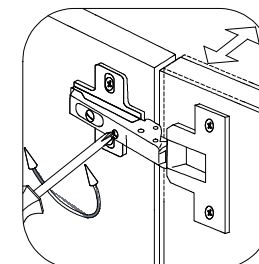
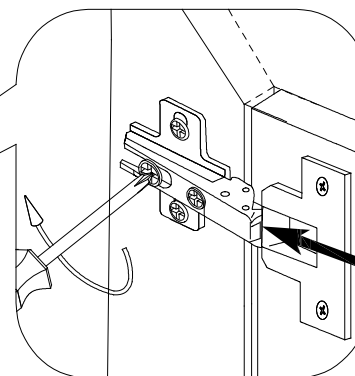
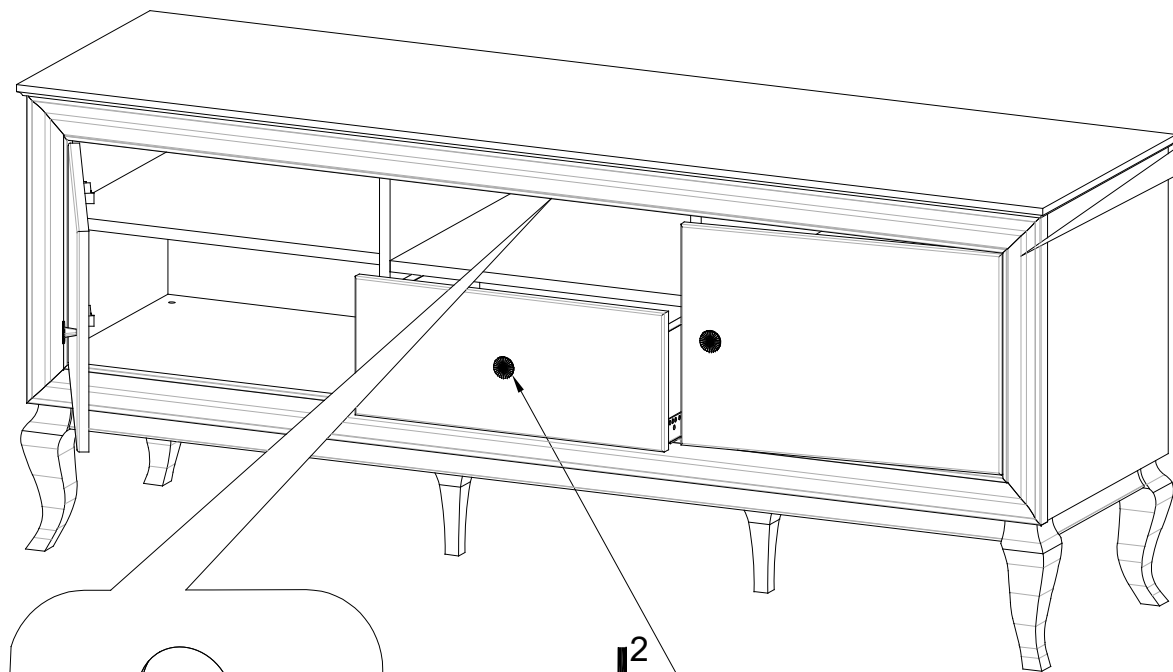
13.




UWAGA !!!
Otwory do zamontowania przewodnic



14.



E2  Ø60
x1

Szanowni Państwo
Gratulujemy zakupu mebli z kolekcji MEBLE TARANKO

TARANKO
— MEBLE —

Nabyliście Państwo meble wykonane przy użyciu wysokogatunkowych naturalnych surowców: drewna litego i naturalnych oklein.

Chcemy zwrócić Państwa uwagę na specyficzne cechy tych materiałów.

Okleiny i drewno lite to materiał stworzony przez przyrodę. Charakteryzuje się różnorodną formą usłojenia, różnicami kolorystycznymi i strukturalnymi nawet w obrębie jednego pnia i to stanowi ich niepowtarzalne piękno. W związku z powyższym dopuszcza się różnicę w odcieniach elementów mebla. Każde rosnące drzewo jako żywy organizm wytwarza odmienną strukturę i zróżnicowany kolor w obrębie jednego pnia. Wynika to z naturalnych przyrostów rocznych. W związku z tym, drewno posiada zróżnicowany rysunek, kolorystykę, porowatość i tym samym różnie zachowuje się pod wpływem materiałów wykończeniowych. **Powyższe właściwości są świadectwem naturalnego pochodzenia zakupionych mebli, a różnice kolorystyczne wynikające z tego faktu nie mogą stanowić podstaw do ewentualnych reklamacji.** Pamiętajmy, że meble wykonane z drewna i oklein naturalnych nadal żyją i podlegają wpływom warunków zewnętrznych takich jak temperatura i wilgotność. Pod stałym wpływem światła zmienia się odcień barwy drewna i okleiny, zatem przy kolejnych zakupach należy liczyć się z możliwością wystąpienia różnic kolorystycznych. Przy właściwej pielęgnacji meble te długo będą zachowywać swą urodę.

Życzymy wiele satysfakcji z ich użytkowania.

Zasady użytkowania i konserwacji mebli

TARANKO
— MEBLE —

1. Meble należy użytkować zgodnie z ich konstrukcją i przeznaczeniem.
2. Meble należy ustawiać na wypoziomowanej powierzchni.
3. Meble należy użytkować w pomieszczeniach zamkniętych, suchych i zabezpieczonych przed szkodliwymi wpływami czynników mogących spowodować trwałe ich uszkodzenie, jak również bezpośrednim działaniem promieni słonecznych.

Warunki klimatyczne dla użytkowników mebli są następujące:

- wilgotność względna powietrza 40 – 70 %
 - temperatura powietrza 15 – 30 °C.
4. Meble nie należy ustawiać w odległości mniejszej niż 0,5 m od czynnych źródeł ciepła (grzejniki i piece).
 5. Polakierowane powierzchnie mebli należy chronić przed zarysowaniami i obiciem.
 6. Powierzchnie blatów stołów, biurek, kredensów, szafek należy chronić, przed bezpośrednim działaniem gorących naczyń zamoczeniem i rozpuszczalnikami.
 7. Powierzchnie wykonane z drewna litego i naturalnych oklein należy odkurzać miękkimi tkaninami zwilżonymi w rozcieńczonym roztworze mydła i następnie wytrzeć do sucha. Przestrzegamy przed stosowaniem środków zawierających silikon oraz nielicznych chemicznych środków do konserwacji mebli gdyż mogą one działać negatywnie na wygląd powłoki lakierniczej.
 8. Zaleca się stosowanie maksymalnego obciążenia dopuszczalnego dla półek szklanych o długości do 50 cm – 15 kg, dla półek o długości do 97 cm – 10 kg przy czym przedmioty przechowywane powinny być równomiernie rozłożone na całej powierzchni półki.