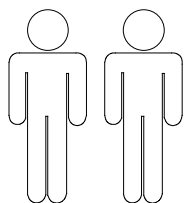
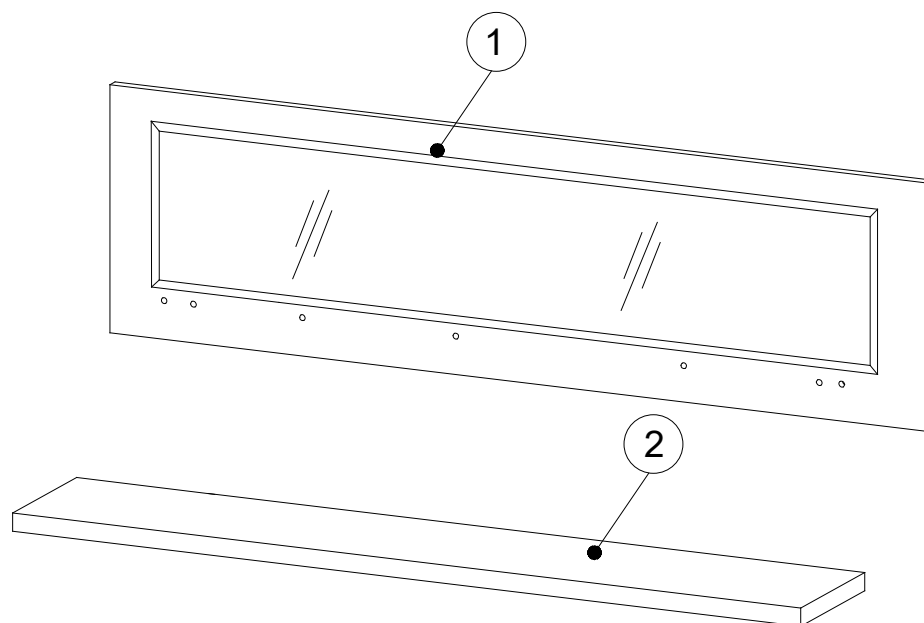
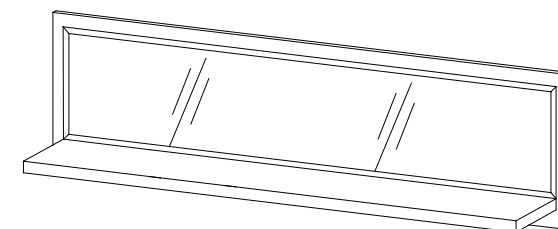
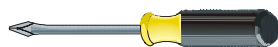
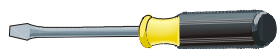


TARANKO
MEBLE

INSTRUKCJA MONTAŻU



2 Osoby
2 Person
2 Persone
2 Человек

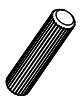

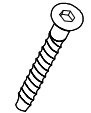
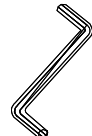
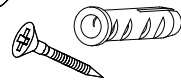
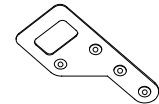


Nazwa Modelu: Nicea

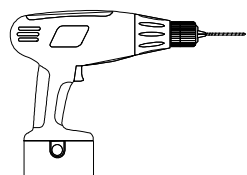
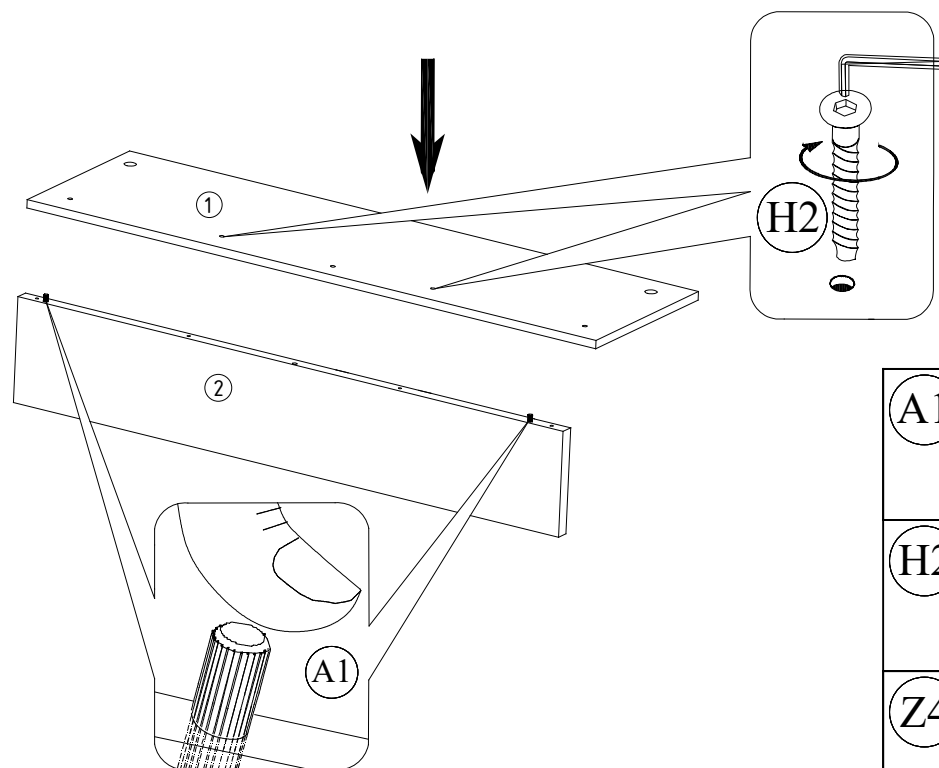
Typ: NI-P1 półka

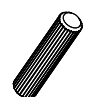
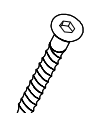
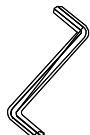
Strona Nr: 2 z 3

Nr	Nazwa	Długość	Szerokość	Grubość	Ilość elem.	Paczka
1	Ścianka tylna	1540	450	16	1	1/1
2	Przegroda pozioma	1440	200	25	1	1/1

(A1)  Ø8x36 x2	(C7)  Ø3,5x16 x8	(H2)  Ø7,0x50 x10
(Z4)  x1	(Z16)  Ø10x50 x2	(L6)  x2

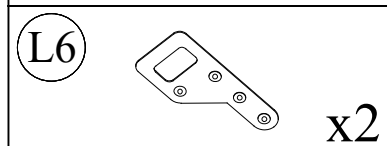
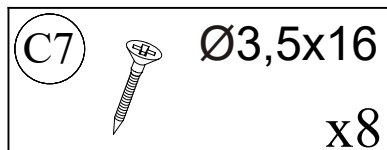
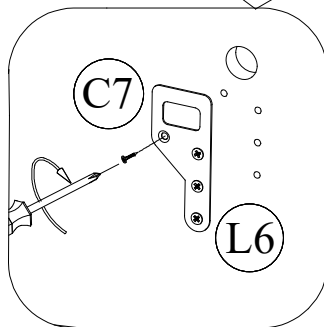
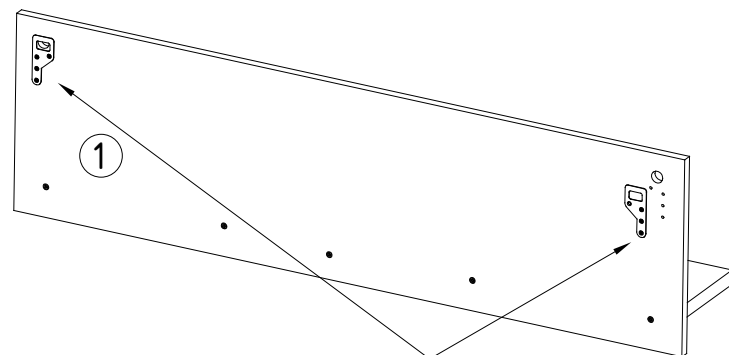
1.



(A1)  Ø8x36 x2
(H2)  Ø7,0x50 x8
(Z4)  x1



2.



3.

