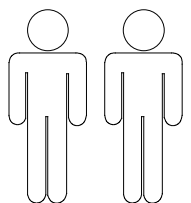
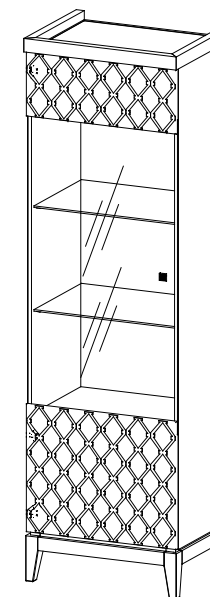
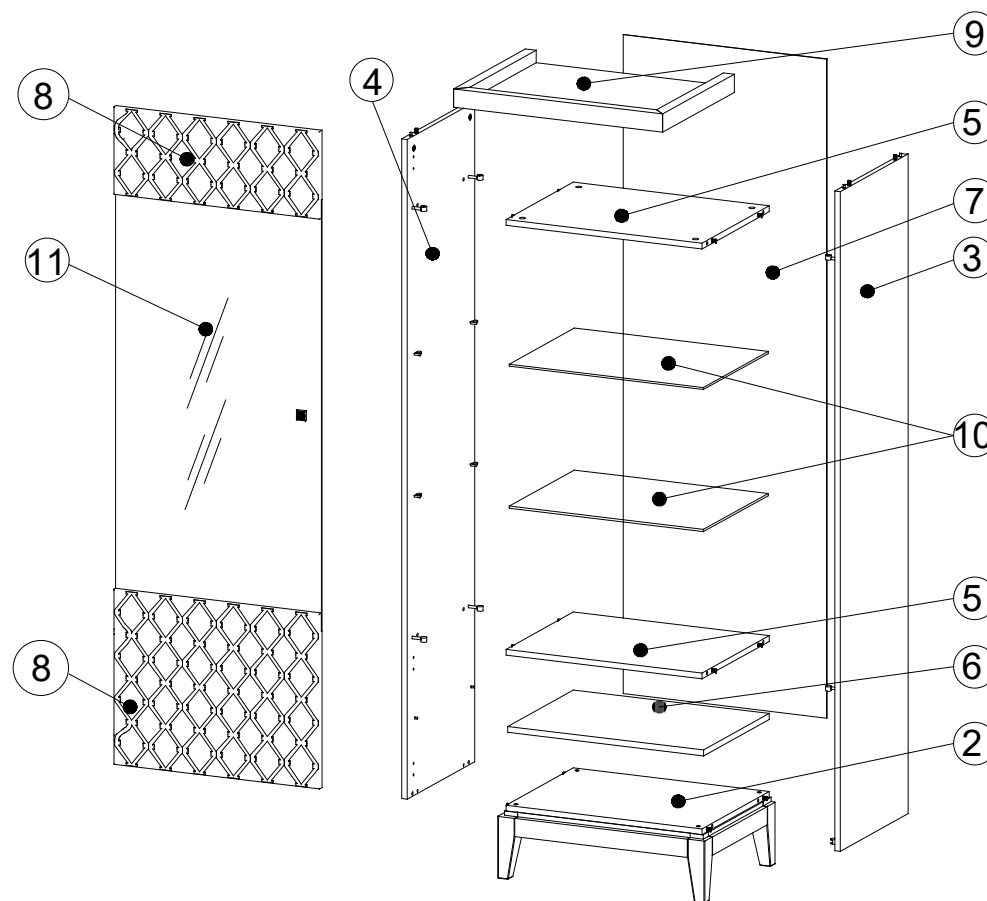
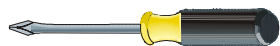
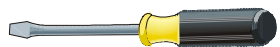


TARANKO
MEBLE

INSTRUKCJA MONTAŻU



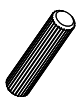

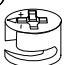


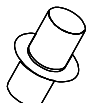
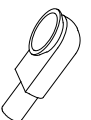
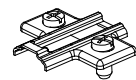
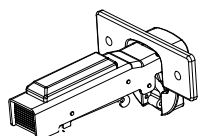
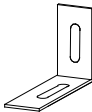
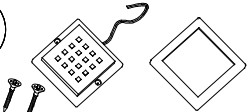

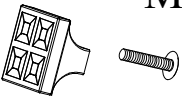


2 Osoby
2 Person
2 Persone
2 Человек



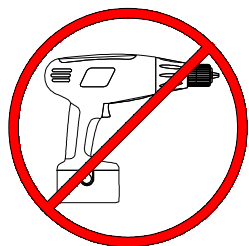
Nazwa Modelu: Via

Typ: VI-W1/2 witryna L,P

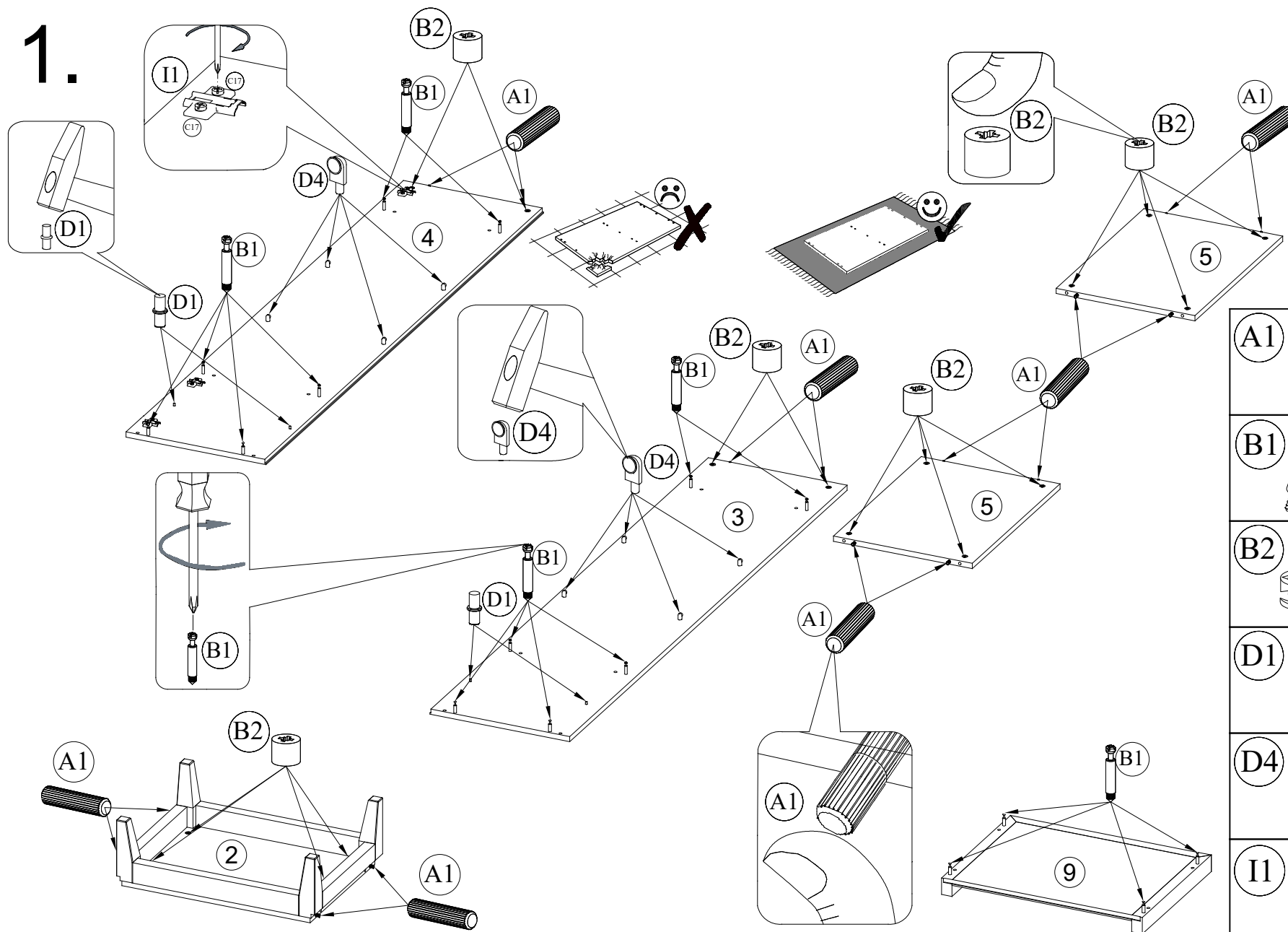
Strona Nr: 2 z 7

Nr	Nazwa	Długość	Szerokość	Grubość	Ilość elem.	Paczka						
2	Wieniec zespolony D	504	443	198	1	1/6	(A1)	 Ø8x36 x16	(B1)	 B34x5x11 x16	(B2)	 B34x5x11 x16
3	Bok P	1808	425	16	1	2/6	(C7)	 Ø3,5x16 x6	(C17)	 Ø6,3x13 x1	(D1)	 Ø5,0 x4
4	Bok L	1808	425	16	1	2/6	(D4)	 Ø5,0 x8	(I1)	 x3	(J1)	 x3
5	Przegroda poz.	572	422	16	2	1/6	(L5)	 x1	(O3)	 x1	(S4)	 x1
6	Półka	572	412	16	1	1/6	(U4)	 M4x10 x1	(Z1)	 Ø1,4x25 x20	(Z15)	 Ø8,0x40 x1
7	Ścianka tylna	1818	594	3	1	3/6						
8	Część frontu G	600	240	16	1	5/6						
8	Część frontu D	600	480	16	1	5/6						
9	Wieniec zespolony G	610	450	50	1	1/6						
10	Półka szklana	566	407	6	2	6/6						
11	Szkoło front.	1182	600	4	1	5/6						

Legenda L-lewy, P-prawy, G- góra, D-dół



1.



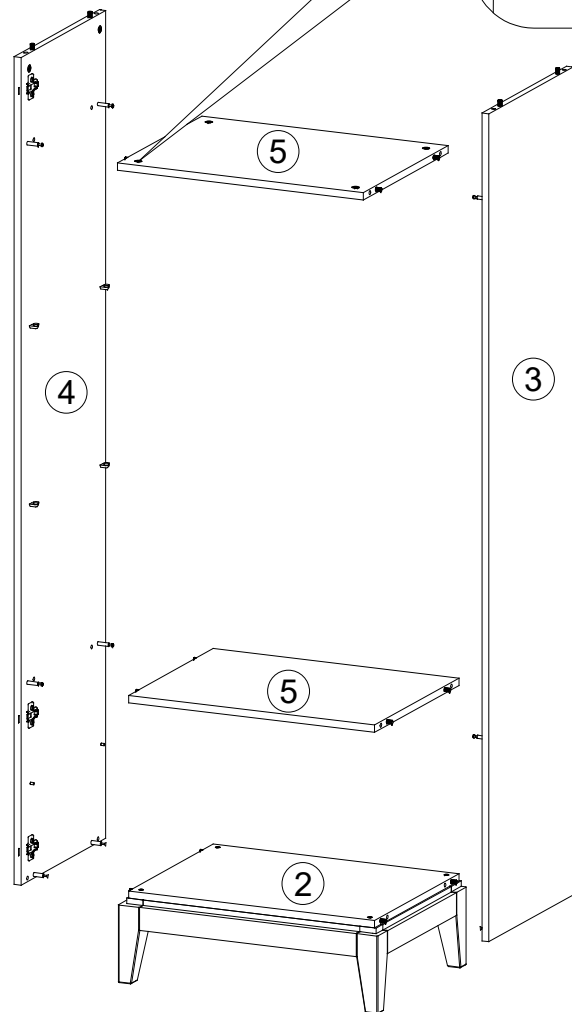
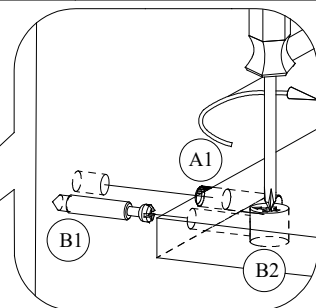
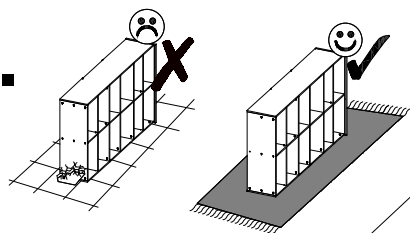
A1		Ø8x36 x16
B1		B34x5x16 x16
B2		B34x5x11 x16
D1		Ø5,0 x4
D4		Ø5,0 x8
I1		x3

Nazwa Modelu: Via

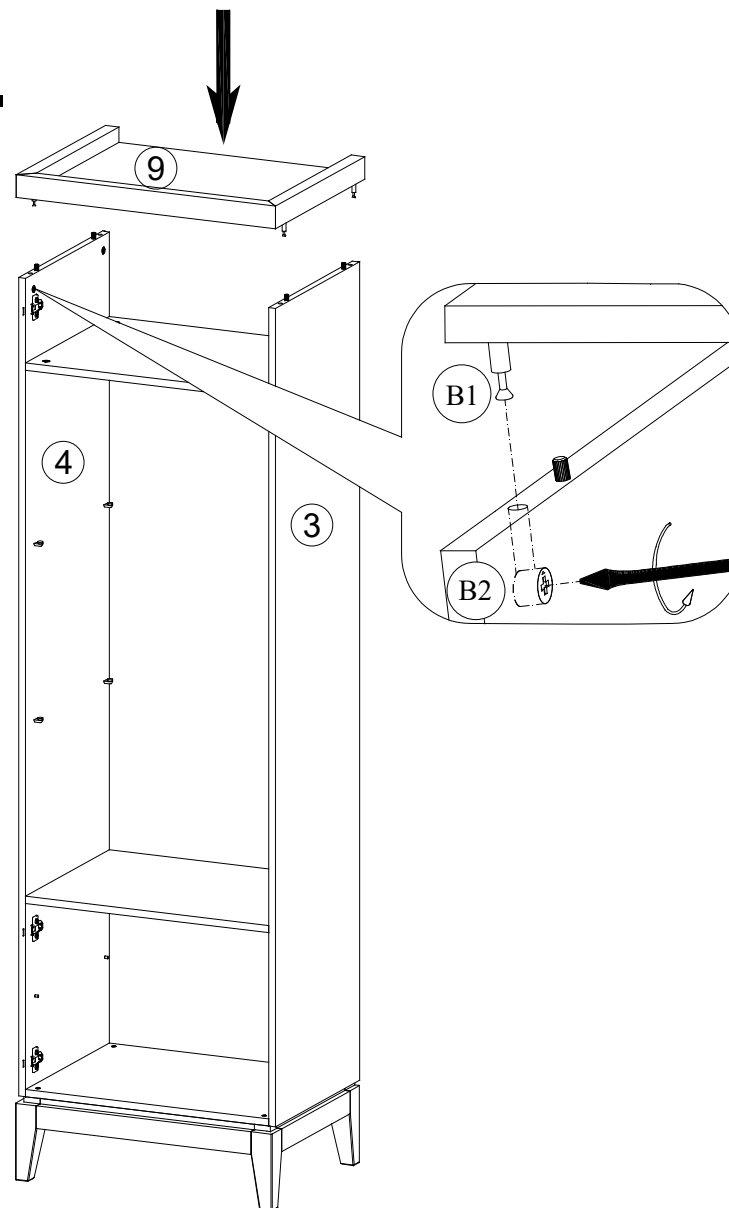
Typ: VI-W1/2 witryna L,P

Strona Nr: 4 z 7

2.

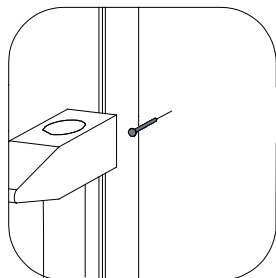
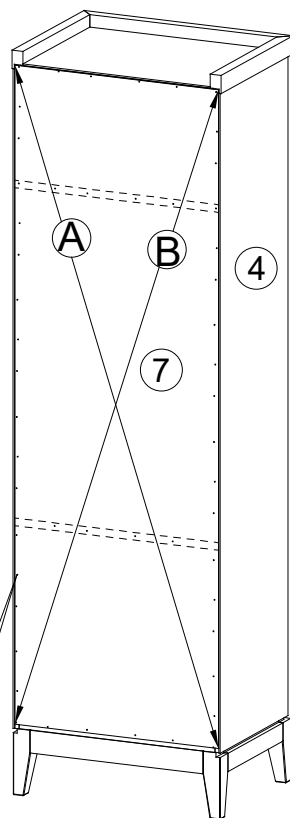
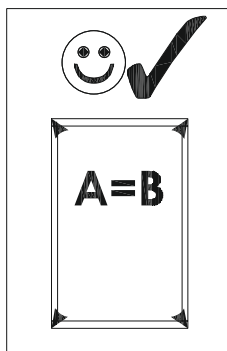
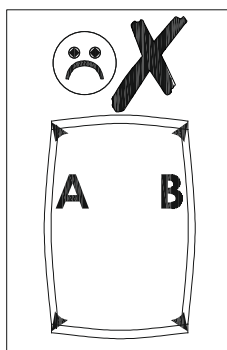



3.



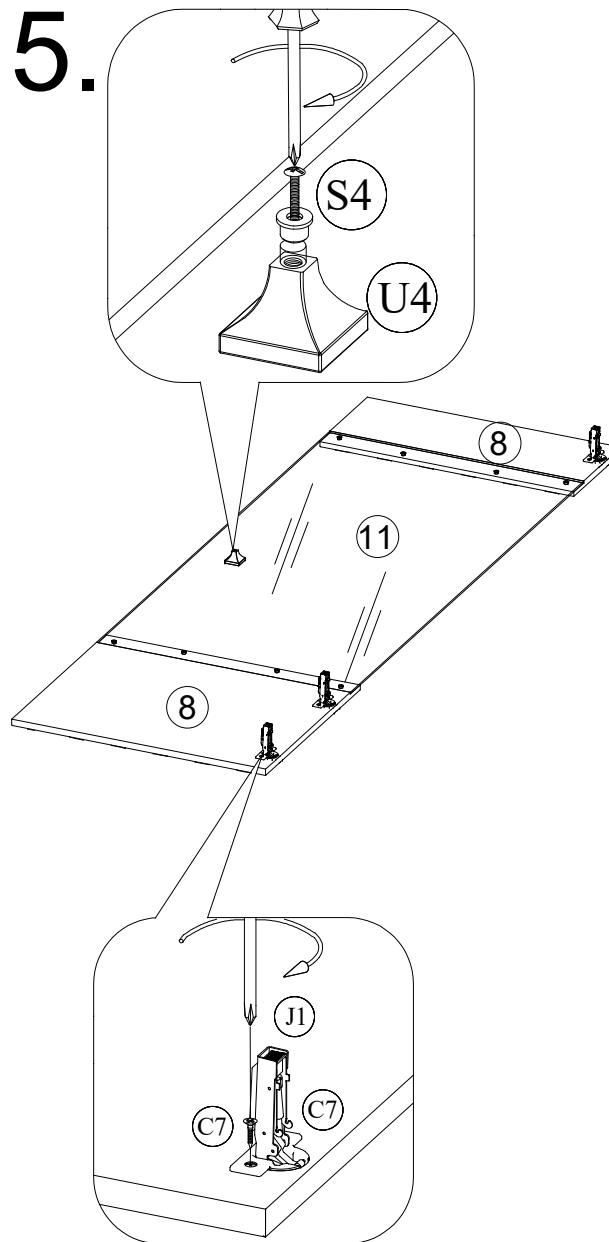
4.


A=B

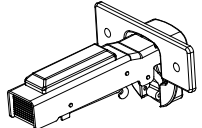



(Z1)  Ø1,4x25
x30

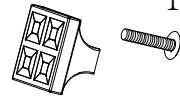
5.



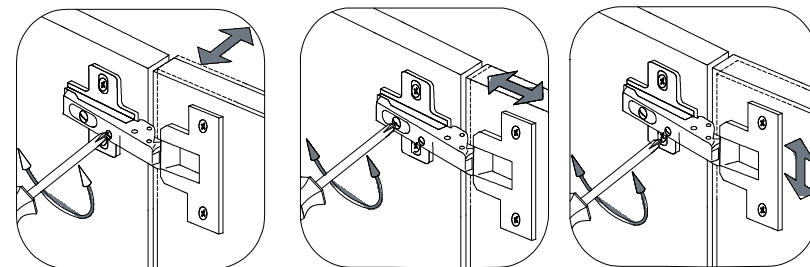
(C7)  Ø3,5x16
x6

(J1)  x3

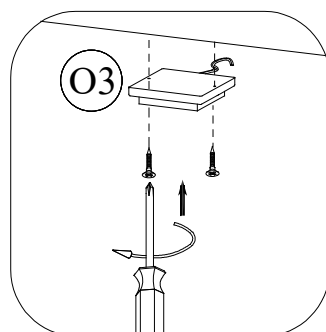
(S4)  x1

(U4)  M4x10
x1

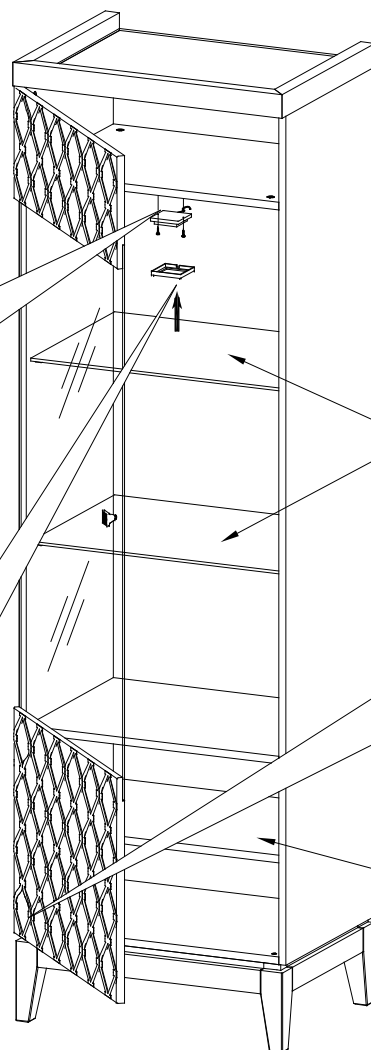
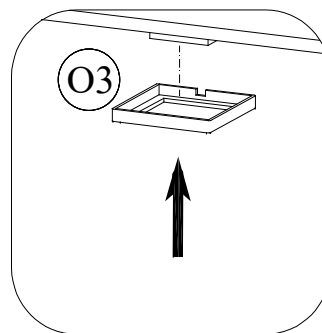
6.



Krok 1

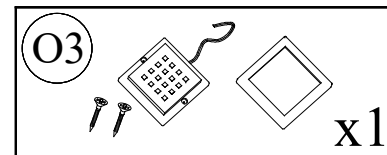
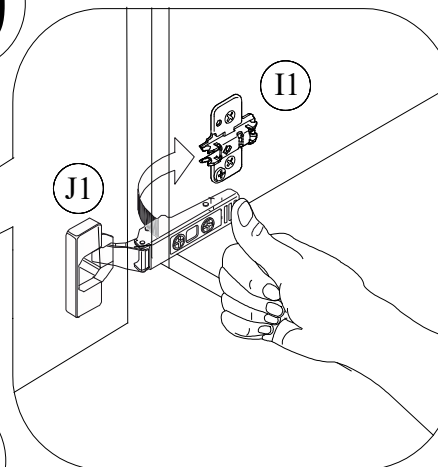


Krok 2

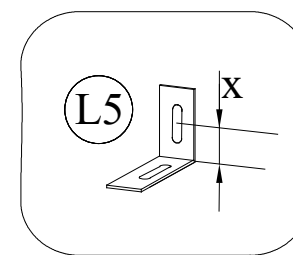
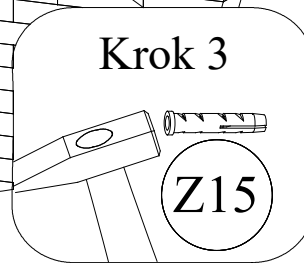
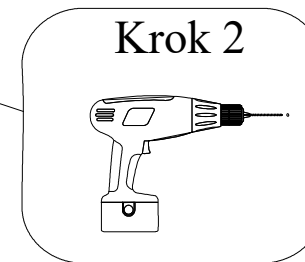
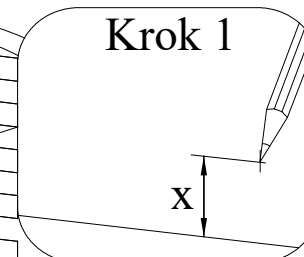
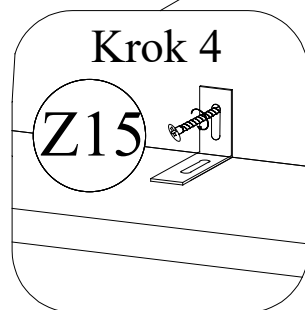
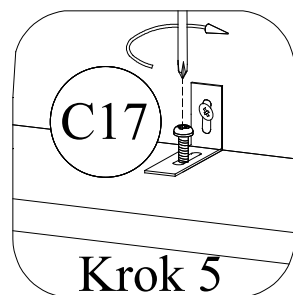
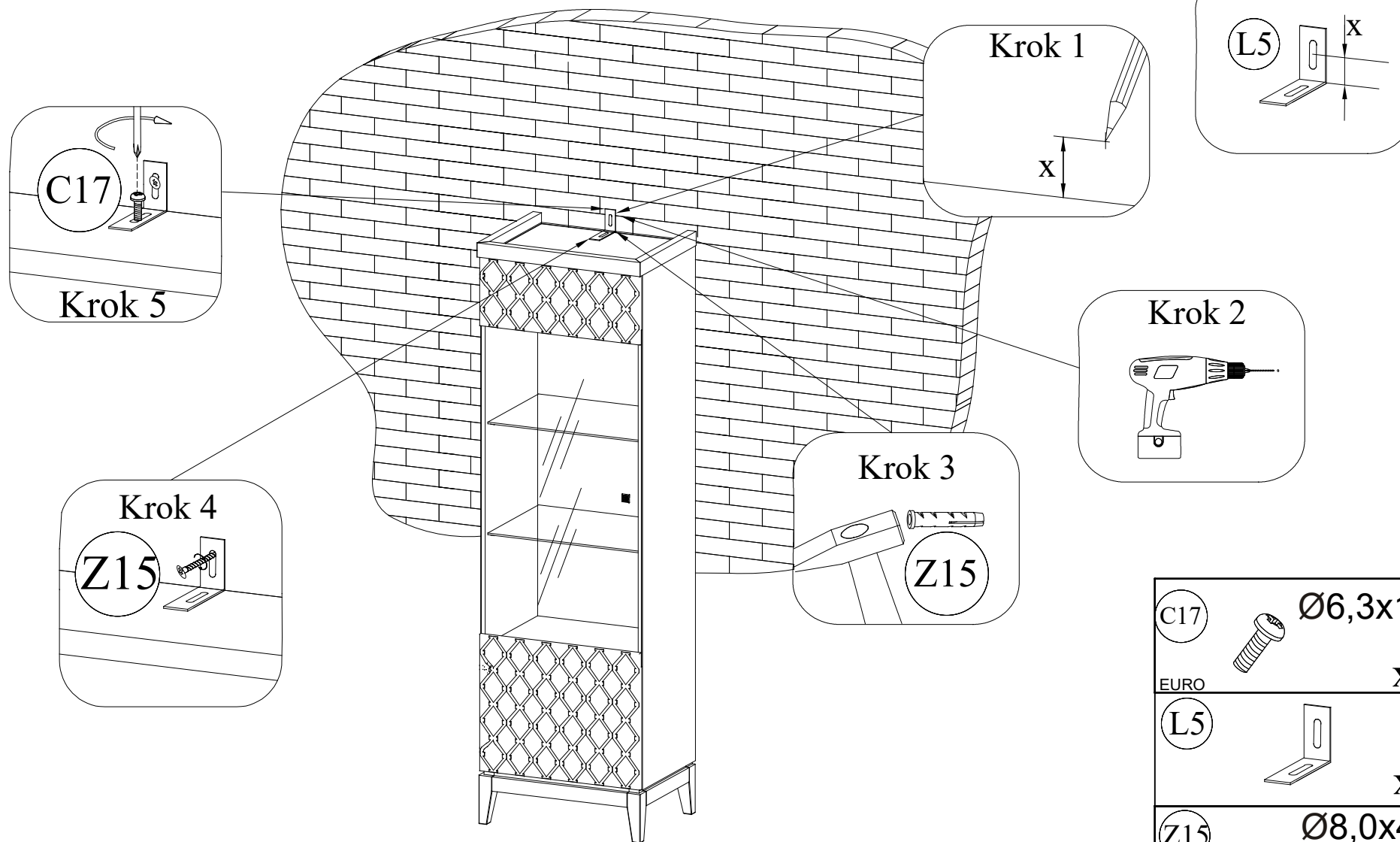



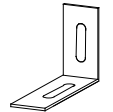

10

6



7.



C17		Ø6,3x13	x1
L5			x1
Z15		Ø8,0x40	x1

Szanowni Państwo
Gratulujemy zakupu mebli z kolekcji MEBLE TARANKO

TARANKO
— MEBLE —

Nabyliście Państwo meble wykonane przy użyciu wysokogatunkowych naturalnych surowców: drewna litego i naturalnych oklein.

Chcemy zwrócić Państwa uwagę na specyficzne cechy tych materiałów.

Okleiny i drewno lite to materiał stworzony przez przyrodę. Charakteryzuje się różnorodną formą usłojenia, różnicami kolorystycznymi i strukturalnymi nawet w obrębie jednego pnia i to stanowi ich niepowtarzalne piękno. W związku z powyższym dopuszcza się różnicę w odcieniach elementów mebla. Każde rosnące drzewo jako żywy organizm wytwarza odmienną strukturę i zróżnicowany kolor w obrębie jednego pnia. Wynika to z naturalnych przyrostów rocznych. W związku z tym, drewno posiada zróżnicowany rysunek, kolorystykę, porowatość i tym samym różnie zachowuje się pod wpływem materiałów wykończeniowych. **Powyższe właściwości są świadectwem naturalnego pochodzenia zakupionych mebli, a różnice kolorystyczne wynikające z tego faktu nie mogą stanowić podstaw do ewentualnych reklamacji.** Pamiętajmy, że meble wykonane z drewna i oklein naturalnych nadal żyją i podlegają wpływom warunków zewnętrznych takich jak temperatura i wilgotność. Pod stałym wpływem światła zmienia się odcień barwy drewna i okleiny, zatem przy kolejnych zakupach należy liczyć się z możliwością wystąpienia różnic kolorystycznych. Przy właściwej pielęgnacji meble te długo będą zachowywać swą urodę.

Życzymy wiele satysfakcji z ich użytkowania.

Zasady użytkowania i konserwacji mebli

TARANKO
— MEBLE —

1. Meble należy użytkować zgodnie z ich konstrukcją i przeznaczeniem.
2. Meble należy ustawiać na wypoziomowanej powierzchni.
3. Meble należy użytkować w pomieszczeniach zamkniętych, suchych i zabezpieczonych przed szkodliwymi wpływami czynników mogących spowodować trwałe ich uszkodzenie, jak również bezpośrednim działaniem promieni słonecznych.

Warunki klimatyczne dla użytkowników mebli są następujące:

- wilgotność względna powietrza 40 – 70 %
 - temperatura powietrza 15 – 30 °C.
4. Meble nie należy ustawiać w odległości mniejszej niż 0,5 m od czynnych źródeł ciepła (grzejniki i piece).
 5. Polakierowane powierzchnie mebli należy chronić przed zarysowaniami i obiciem.
 6. Powierzchnie blatów stołów, biurek, kredensów, szafek należy chronić, przed bezpośrednim działaniem gorących naczyń zamoczeniem i rozpuszczalnikami.
 7. Powierzchnie wykonane z drewna litego i naturalnych oklein należy odkurzać miękkimi tkaninami zwilżonymi w rozcieńczonym roztworze mydła i następnie wytrzeć do sucha. Przestrzegamy przed stosowaniem środków zawierających silikon oraz nielicznych chemicznych środków do konserwacji mebli gdyż mogą one działać negatywnie na wygląd powłoki lakierniczej.
 8. Zaleca się stosowanie maksymalnego obciążenia dopuszczalnego dla półek szklanych o długości do 50 cm – 15 kg, dla półek o długości do 97 cm – 10 kg przy czym przedmioty przechowywane powinny być równomiernie rozłożone na całej powierzchni półki.