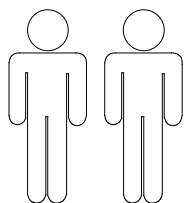
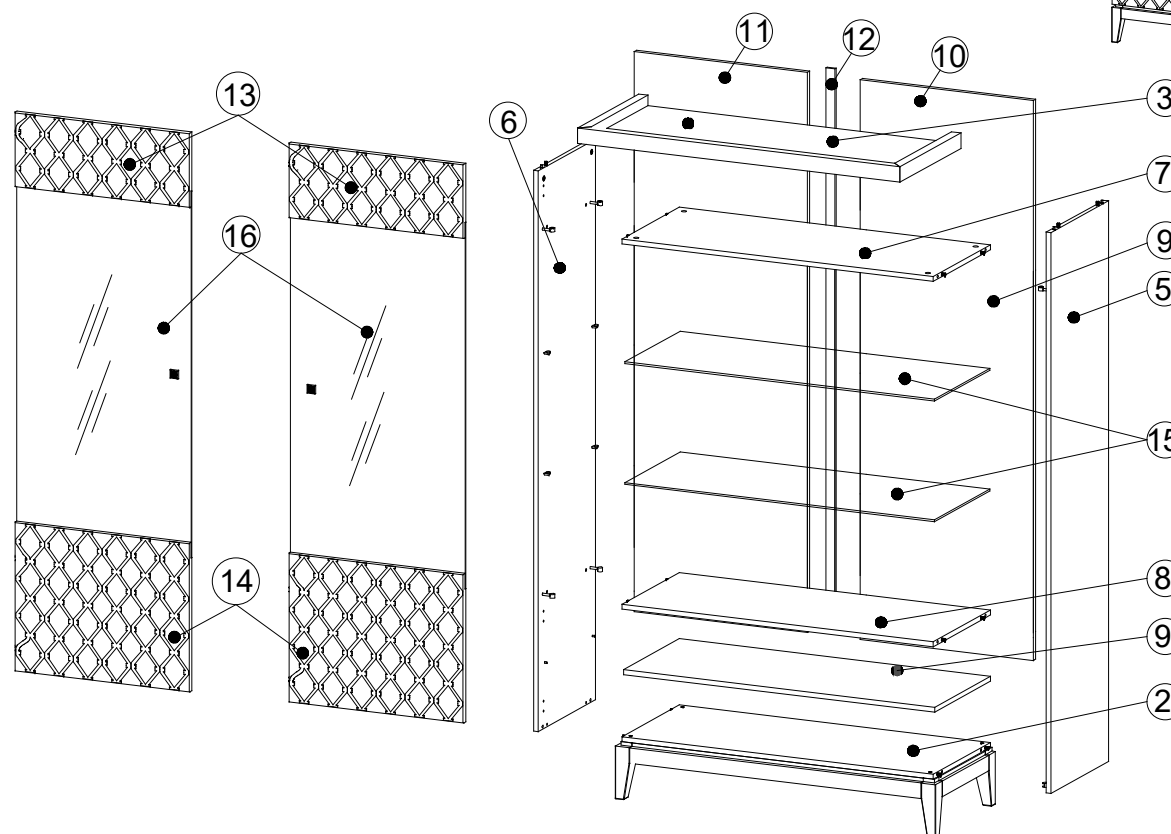
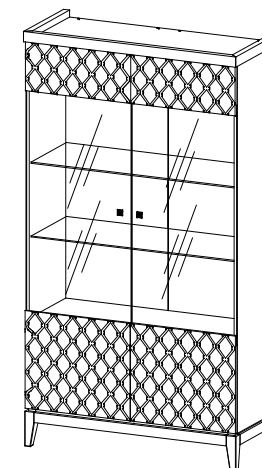
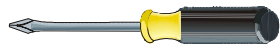
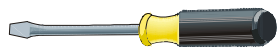


TARANKO
MEBLE

INSTRUKCJA MONTAŻU



2 Osoby
2 Person
2 Persone
2 Человек



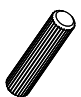

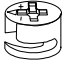


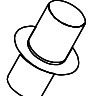

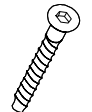
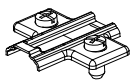
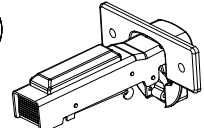
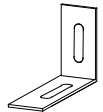
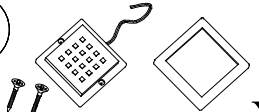

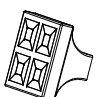
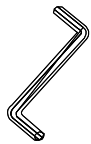

Nazwa Modelu: Via

Typ: VI-W2 witryna

Strona Nr: 2 z 8

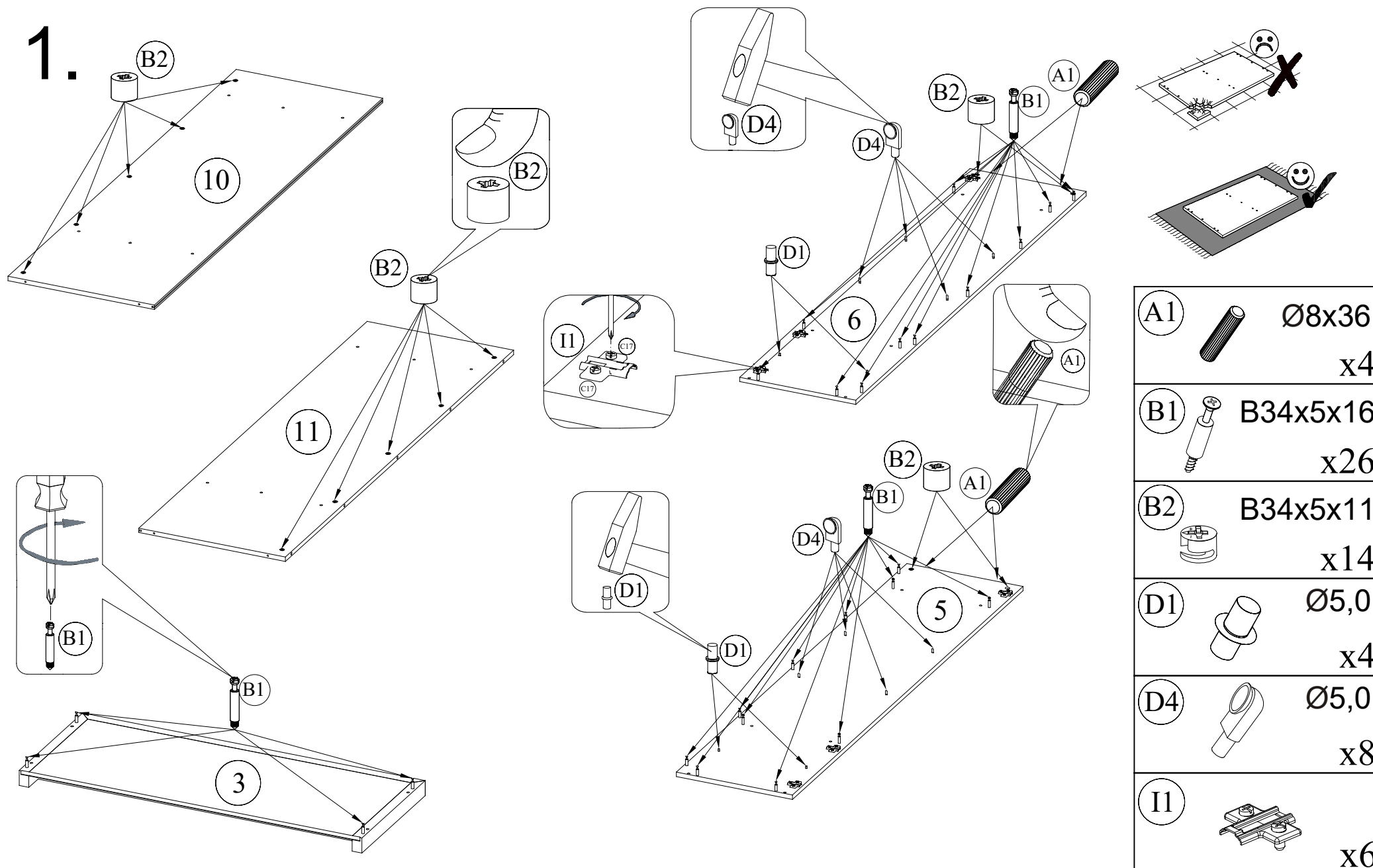
Nr	Nazwa	Długość	Szerokość	Grubość	Ilość elem.	Paczka
2	Wieniec zespolony D	1106	443	198	1	1/5
3	Wieniec zespolony G	1112	450	50	1	1/5
5	Bok P	1808	425	16	1	2/5
6	Bok L	1808	425	16	1	2/5
7	Przegroda poz.	1074	409	16	1	1/5
8	Przegroda poz.	1074	409	16	1	1/5
9	Półka	1074	397	16	1	1/5
10	Ścianka tylna P	1792	536	16	1	2/5
11	Ścianka tylna L	1792	536	16	1	2/5
12	Obce pióro	1792	20	3	1	2/5
13	Część frontu G	550	240	16	2	4/5
14	Część frontu D	550	480	16	2	4/5
15	Półka szklana	1068	394	6	2	5/5
16	Szkle front.	1182	550	4	2	4/5

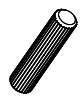

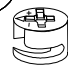
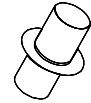

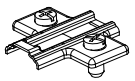
Legenda L-lewy, P-prawy, G- góra, D-dół

A1	 Ø8x36 x16	B1	 B34x5x11 x26	B2	 B34x5x11 x26
C7	 Ø3,5x16 x12	C17	 Ø6,3x13 x1	D1	 Ø5,0 x6
D4	 Ø5,0 x12	H2	 Ø7,0x50 x12	I1	 x6
J1	 x6	L5	 x1	O3	 x2
S4	 x2	U4	 x2	Z4	 x1
Z15	 Ø8,0x40 x1				

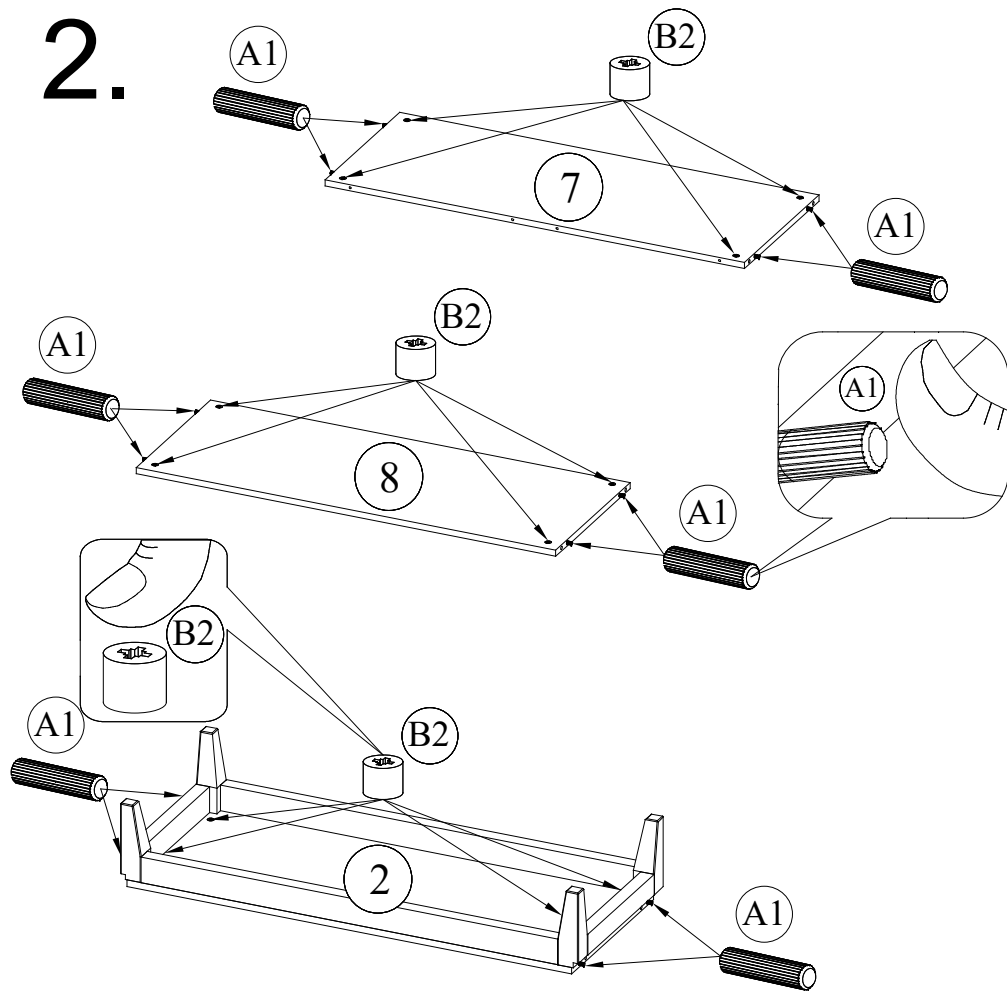



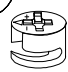
1.



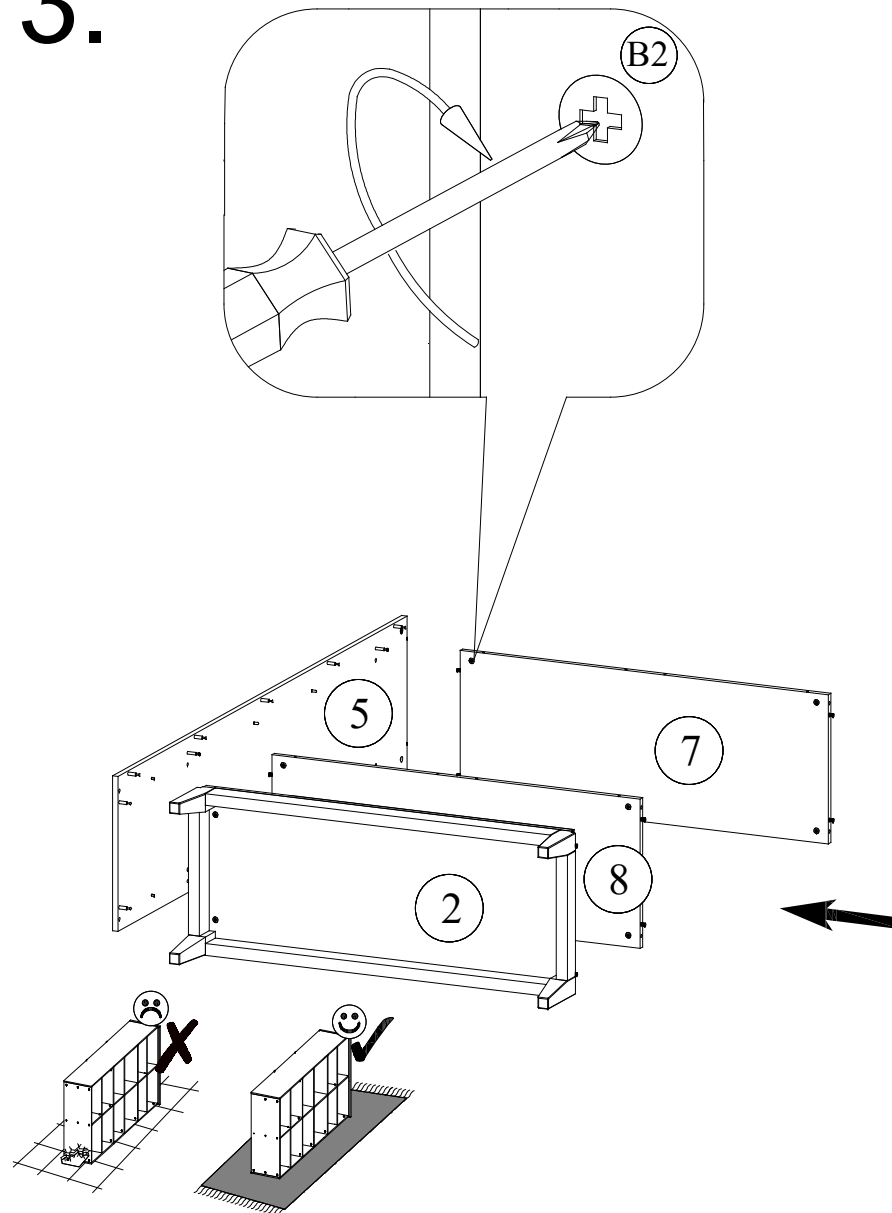
A1		Ø8x36 x4
B1		B34x5x16 x26
B2		B34x5x11 x14
D1		Ø5,0 x4
D4		Ø5,0 x8
I1		x6

2.

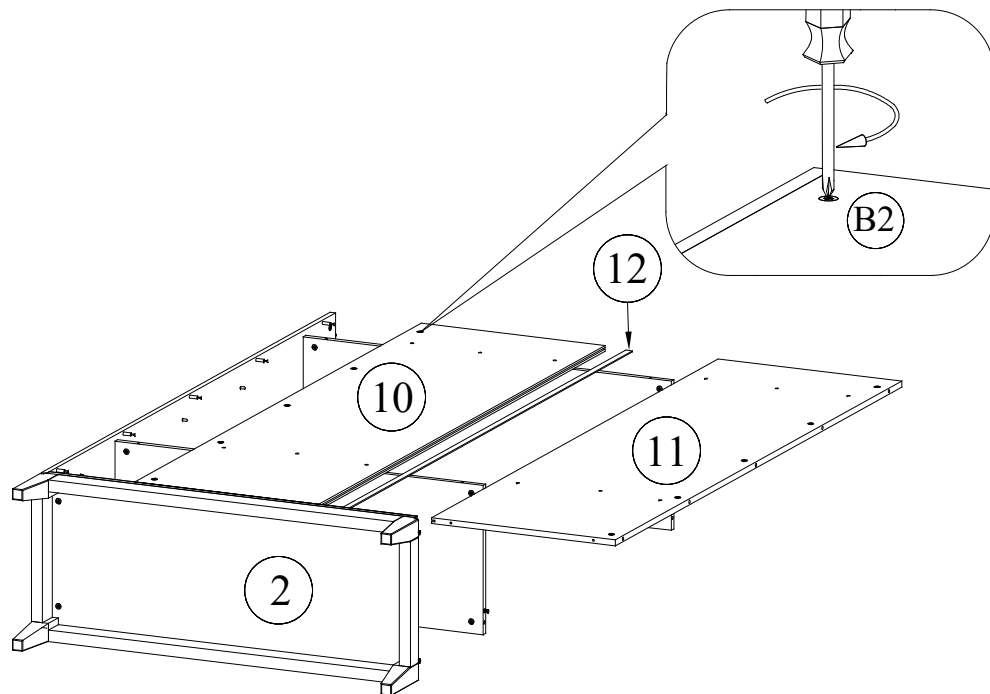


A1		Ø8x36 x12
B2		B34x5x11 x12

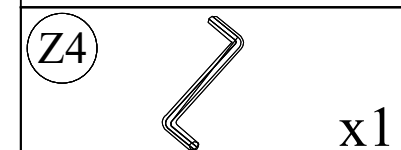
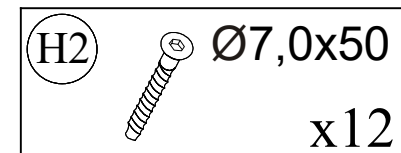
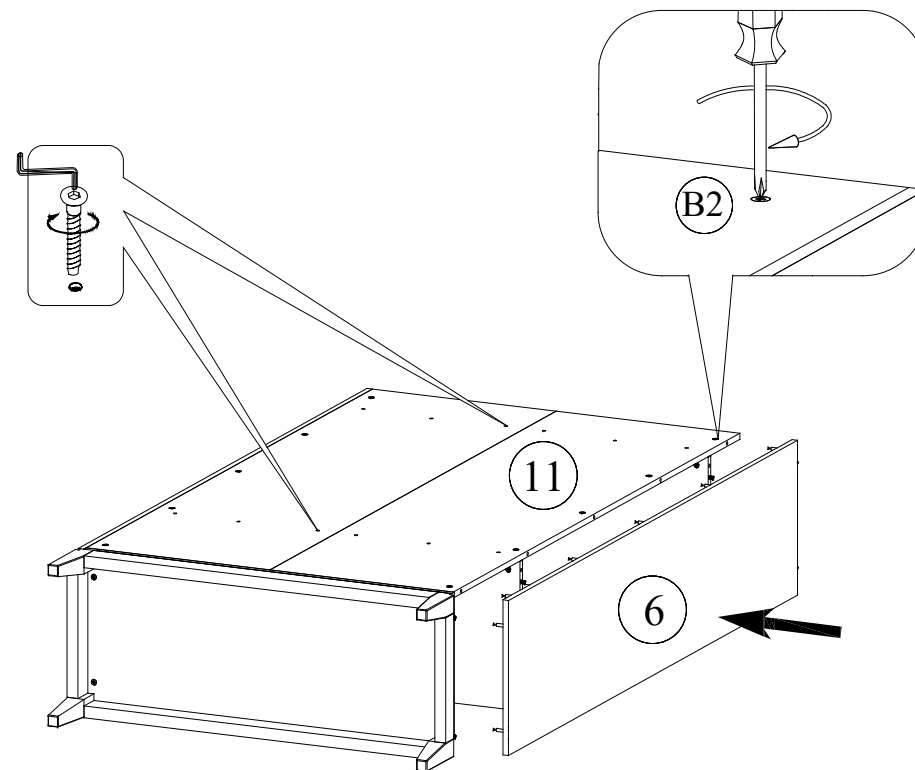
3.



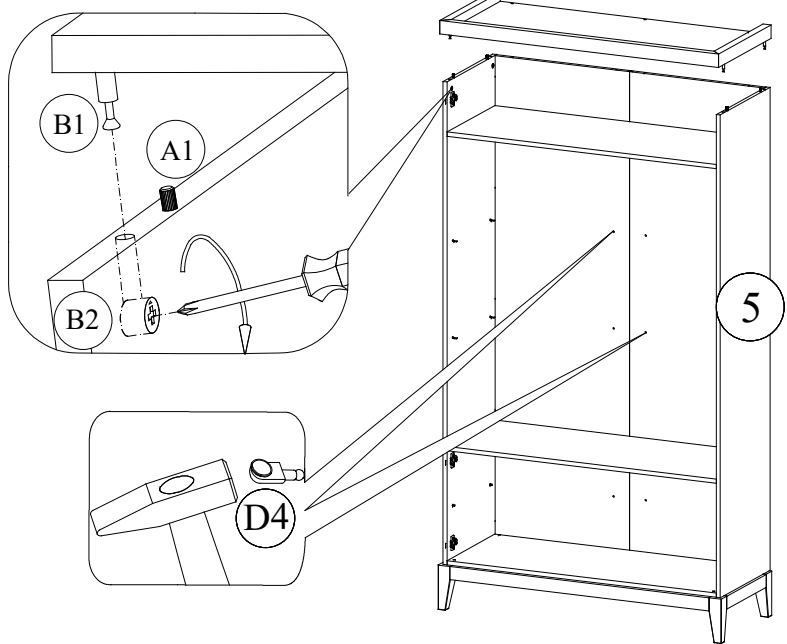
4.




5.

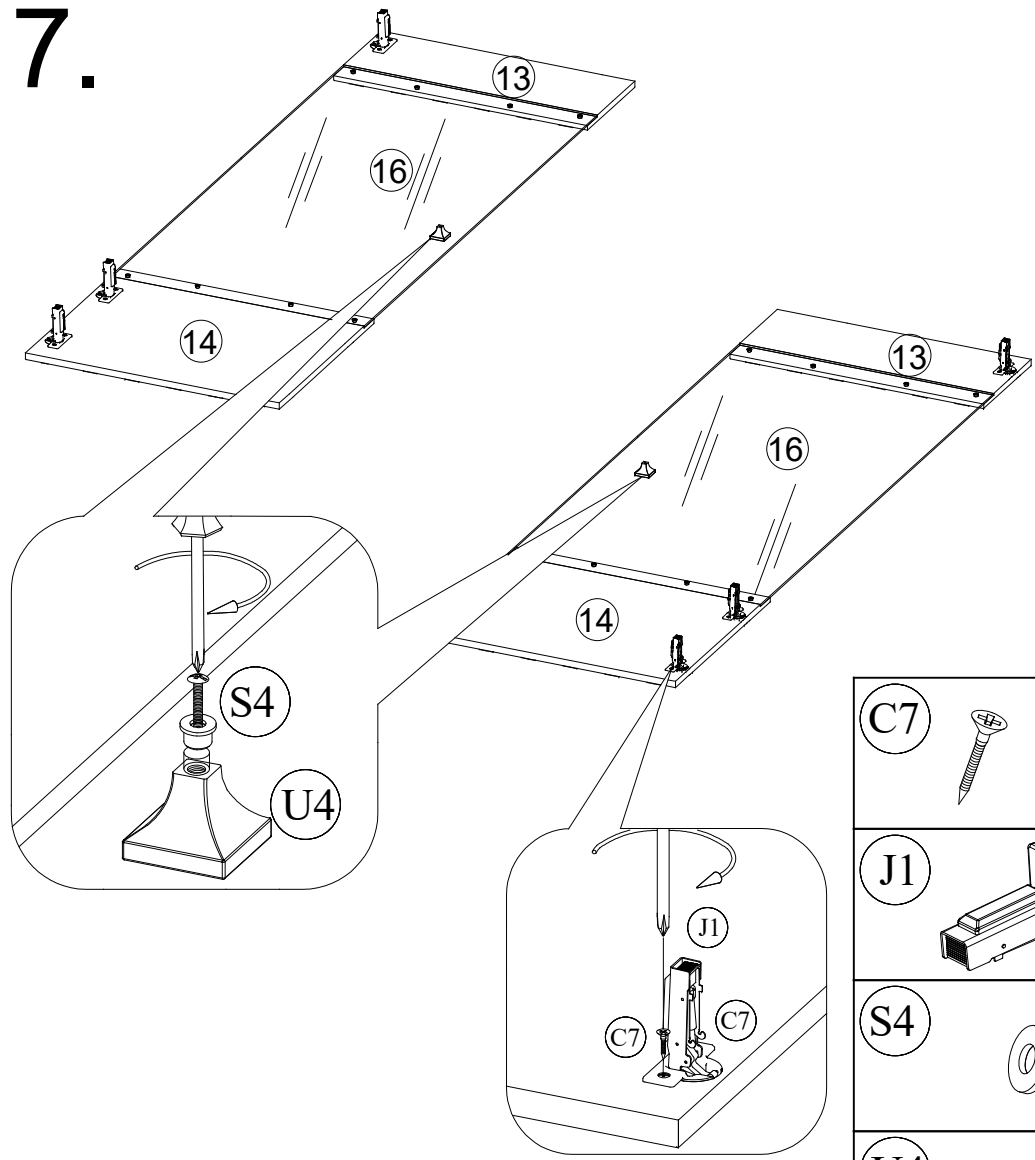



6.

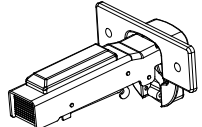



- D4**  $\text{Ø}5,0$
x4

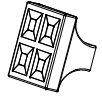

7.



- C7**  $\text{Ø}3,5 \times 16$
x12

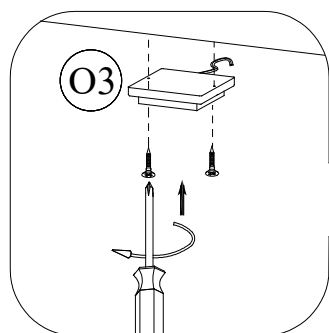
- J1**  x6

- S4**  x2

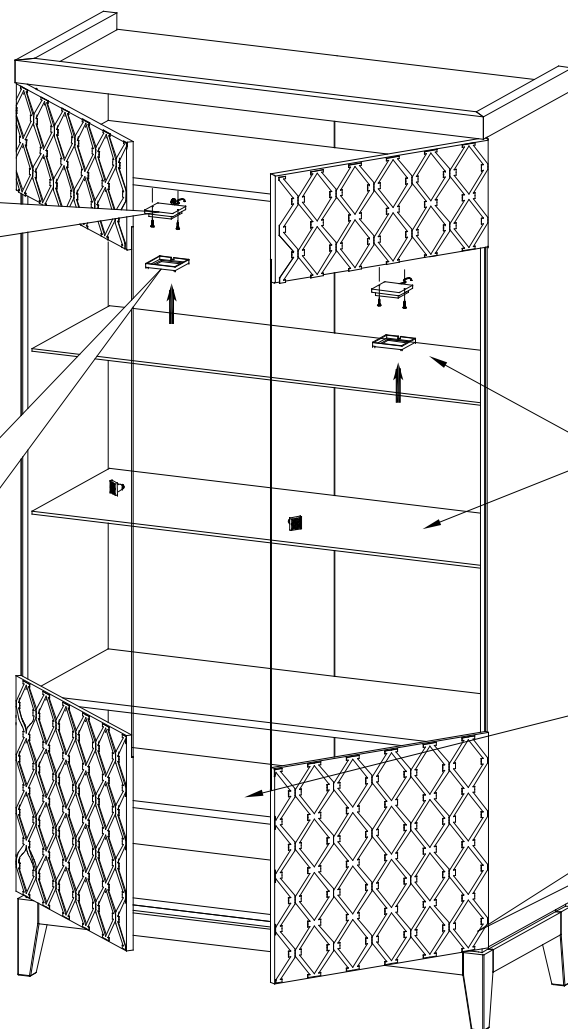
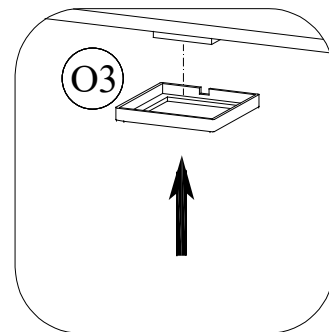
- U4**   x2

8.

Krok 1

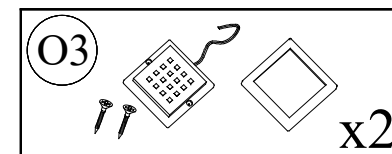
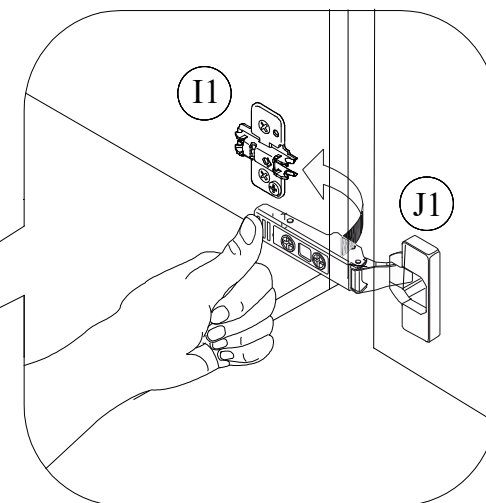
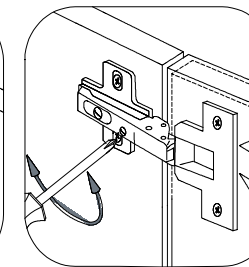
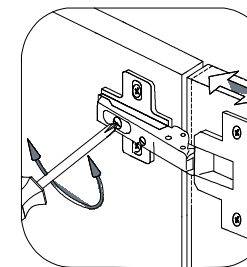
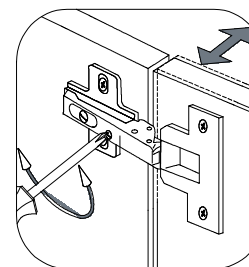


Krok 2

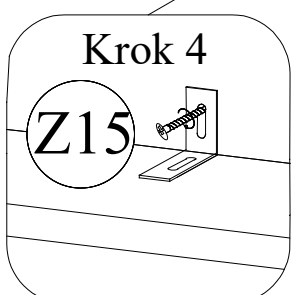
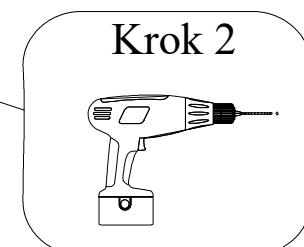
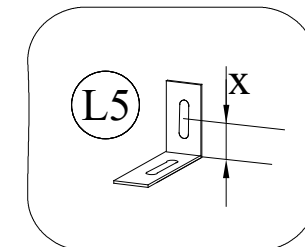
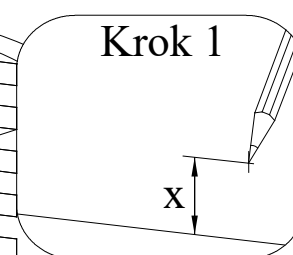
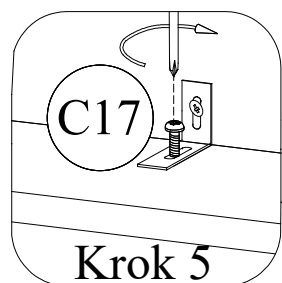
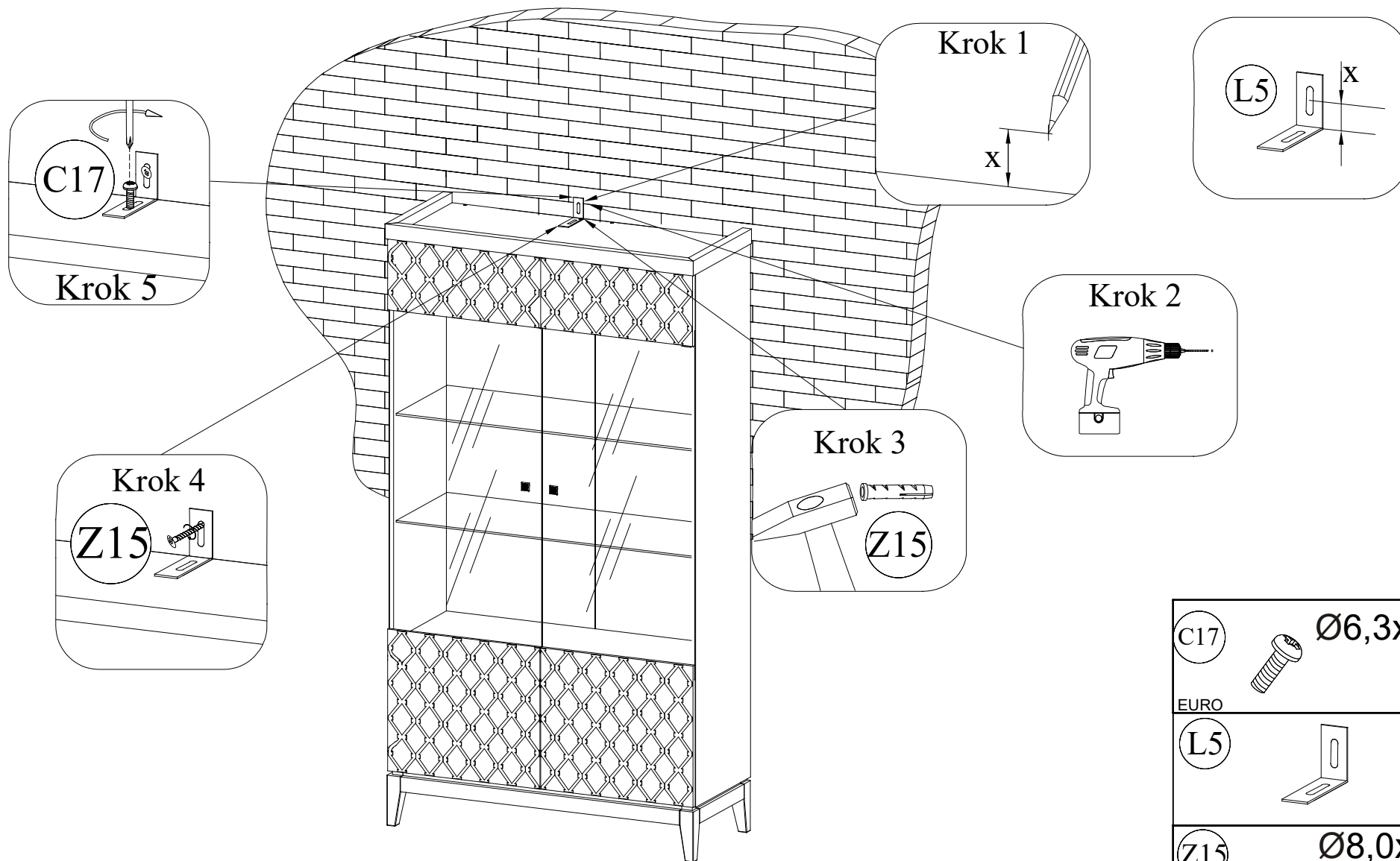



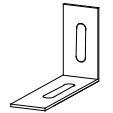

15

9



9.



C17		Ø6,3x13	x1
EURO			
L5			x1
Z15		Ø8,0x40	x1

Szanowni Państwo
Gratulujemy zakupu mebli z kolekcji MEBLE TARANKO

TARANKO
— MEBLE —

Nabyliście Państwo meble wykonane przy użyciu wysokogatunkowych naturalnych surowców: drewna litego i naturalnych oklein.

Chcemy zwrócić Państwa uwagę na specyficzne cechy tych materiałów.

Okleiny i drewno lite to materiał stworzony przez przyrodę. Charakteryzuje się różnorodną formą usłojenia, różnicami kolorystycznymi i strukturalnymi nawet w obrębie jednego pnia i to stanowi ich niepowtarzalne piękno. W związku z powyższym dopuszcza się różnicę w odcieniach elementów mebla. Każde rosnące drzewo jako żywy organizm wytwarza odmienną strukturę i zróżnicowany kolor w obrębie jednego pnia. Wynika to z naturalnych przyrostów rocznych. W związku z tym, drewno posiada zróżnicowany rysunek, kolorystykę, porowatość i tym samym różnie zachowuje się pod wpływem materiałów wykończeniowych. **Powyższe właściwości są świadectwem naturalnego pochodzenia zakupionych mebli, a różnice kolorystyczne wynikające z tego faktu nie mogą stanowić podstaw do ewentualnych reklamacji.** Pamiętajmy, że meble wykonane z drewna i oklein naturalnych nadal żyją i podlegają wpływom warunków zewnętrznych takich jak temperatura i wilgotność. Pod stałym wpływem światła zmienia się odcień barwy drewna i okleiny, zatem przy kolejnych zakupach należy liczyć się z możliwością wystąpienia różnic kolorystycznych. Przy właściwej pielęgnacji meble te długo będą zachowywać swą urodę.

Życzymy wiele satysfakcji z ich użytkowania.

Zasady użytkowania i konserwacji mebli

TARANKO
— MEBLE —

1. Meble należy użytkować zgodnie z ich konstrukcją i przeznaczeniem.
2. Meble należy ustawiać na wypoziomowanej powierzchni.
3. Meble należy użytkować w pomieszczeniach zamkniętych, suchych i zabezpieczonych przed szkodliwymi wpływami czynników mogących spowodować trwałe ich uszkodzenie, jak również bezpośrednim działaniem promieni słonecznych.

Warunki klimatyczne dla użytkowników mebli są następujące:

- wilgotność względna powietrza 40 – 70 %
 - temperatura powietrza 15 – 30 °C.
4. Meble nie należy ustawiać w odległości mniejszej niż 0,5 m od czynnych źródeł ciepła (grzejniki i piece).
 5. Polakierowane powierzchnie mebli należy chronić przed zarysowaniami i obiciem.
 6. Powierzchnie blatów stołów, biurek, kredensów, szafek należy chronić, przed bezpośrednim działaniem gorących naczyń zamoczeniem i rozpuszczalnikami.
 7. Powierzchnie wykonane z drewna litego i naturalnych oklein należy odkurzać miękkimi tkaninami zwilżonymi w rozcieńczonym roztworze mydła i następnie wytrzeć do sucha. Przestrzegamy przed stosowaniem środków zawierających silikon oraz nielicznych chemicznych środków do konserwacji mebli gdyż mogą one działać negatywnie na wygląd powłoki lakierniczej.
 8. Zaleca się stosowanie maksymalnego obciążenia dopuszczalnego dla półek szklanych o długości do 50 cm – 15 kg, dla półek o długości do 97 cm – 10 kg przy czym przedmioty przechowywane powinny być równomiernie rozłożone na całej powierzchni półki.