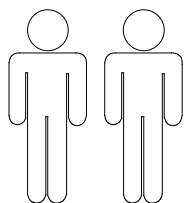
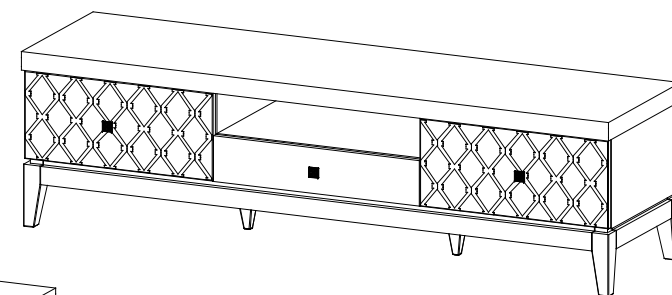
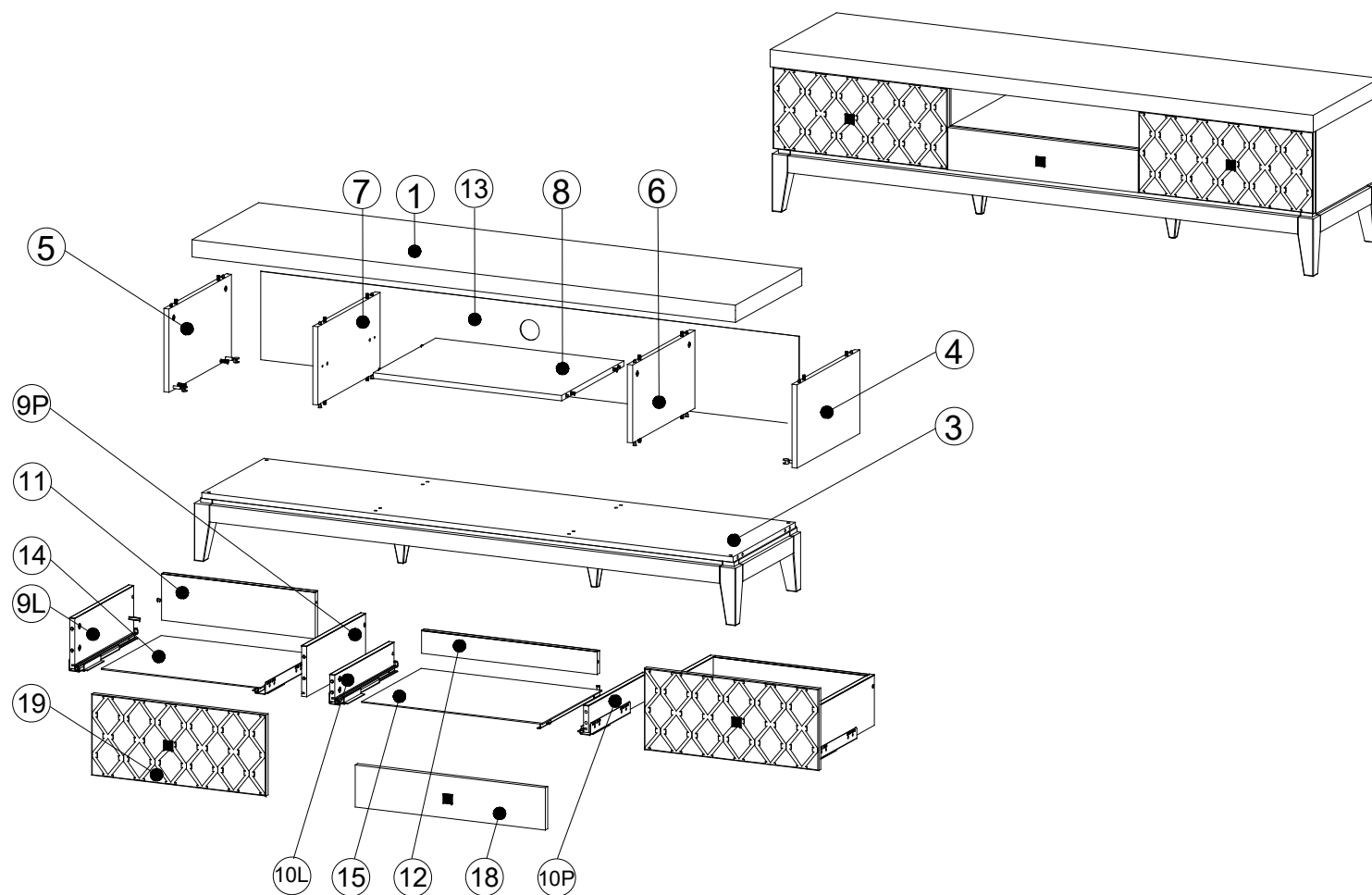
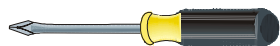
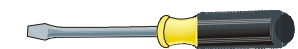
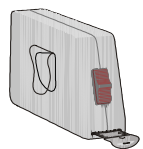


TARANKO
MEBLE

INSTRUKCJA MONTAŻU



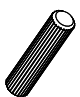

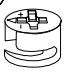


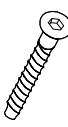


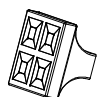

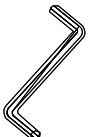
2 Osoby
2 Person
2 Persone
2 Человек



Nazwa Modelu: Via

Typ: VI-RTV stolik

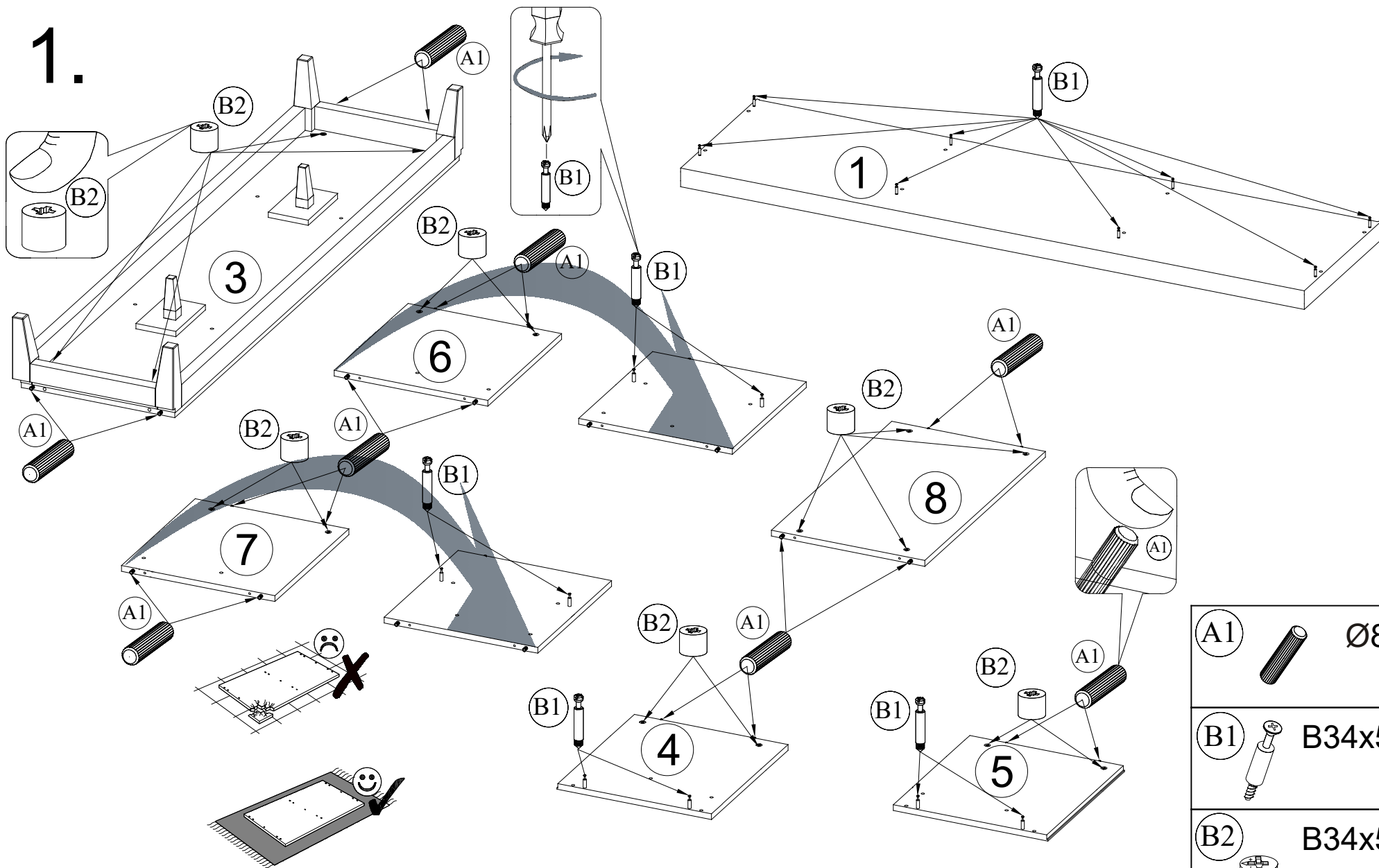
Strona Nr: 2 z 9




Nr	Nazwa	Długość	Szerokość	Grubość	Ilość elem.	Paczka			
1	Blat	1714	450	51	1	1/6	(A1)  Ø8x36	(B1)  B34x5x11	(B2)  B34x5x11
3	Wieniec zespolony D	1708	443	198	1	2/6	x22	x28	x28
4	Bok P	247	425	16	1	3/6			
5	Bok L	247	425	16	1	3/6			
6	Przegroda pionowa L	422	231	16	1	3/6	(C19)  Ø5,0x13	(E2)  Ø60	(H2)  Ø7,0x50
7	Przegroda pionowa P	422	231	16	1	3/6	x12	x1	x14
8	Przegroda pozioma	594	422	16	1	3/6	EURO		
9	Bok szuflady bocznej L,P	400	150	16	4	3/6	(K2)  dł. 400 L	(K2)  dł. 400 P	(U4)  x3
10	Bok szuflady środkowej L,P	400	80	16	2	3/6	x3	x3	x3
11	Tył szuflady bocznej	485	138	16	2	3/6			
12	Tył szuflady środkowej	554	68	16	1	3/6			
13	Ścianka tylna	1698	265	3	1	5/6			
14	Dno szuflady bocznej	501	403	3	2	5/6	(Z1)  Ø1,4x25	(Z4)  x1	
15	Dno szuflady środkowej	570	403	16	1	5/6	x52		
18	Front szuflady środkowej	600	125	16	1	4/6			
19	Front szuflady bocznej L,P	550	241	16	2	4/6			

Legenda L-lewy, P-prawy, G- góra, D-dół

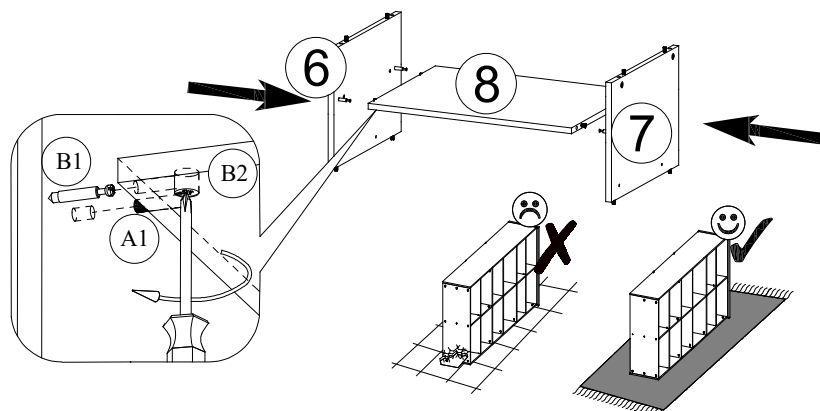


1.

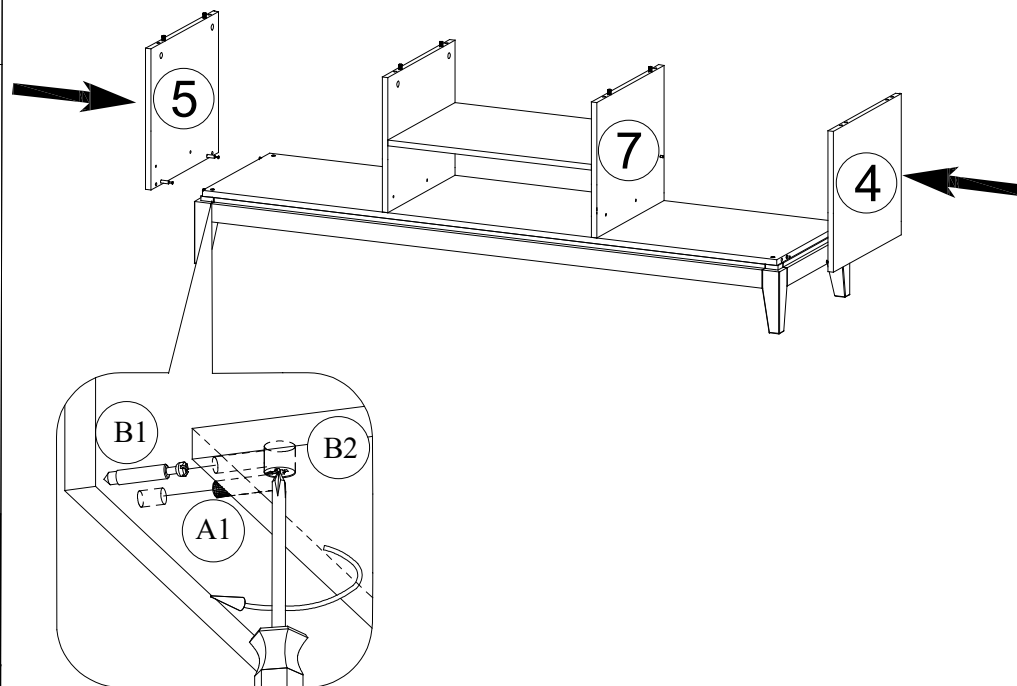


A1		Ø8x36 x20
B1		B34x5x16 x16
B2		B34x5x11 x16

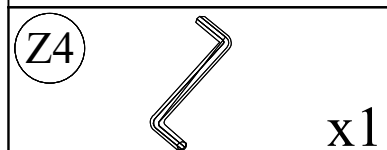
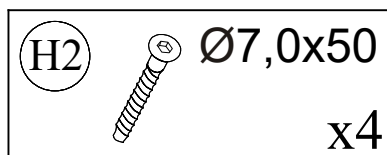
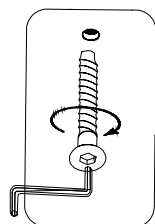
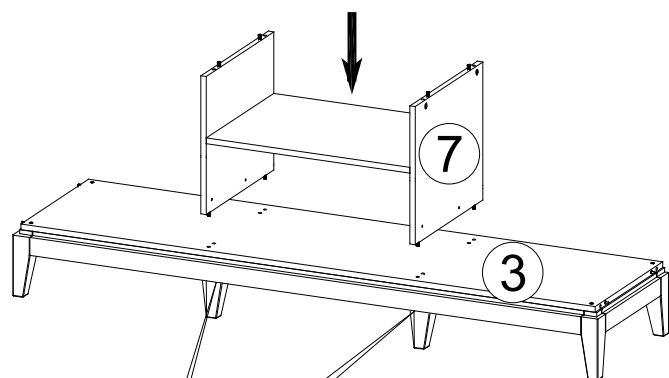
2.



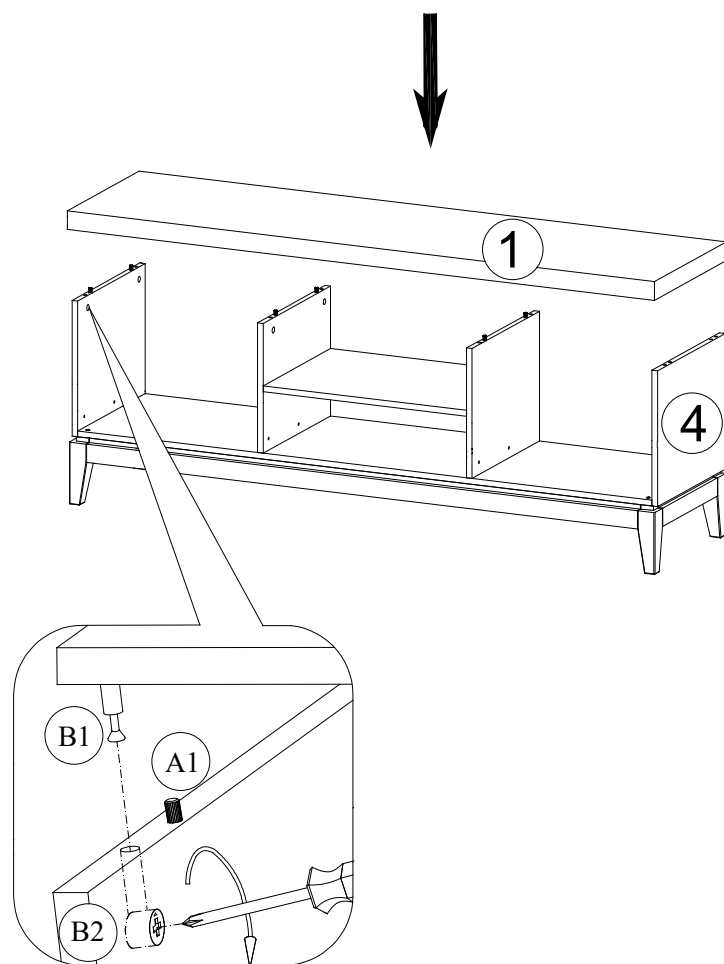
4.



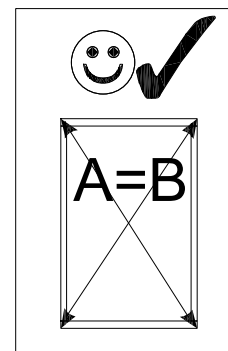
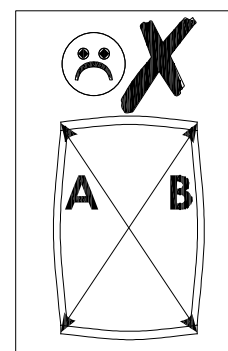
3.



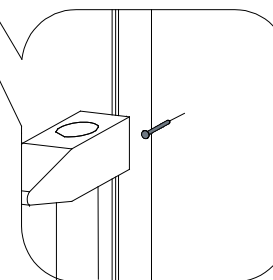
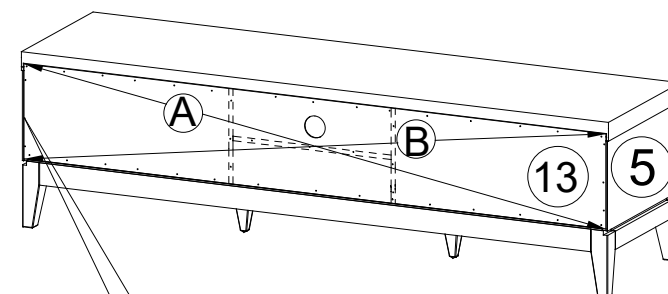
5.




6.

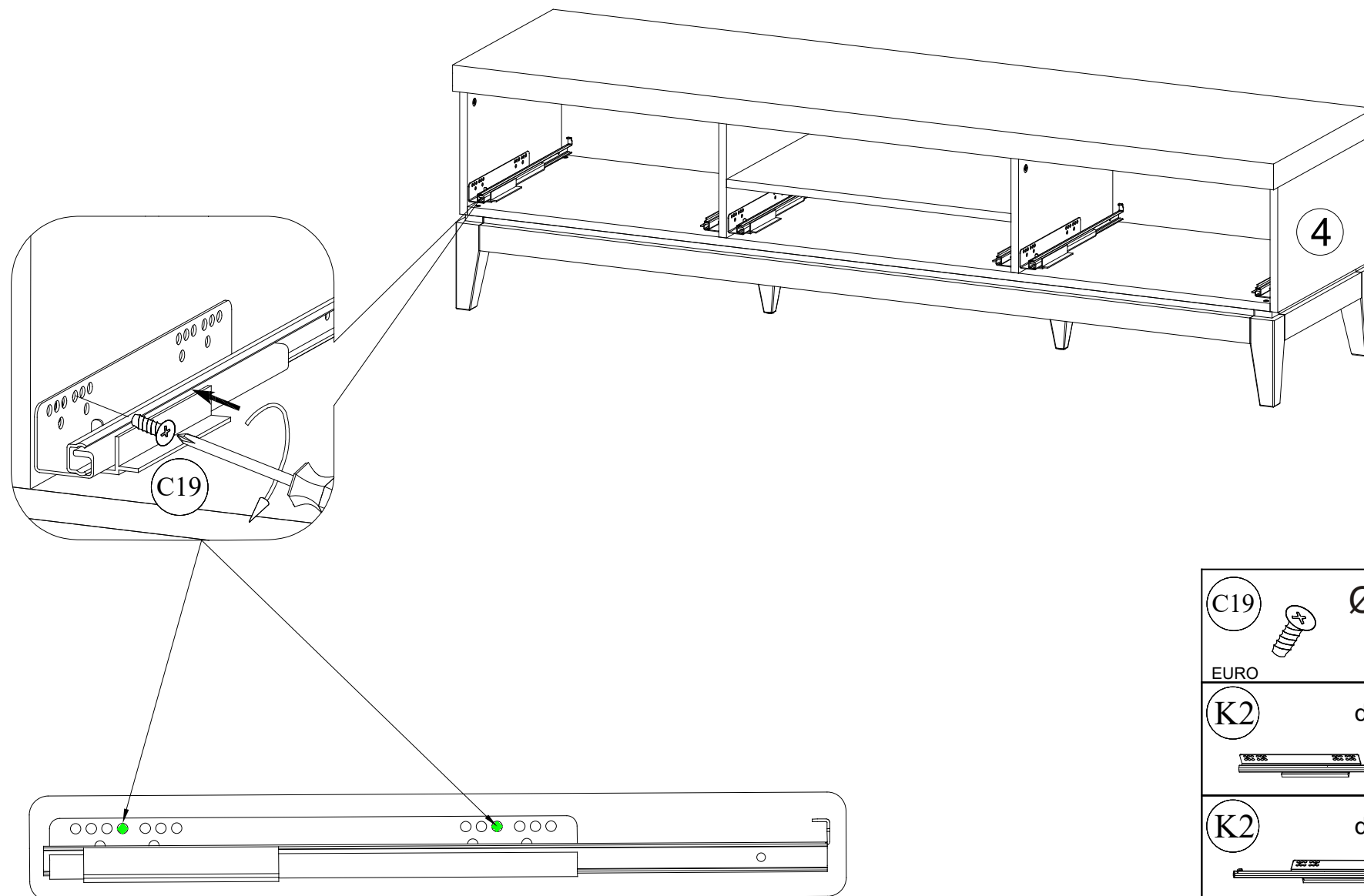



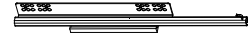

A=B



Z1  Ø1,4x25
x40

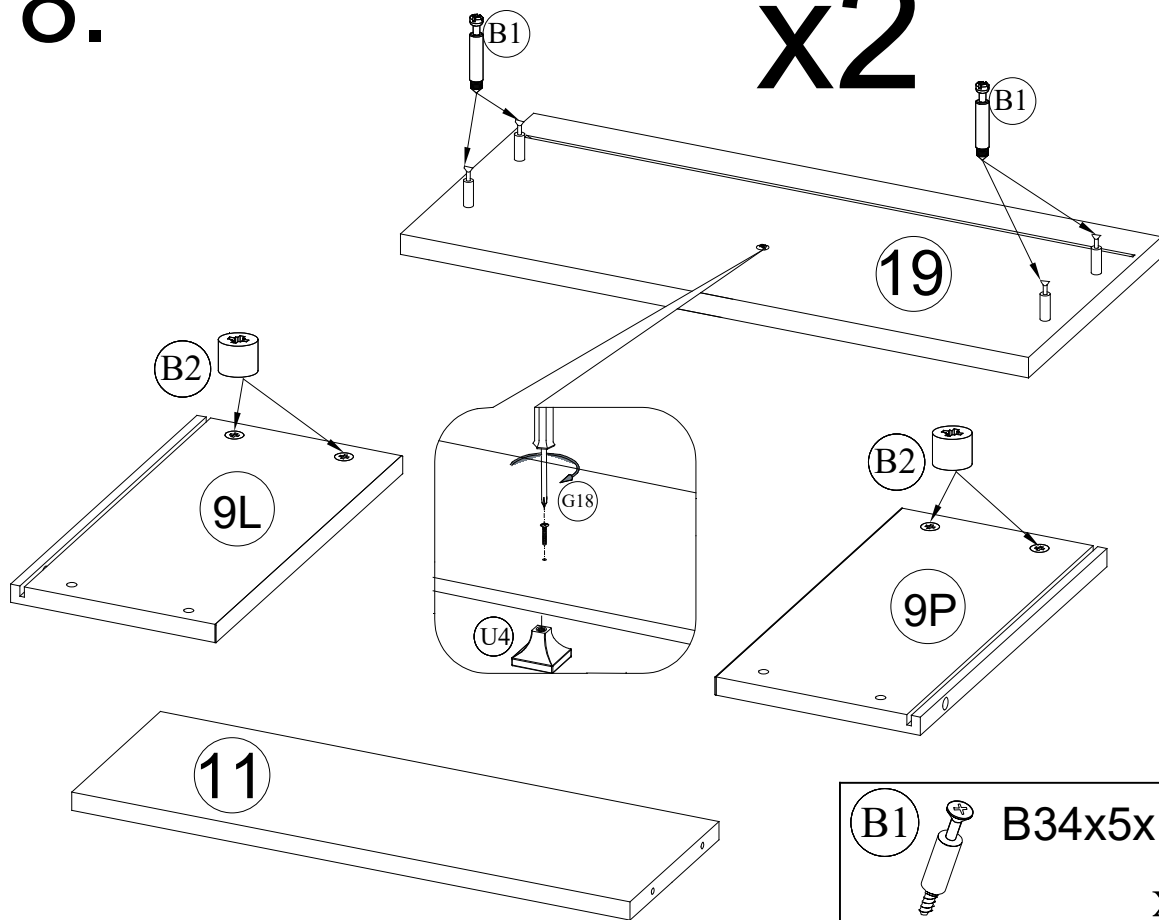
7.



(C19)		Ø5,0x13
	EURO	x12
(K2)		dt. 400 L
		x3
(K2)		dt. 400 P
		x3

8.

x2



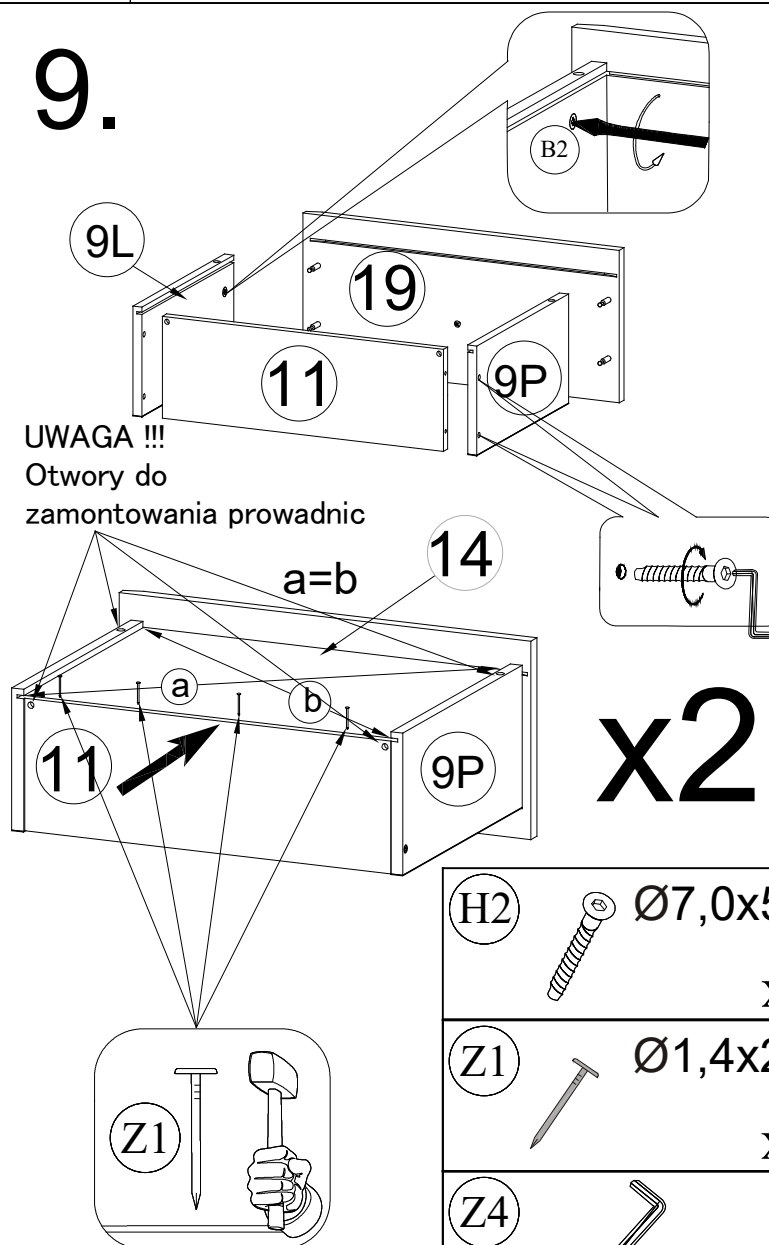
B1 B34x5x16
x8

B2 B34x5x11
x8

U4
x2

9.

x2



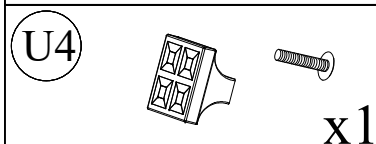
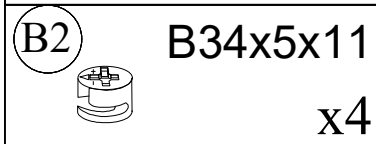
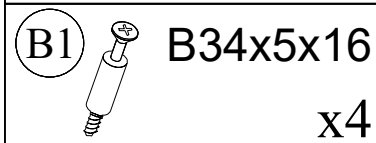
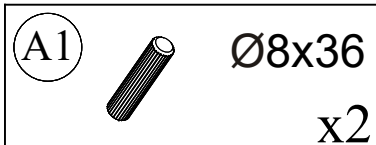
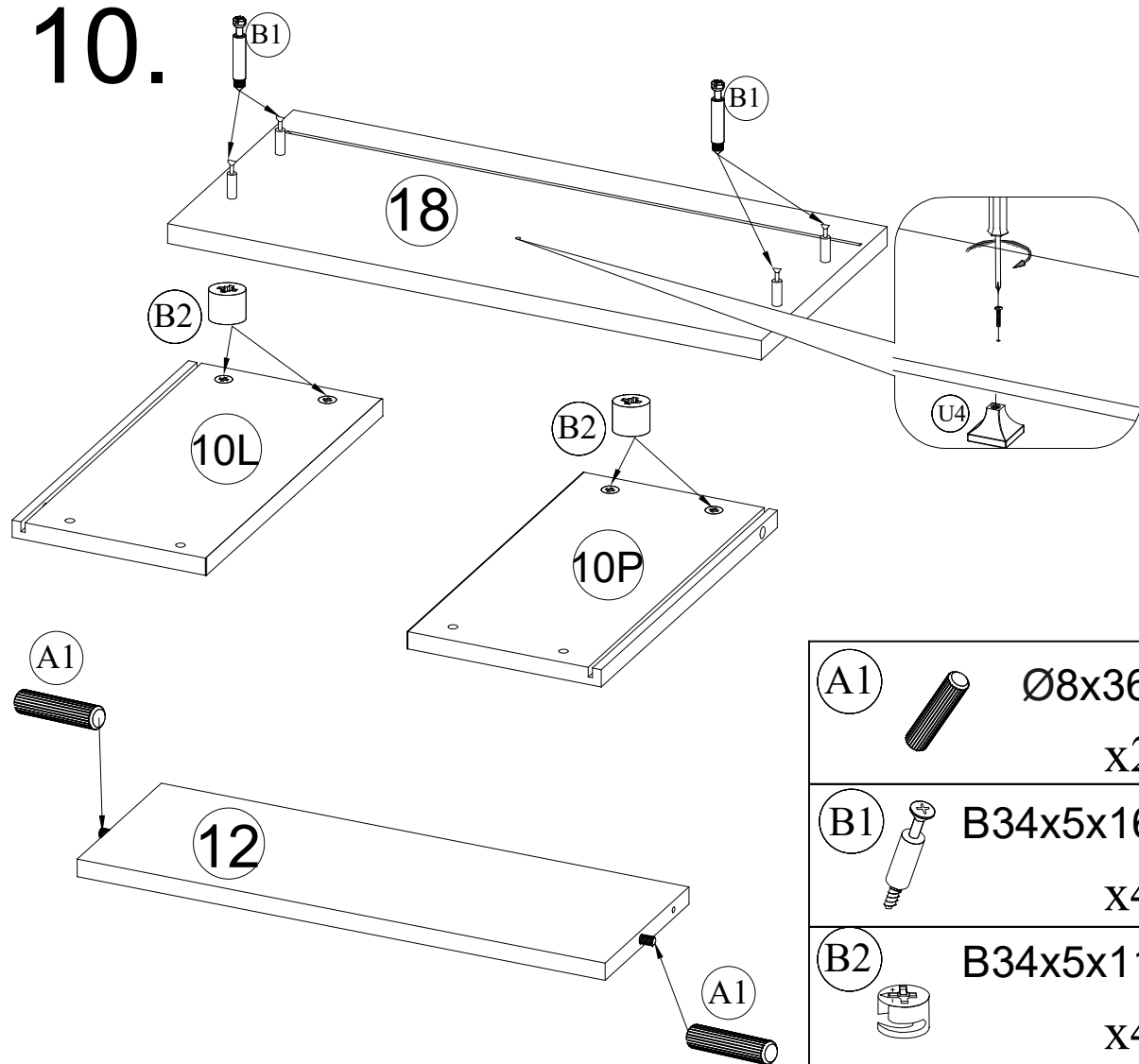
UWAGA !!!
Otwory do
zamontowania przewodnic

H2 Ø7,0x50
x8

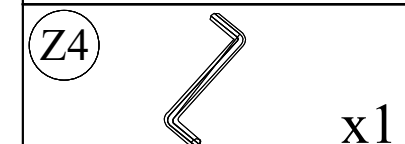
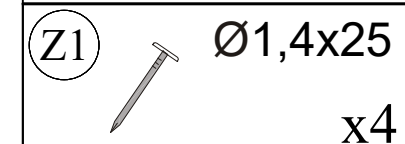
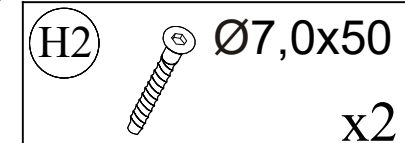
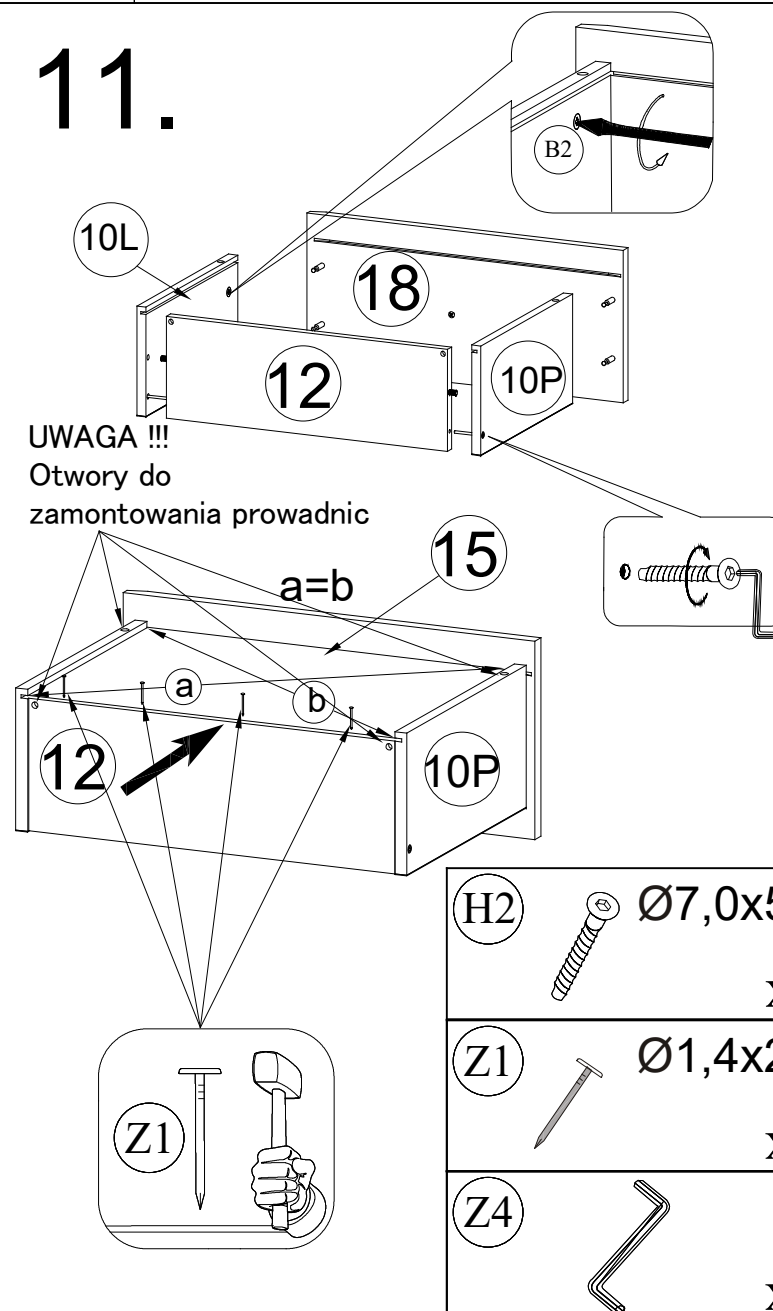
Z1 Ø1,4x25
x8

Z4
x1

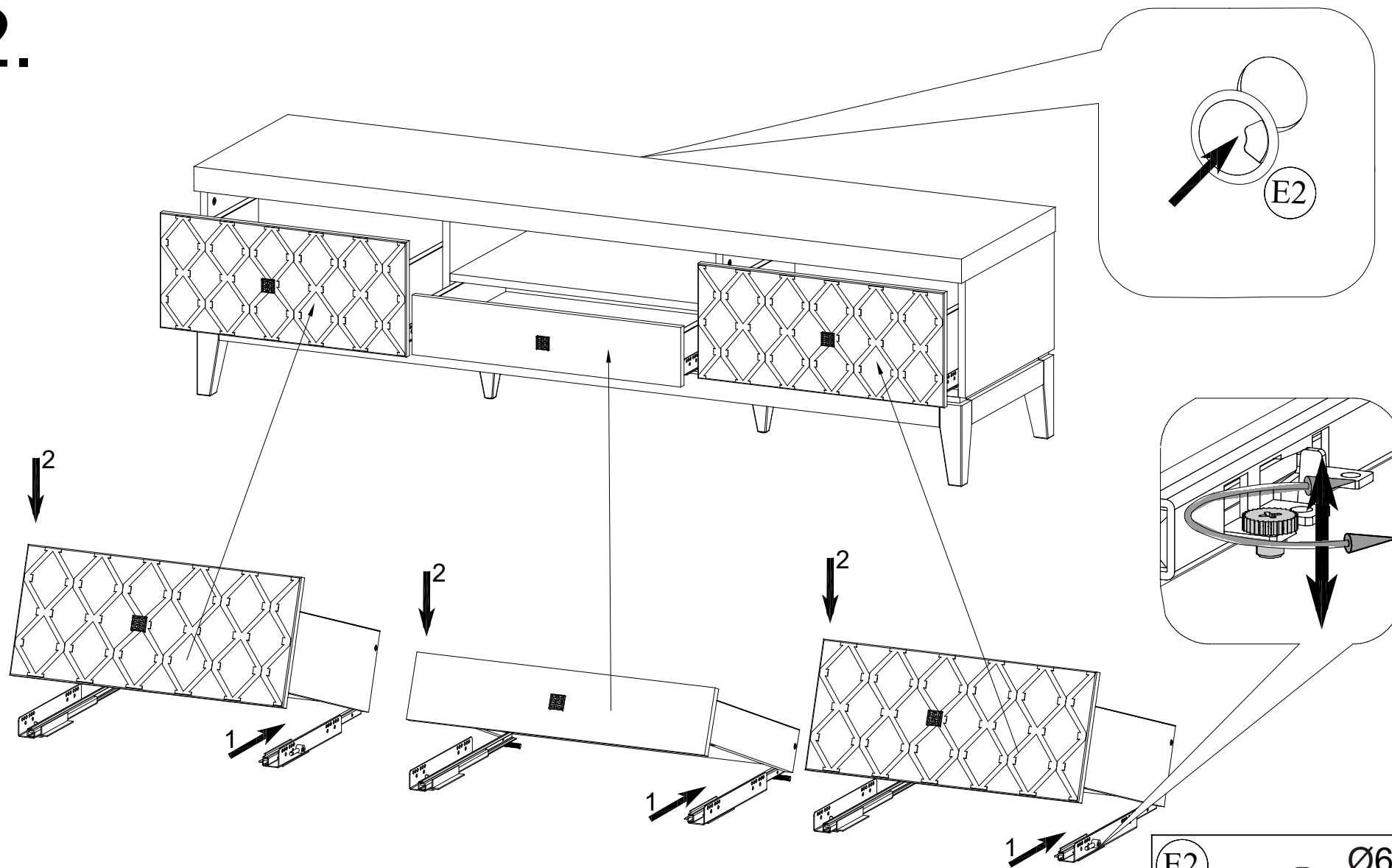
10.




11.



12.



E2



Ø60
x1

Szanowni Państwo
Gratulujemy zakupu mebli z kolekcji MEBLE TARANKO

TARANKO
— MEBLE —

Nabyliście Państwo meble wykonane przy użyciu wysokogatunkowych naturalnych surowców: drewna litego i naturalnych oklein.

Chcemy zwrócić Państwa uwagę na specyficzne cechy tych materiałów.

Okleiny i drewno lite to materiał stworzony przez przyrodę. Charakteryzuje się różnorodną formą usłojenia, różnicami kolorystycznymi i strukturalnymi nawet w obrębie jednego pnia i to stanowi ich niepowtarzalne piękno. W związku z powyższym dopuszcza się różnicę w odcieniach elementów mebla. Każde rosnące drzewo jako żywy organizm wytwarza odmienną strukturę i zróżnicowany kolor w obrębie jednego pnia. Wynika to z naturalnych przyrostów rocznych. W związku z tym, drewno posiada zróżnicowany rysunek, kolorystykę, porowatość i tym samym różnie zachowuje się pod wpływem materiałów wykończeniowych. **Powyższe właściwości są świadectwem naturalnego pochodzenia zakupionych mebli, a różnice kolorystyczne wynikające z tego faktu nie mogą stanowić podstaw do ewentualnych reklamacji.** Pamiętajmy, że meble wykonane z drewna i oklein naturalnych nadal żyją i podlegają wpływom warunków zewnętrznych takich jak temperatura i wilgotność. Pod stałym wpływem światła zmienia się odcień barwy drewna i okleiny, zatem przy kolejnych zakupach należy liczyć się z możliwością wystąpienia różnic kolorystycznych. Przy właściwej pielęgnacji meble te długo będą zachowywać swą urodę.

Życzymy wiele satysfakcji z ich użytkowania.

Zasady użytkowania i konserwacji mebli

TARANKO
— MEBLE —

1. Meble należy użytkować zgodnie z ich konstrukcją i przeznaczeniem.
2. Meble należy ustawiać na wypoziomowanej powierzchni.
3. Meble należy użytkować w pomieszczeniach zamkniętych, suchych i zabezpieczonych przed szkodliwymi wpływami czynników mogących spowodować trwałe ich uszkodzenie, jak również bezpośrednim działaniem promieni słonecznych.

Warunki klimatyczne dla użytkowników mebli są następujące:

- wilgotność względna powietrza 40 – 70 %
 - temperatura powietrza 15 – 30 °C.
4. Meble nie należy ustawiać w odległości mniejszej niż 0,5 m od czynnych źródeł ciepła (grzejniki i piece).
 5. Polakierowane powierzchnie mebli należy chronić przed zarysowaniami i obiciem.
 6. Powierzchnie blatów stołów, biurek, kredensów, szafek należy chronić, przed bezpośrednim działaniem gorących naczyń zamoczeniem i rozpuszczalnikami.
 7. Powierzchnie wykonane z drewna litego i naturalnych oklein należy odkurzać miękkimi tkaninami zwilżonymi w rozcieńczonym roztworze mydła i następnie wytrzeć do sucha. Przestrzegamy przed stosowaniem środków zawierających silikon oraz nielicznych chemicznych środków do konserwacji mebli gdyż mogą one działać negatywnie na wygląd powłoki lakierniczej.
 8. Zaleca się stosowanie maksymalnego obciążenia dopuszczalnego dla półek szklanych o długości do 50 cm – 15 kg, dla półek o długości do 97 cm – 10 kg przy czym przedmioty przechowywane powinny być równomiernie rozłożone na całej powierzchni półki.