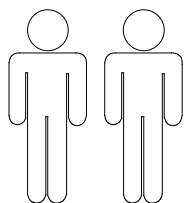
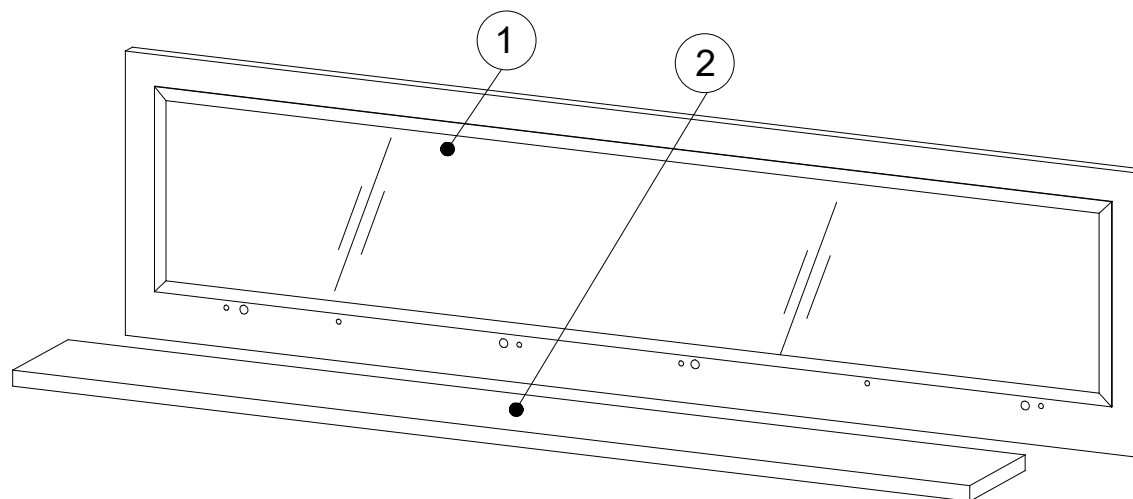
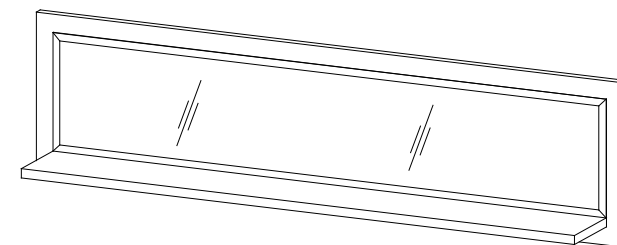
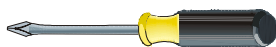
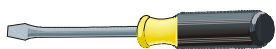


TARANKO
MEBLE

INSTRUKCJA MONTAŻU



2 Osoby
2 Person
2 Persone
2 Человек

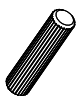

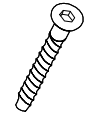
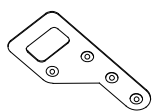
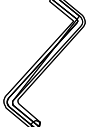



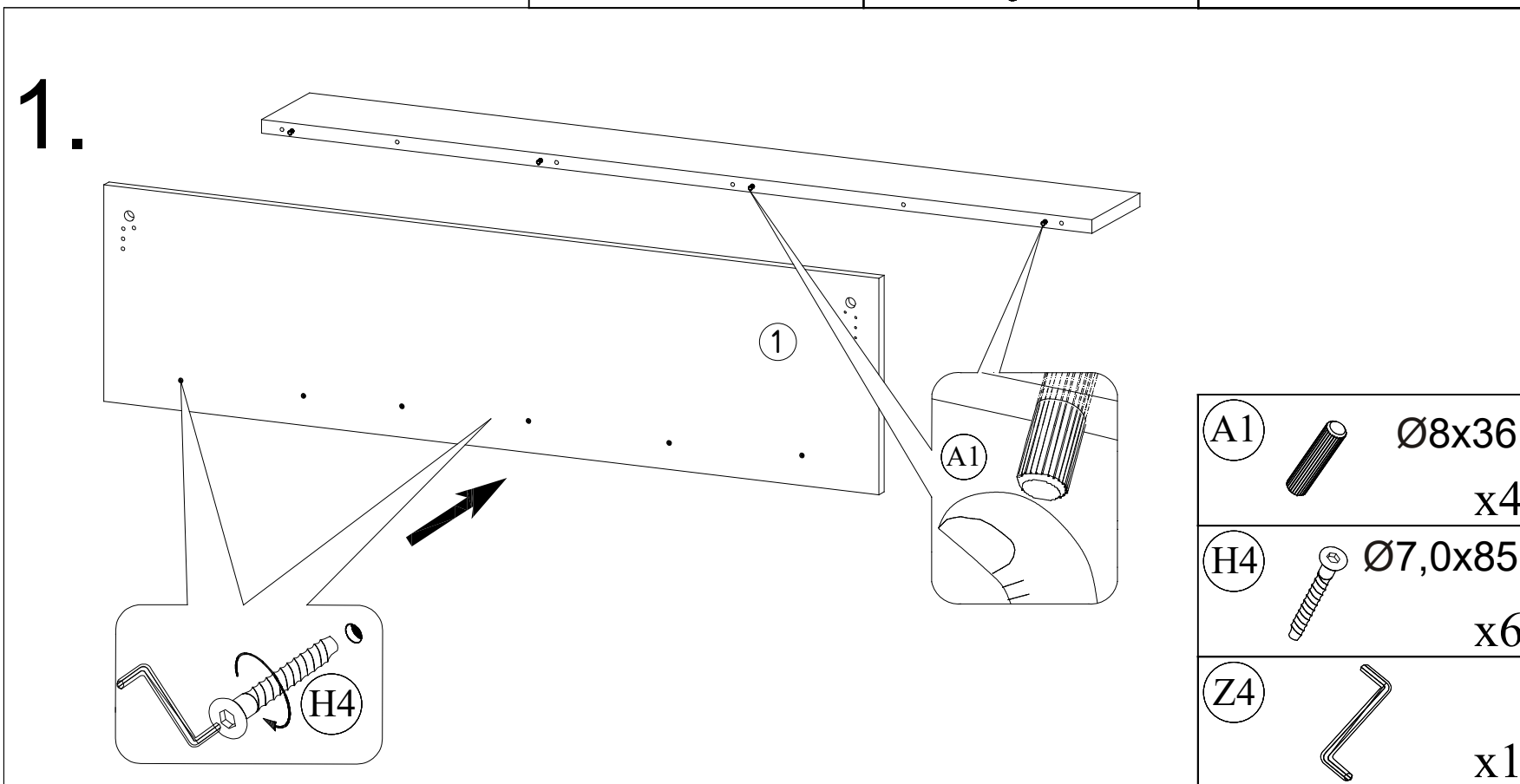
Nazwa Modelu: Via

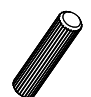
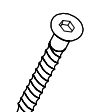
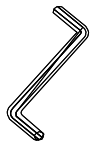
Typ: Vi-P1 półka

Strona Nr: 2 z 3

Nr	Nazwa	Długość	Szerokość	Grubość	Ilość elem.	Paczka
1	Ścianka tylna	1714	450	16	1	1/1
2	Przegroda pozioma	1614	200	25	1	1/1

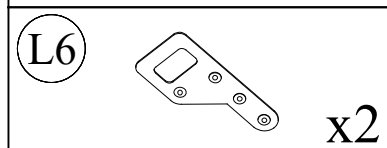
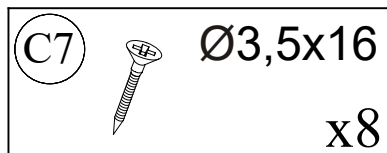
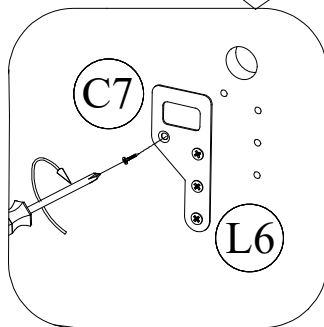
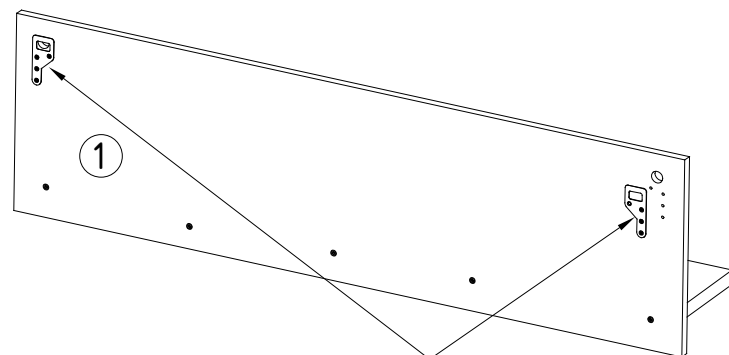
(A1)  Ø8x36 x4	(C7)  Ø3,5x16 x8	(H4)  Ø7,0x85 x6
(L6)  x2	(Z4)  x1	(Z16)  Ø10x50 x2



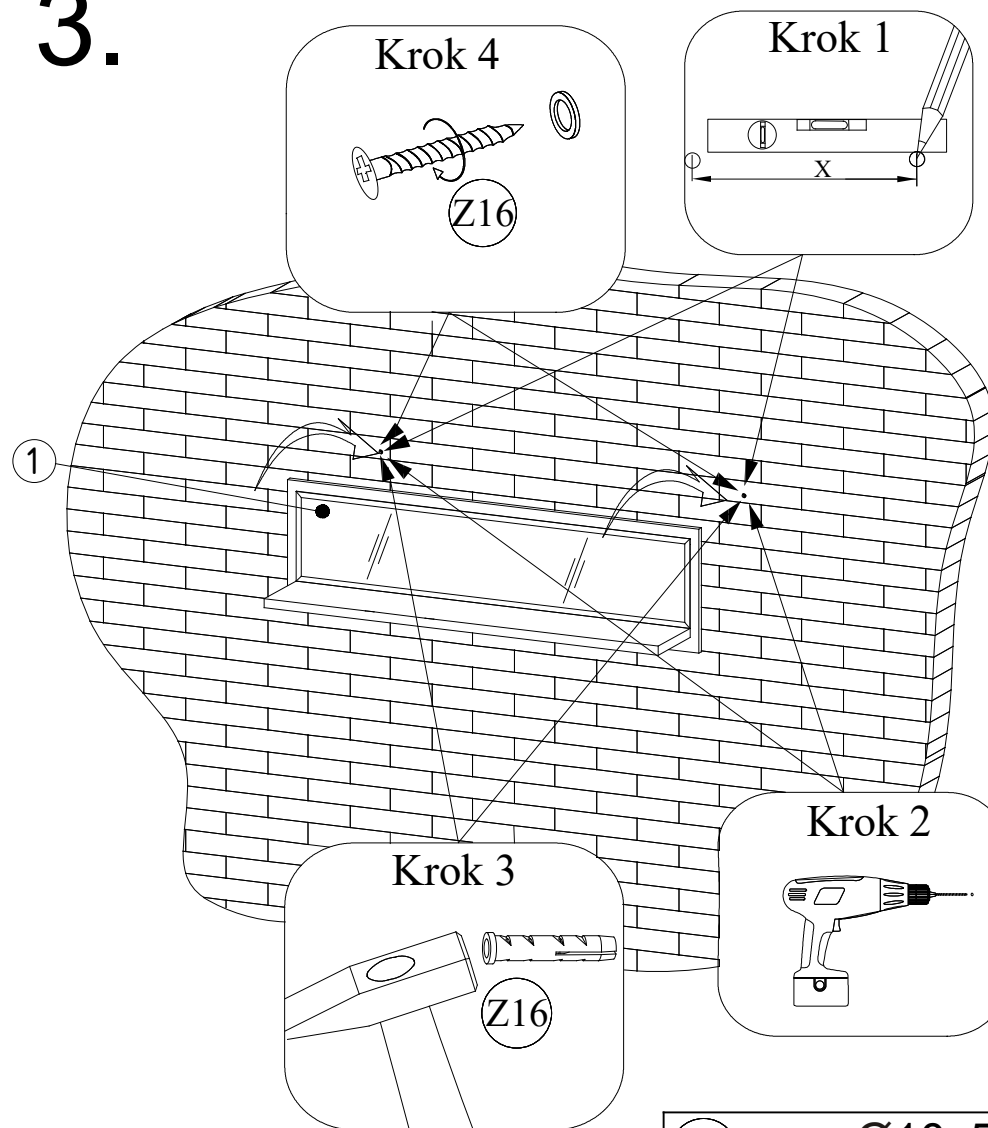
(A1)  Ø8x36 x4
(H4)  Ø7,0x85 x6
(Z4)  x1



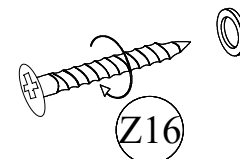
2.



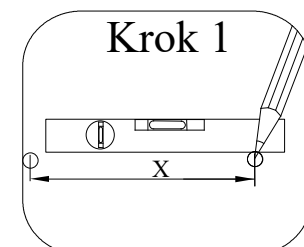
3.



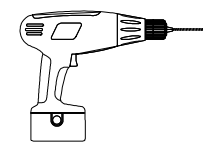
Krok 4



Krok 1



Krok 2



Krok 3

