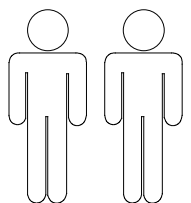
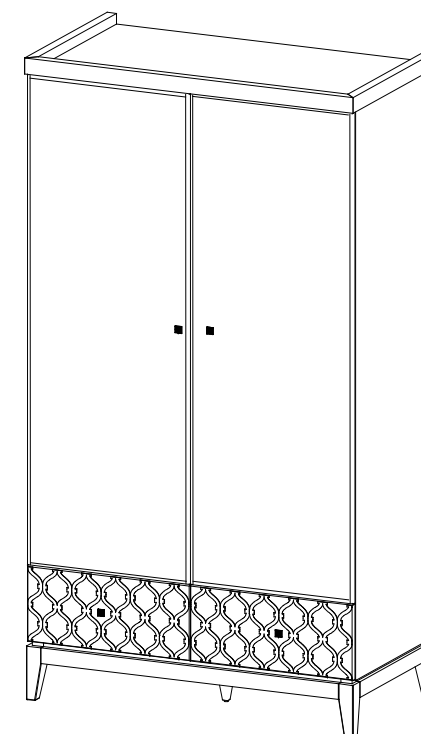
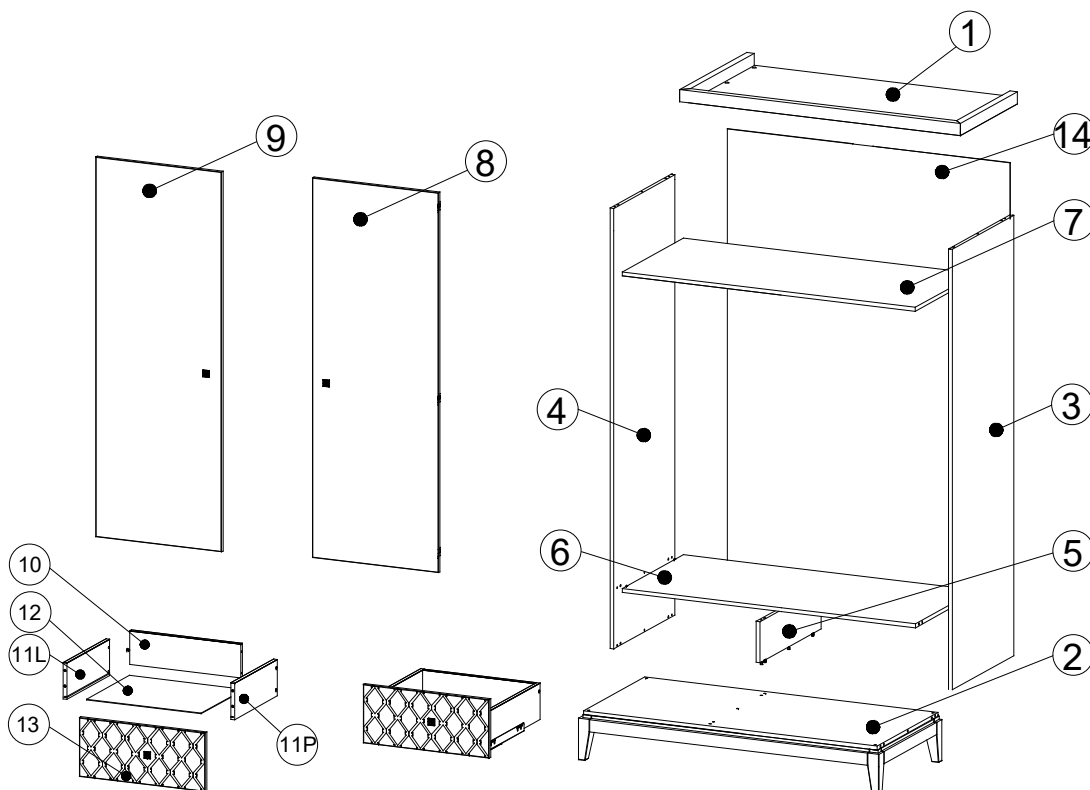
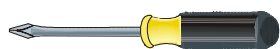
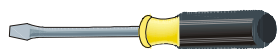
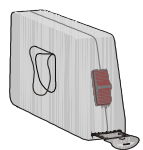


TARANKO
MEBLE

INSTRUKCJA MONTAŻU



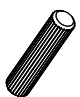

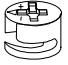



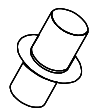

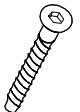
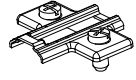
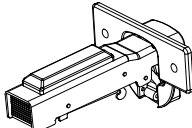


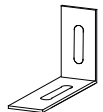
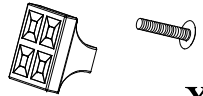

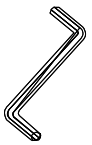

2 Osoby
2 Person
2 Persone
2 Человек

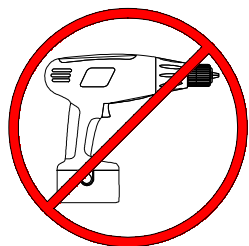


Nazwa Modelu: Via

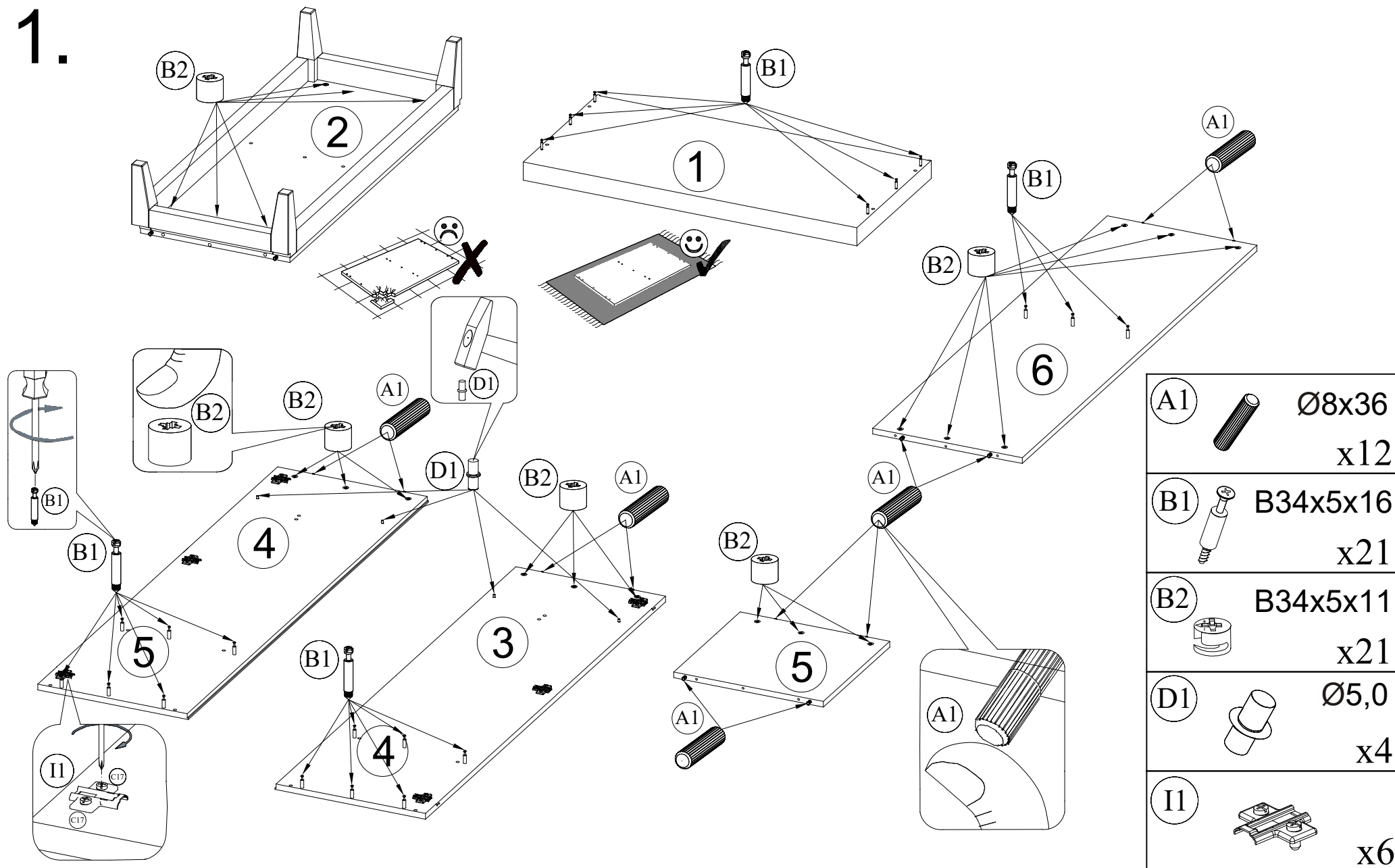
Typ: VI-2D szafa

Strona Nr: 2 z 9

Nr	Nazwa	Długość	Szerokość	Grubość	Ilość elem.	Paczka			
1	Wieniec zespolony G	1112	600	50	1		(A1)  Ø8x36	(B1)  B34x5x11	(B2)  B34x5x11
2	Wieniec zespolony D	1106	593	198	1		x12	x29	x29
3	Bok P	1806	575	16	1				
4	Bok L	1806	575	16	1				
5	Przegroda pionowa	220	572	16	1		(C7)  Ø3,5x16	(C17)  Ø6,3x13	(C19)  Ø5,0x13
6	Przegroda pozioma	1074	572	16	1		x16	EURO x1	EURO x8
7	Półka	1074	572	16	1				
8	Front P	1559	550	19	1				
9	Front L	1559	550	19	1		(D1)  Ø5,0	(F7)  x2	(H2)  Ø7,0x50
10	Tył szuflady	138	489	16	2				
11	Bok szuflady L,P	150	500	16	4				
12	Dno szuflady	505	503	3	2				
13	Front szuflady	240	550	16	2		(I1)  x6	(J1)  x6	(K2)  dł. 500 L x2
14	Ścianka tylna	1814	1096	3	1				
Legenda L-lewy, P-prawy, G- góra, D-dół, B-boczny, S-środkowy									
							(K2)  dł. 500 P x2	(L5)  x1	(U4)  x4
							(Z1)  Ø1,4x25 x68	(Z4)  x1	(Z15)  Ø8,0x40 x1

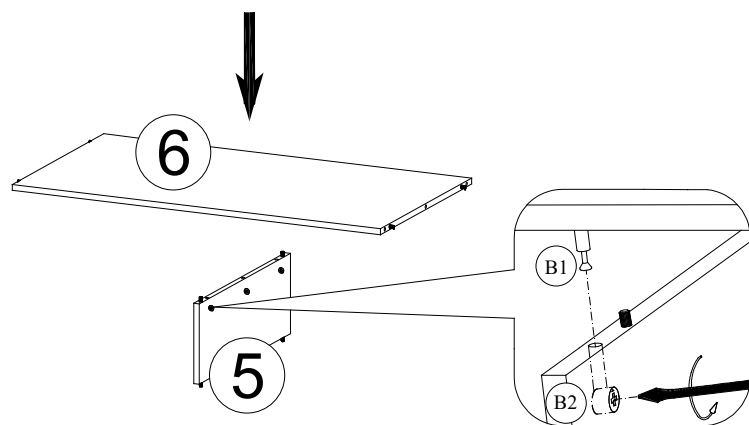


1.

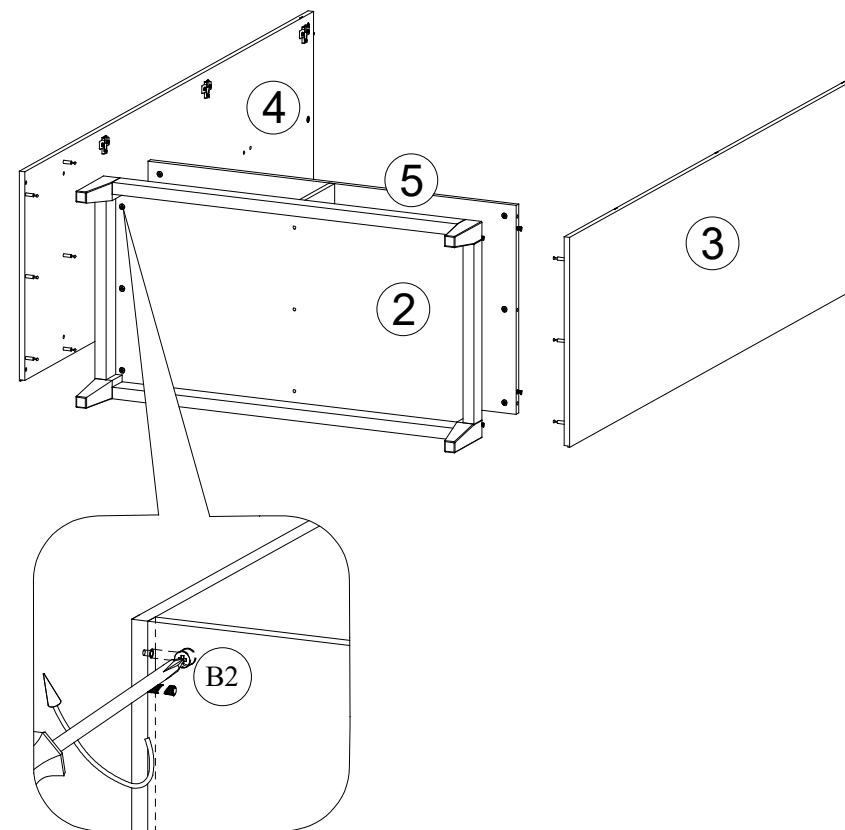


A1		Ø8x36 x12
B1		B34x5x16 x21
B2		B34x5x11 x21
D1		Ø5,0 x4
I1		x6

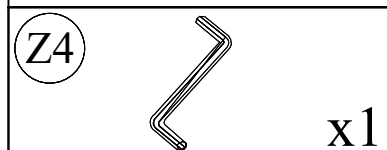
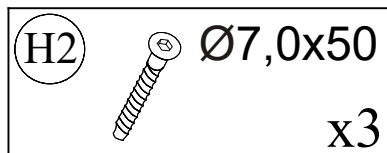
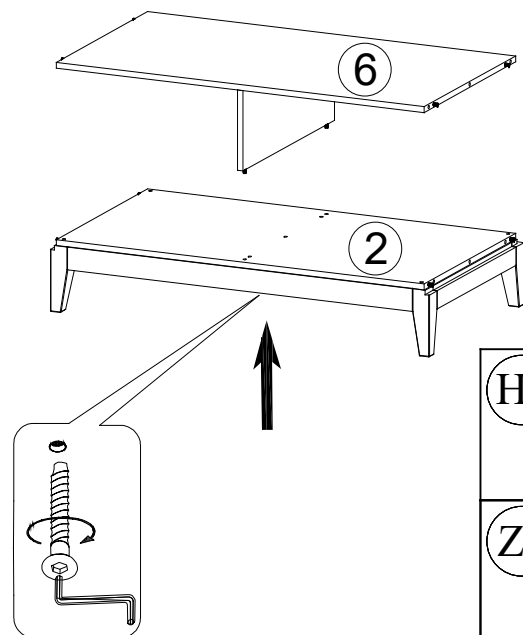
2.



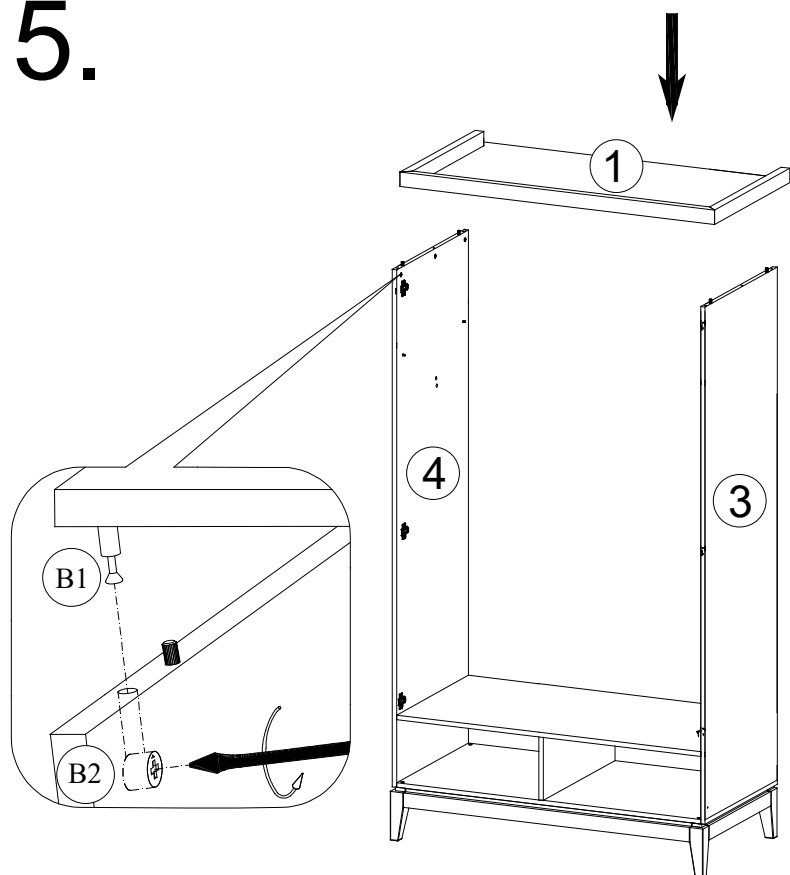
4.



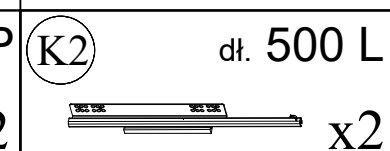
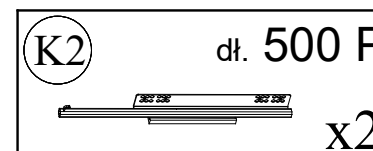
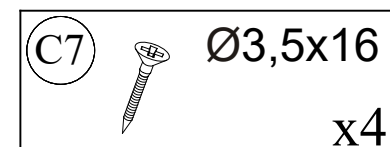
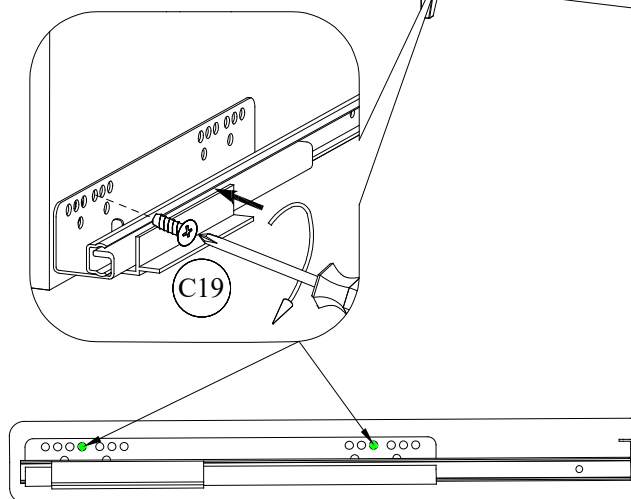
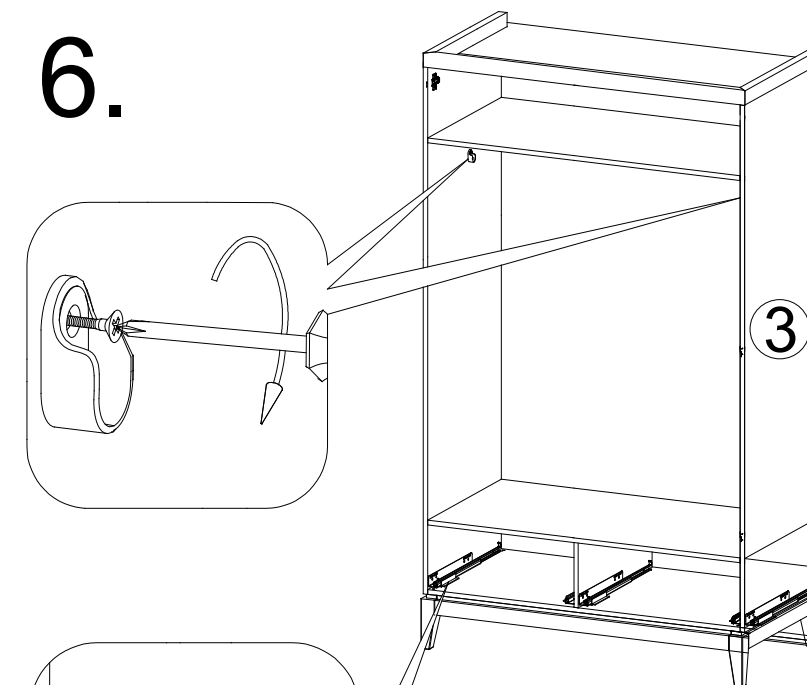
3.



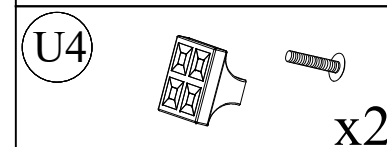
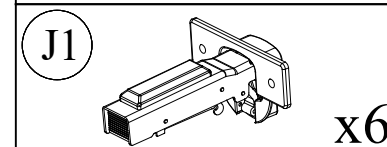
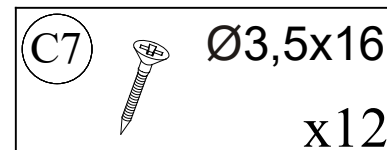
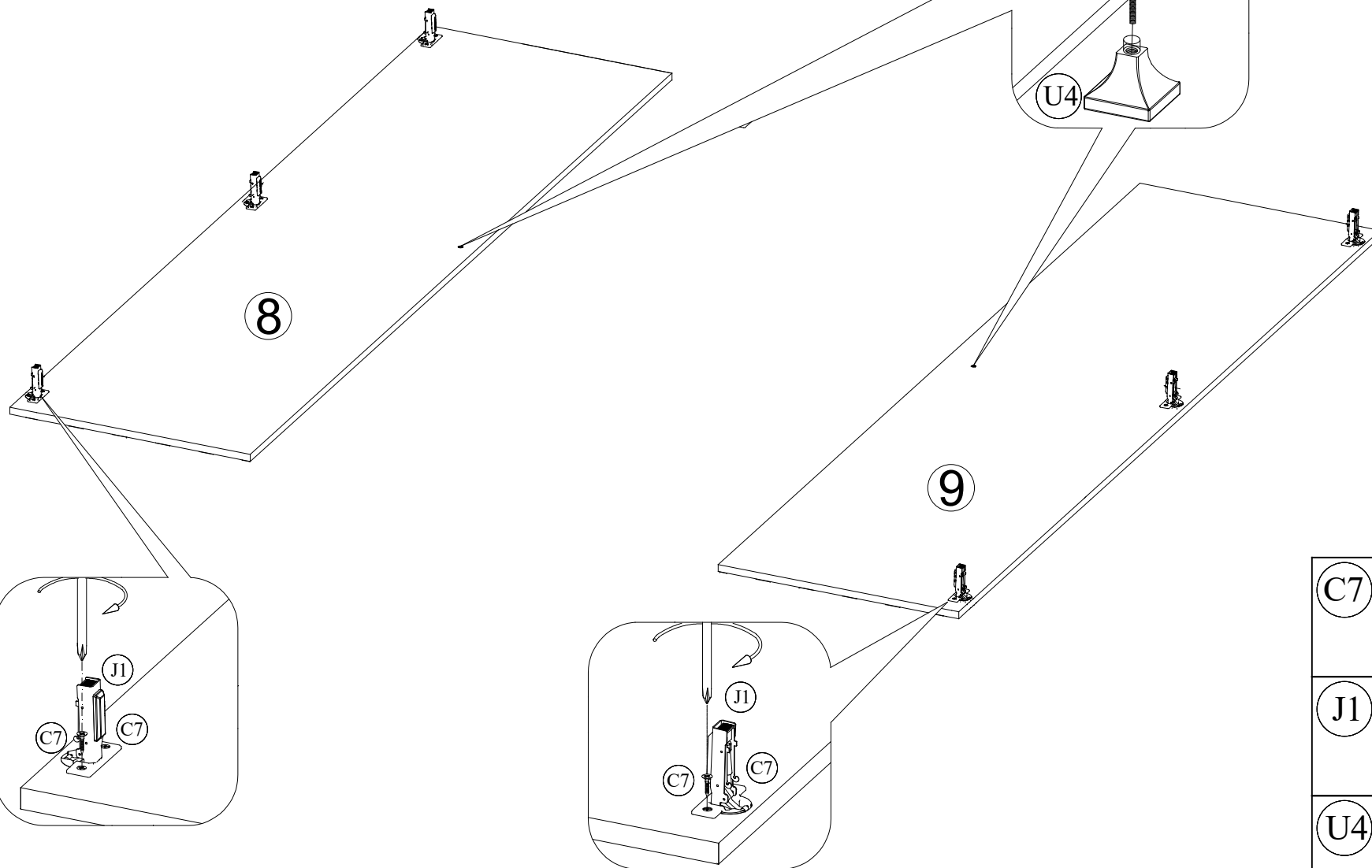
5.

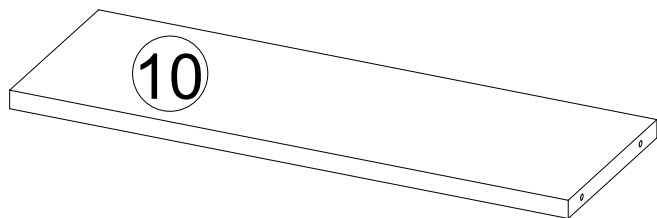
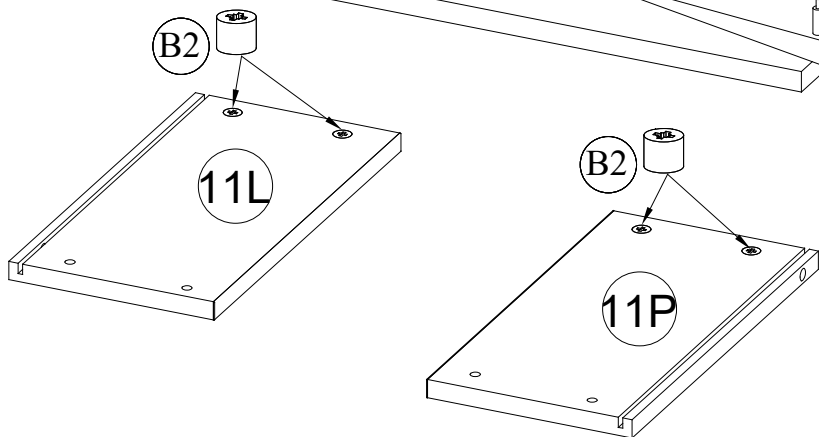
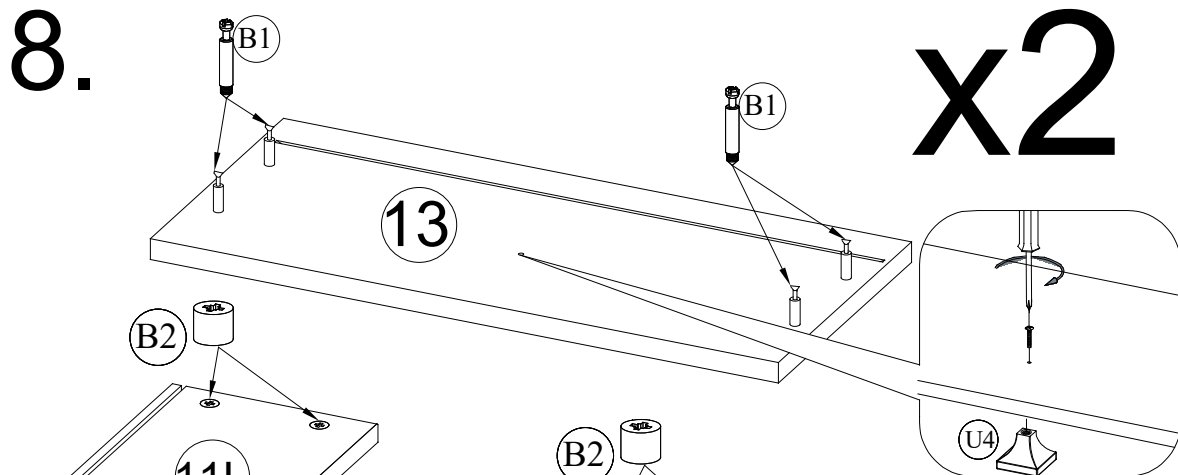


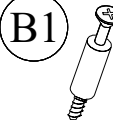
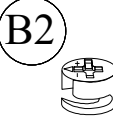
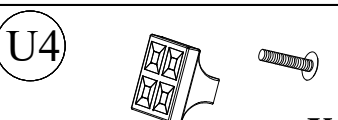

6.

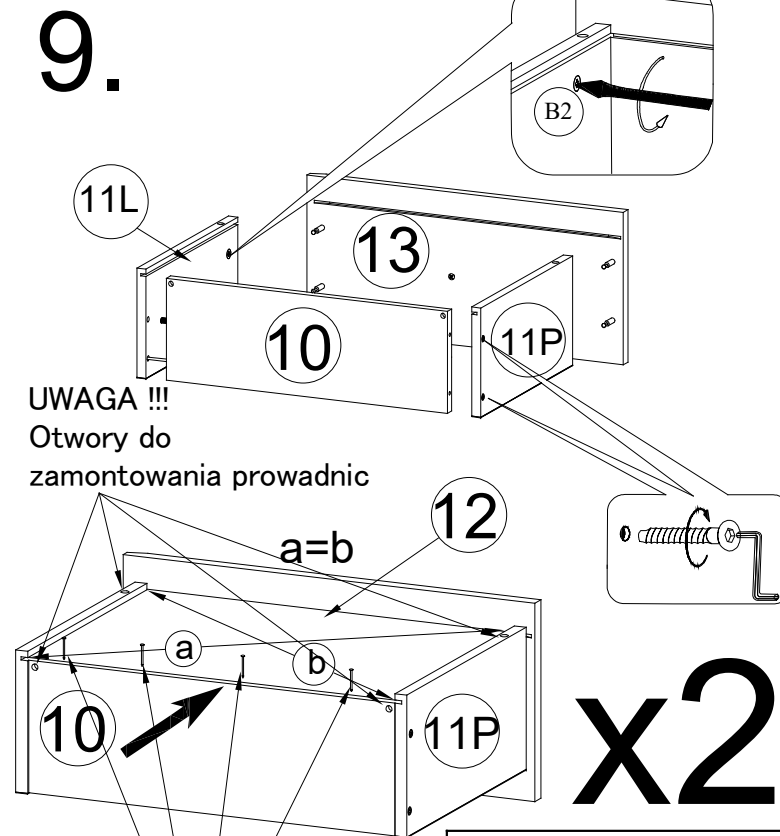



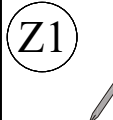

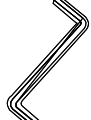
7.





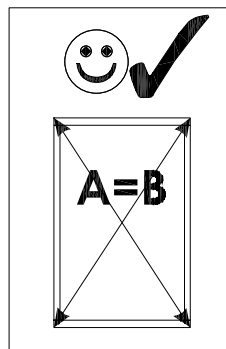
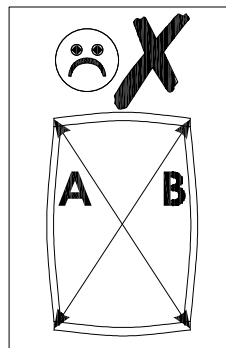
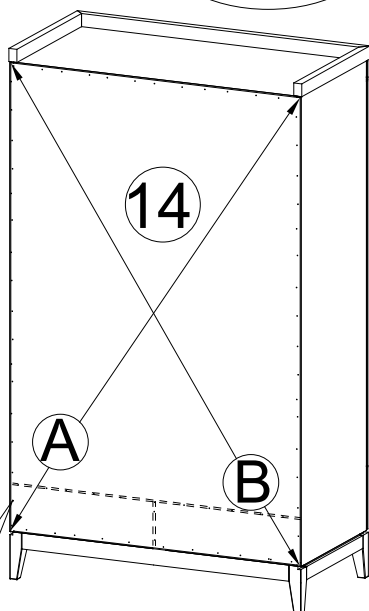
	B34x5x16 x8
	B34x5x11 x8
	 x2



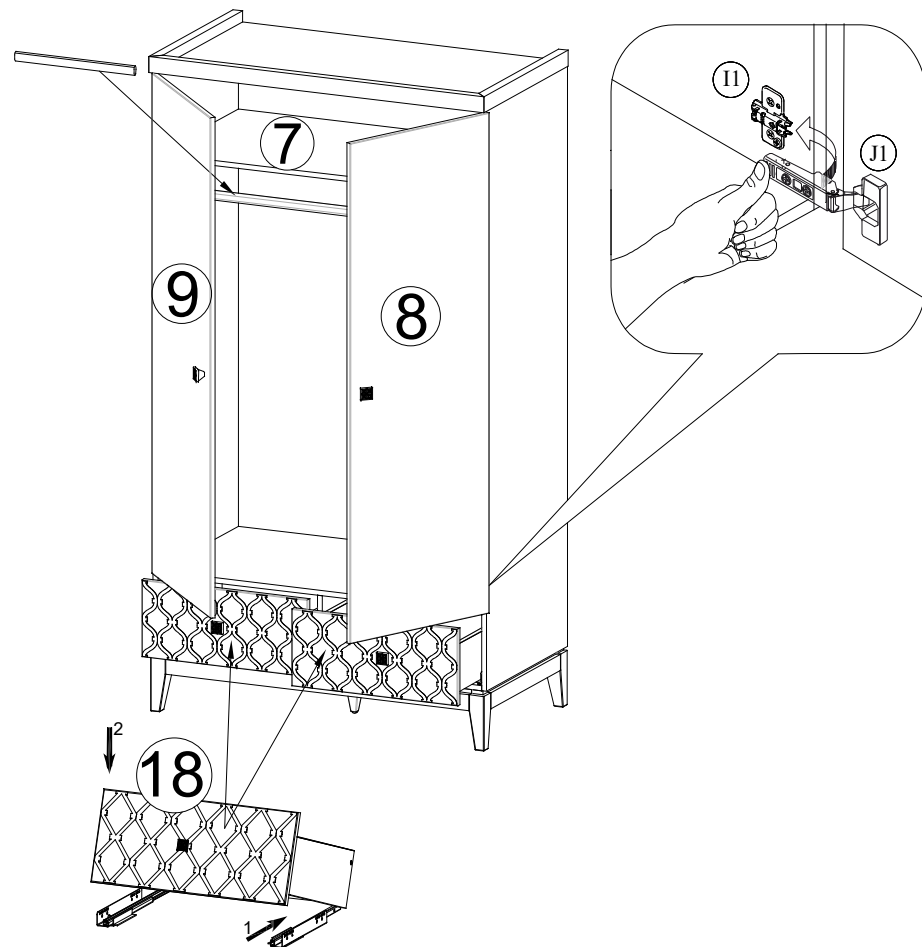
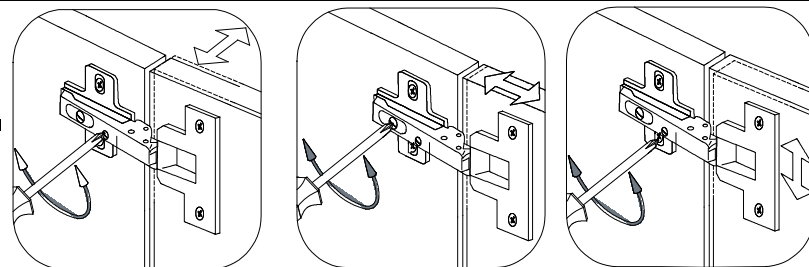
	Ø7,0x50 x8
	Ø1,4x25 x8
	 x1


10.

A=B

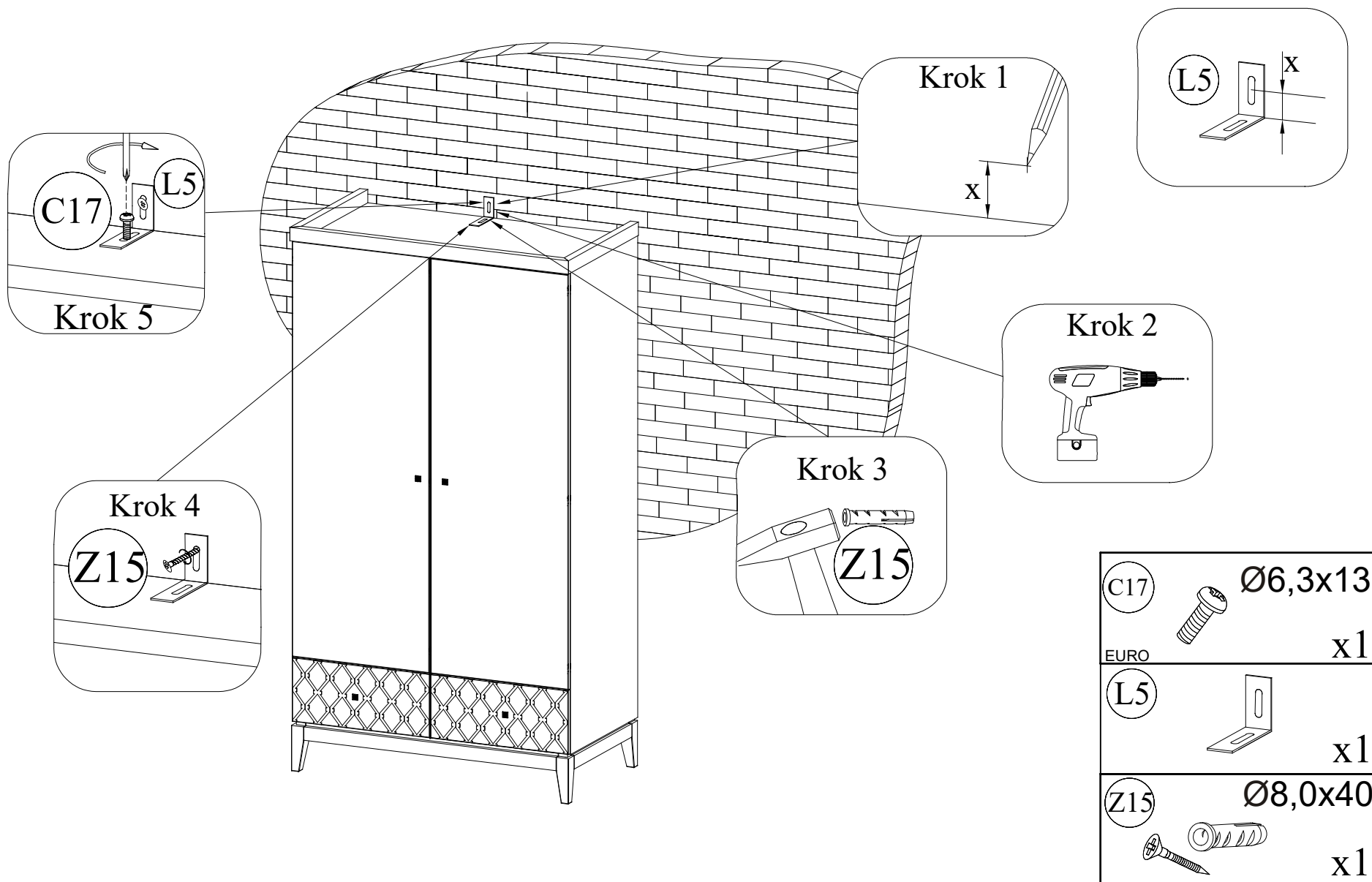


11.



(Z1)  Ø1,4x25
x60

12.



Szanowni Państwo
Gratulujemy zakupu mebli z kolekcji MEBLE TARANKO

TARANKO
— MEBLE —

Nabyliście Państwo meble wykonane przy użyciu wysokogatunkowych naturalnych surowców: drewna litego i naturalnych oklein.

Chcemy zwrócić Państwa uwagę na specyficzne cechy tych materiałów.

Okleiny i drewno lite to materiał stworzony przez przyrodę. Charakteryzuje się różnorodną formą usłojenia, różnicami kolorystycznymi i strukturalnymi nawet w obrębie jednego pnia i to stanowi ich niepowtarzalne piękno. W związku z powyższym dopuszcza się różnicę w odcieniach elementów mebla. Każde rosnące drzewo jako żywy organizm wytwarza odmienną strukturę i zróżnicowany kolor w obrębie jednego pnia. Wynika to z naturalnych przyrostów rocznych. W związku z tym, drewno posiada zróżnicowany rysunek, kolorystykę, porowatość i tym samym różnie zachowuje się pod wpływem materiałów wykończeniowych. **Powyższe właściwości są świadectwem naturalnego pochodzenia zakupionych mebli, a różnice kolorystyczne wynikające z tego faktu nie mogą stanowić podstaw do ewentualnych reklamacji.** Pamiętajmy, że meble wykonane z drewna i oklein naturalnych nadal żyją i podlegają wpływom warunków zewnętrznych takich jak temperatura i wilgotność. Pod stałym wpływem światła zmienia się odcień barwy drewna i okleiny, zatem przy kolejnych zakupach należy liczyć się z możliwością wystąpienia różnic kolorystycznych. Przy właściwej pielęgnacji meble te długo będą zachowywać swą urodę.

Życzymy wiele satysfakcji z ich użytkowania.

Zasady użytkowania i konserwacji mebli

TARANKO
— MEBLE —

1. Meble należy użytkować zgodnie z ich konstrukcją i przeznaczeniem.
2. Meble należy ustawiać na wypoziomowanej powierzchni.
3. Meble należy użytkować w pomieszczeniach zamkniętych, suchych i zabezpieczonych przed szkodliwymi wpływami czynników mogących spowodować trwałe ich uszkodzenie, jak również bezpośrednim działaniem promieni słonecznych.

Warunki klimatyczne dla użytkowników mebli są następujące:

- wilgotność względna powietrza 40 – 70 %
 - temperatura powietrza 15 – 30 °C.
4. Meble nie należy ustawiać w odległości mniejszej niż 0,5 m od czynnych źródeł ciepła (grzejniki i piece).
 5. Polakierowane powierzchnie mebli należy chronić przed zarysowaniami i obiciem.
 6. Powierzchnie blatów stołów, biurek, kredensów, szafek należy chronić, przed bezpośrednim działaniem gorących naczyń zamoczeniem i rozpuszczalnikami.
 7. Powierzchnie wykonane z drewna litego i naturalnych oklein należy odkurzać miękkimi tkaninami zwilżonymi w rozcieńczonym roztworze mydła i następnie wytrzeć do sucha. Przestrzegamy przed stosowaniem środków zawierających silikon oraz nielicznych chemicznych środków do konserwacji mebli gdyż mogą one działać negatywnie na wygląd powłoki lakierniczej.
 8. Zaleca się stosowanie maksymalnego obciążenia dopuszczalnego dla półek szklanych o długości do 50 cm – 15 kg, dla półek o długości do 97 cm – 10 kg przy czym przedmioty przechowywane powinny być równomiernie rozłożone na całej powierzchni półki.