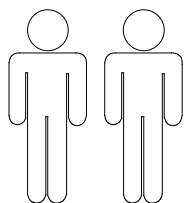
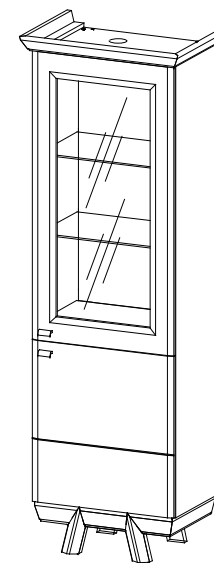
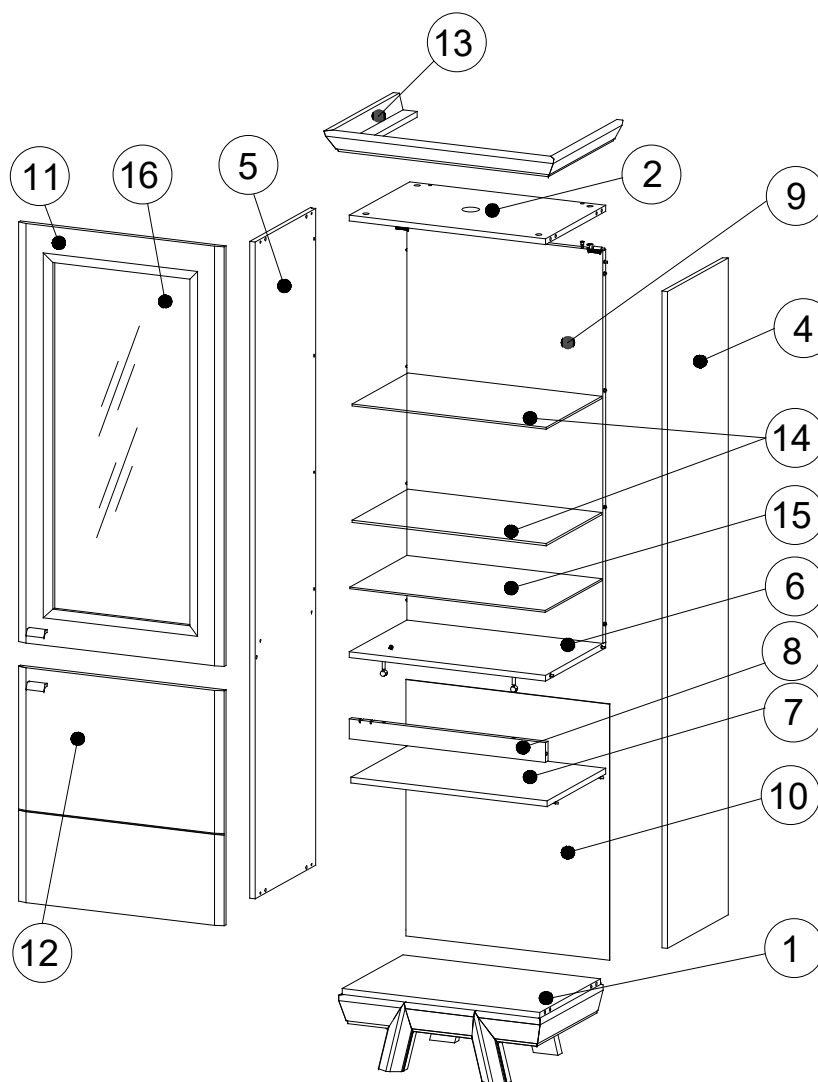
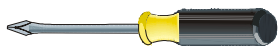
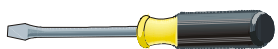


TARANKO
MEBLE

INSTRUKCJA MONTAŻU



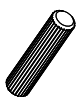

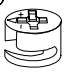



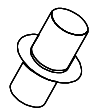
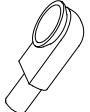

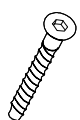
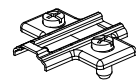
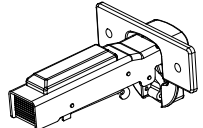
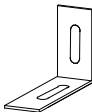

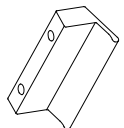

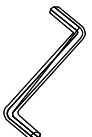

2 Osoby
2 Person
2 Persone
2 Человек



Nazwa Modelu: Aspen

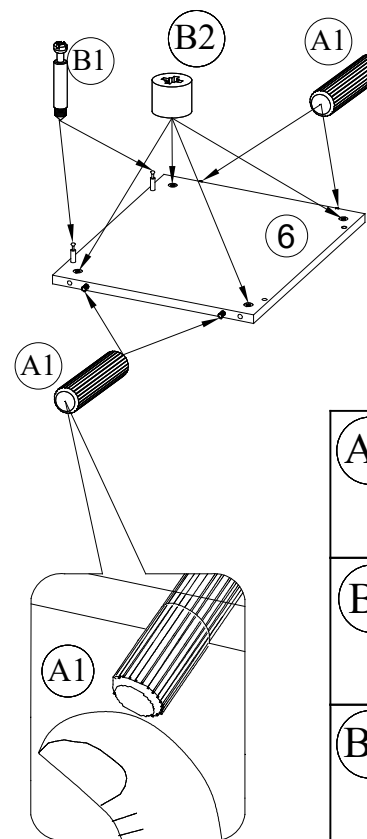
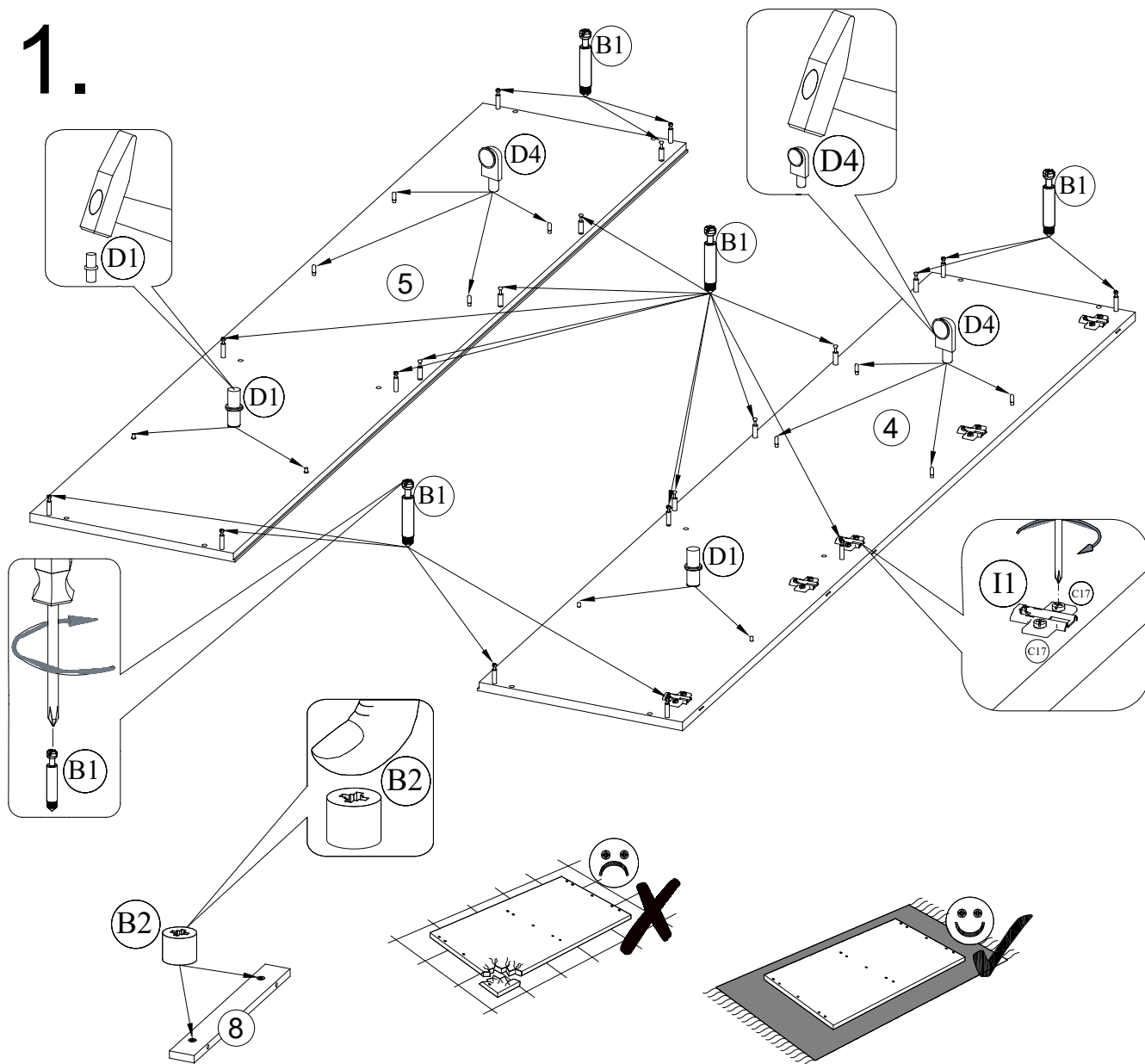
Typ: AS-W1/2 witryna

Strona Nr: 2 z 9

Nr	Nazwa	Długość	Szerokość	Grubość	Ilość elem.	Paczka						
1	Wieniec zespolony D	584	390	208	1	1/5	A1	 Ø8x36	B1	 B34x5x11	B2	 B34x5x11
2	Wieniec górny	572	377	16	1	1/5		x12		x22		x22
4	Bok P	1800	380	16	1	2/5						
5	Bok L	1800	380	16	1	2/5						
6	Przegroda poz.	572	377	16	1	1/5	C7	 Ø3,5x16	C10	 Ø3,5x30	C17	 Ø6,3x13
7	Półka	572	367	16	1	1/5		x10		x7		x1
8	Blenda	572	54	16	1	1/5					EURO	
9	Ścianka tylna	1076	572	18	1	3/5	D1	 Ø5,0	D4	 Ø5,0	G18	 Ø4,0x22
10	Ścianka tylna	702	594	3	1	3/5		x4		x8		x4
11	Front rama	1150	600	18	1	3/5						
12	Front pełny	644	600	18	1	3/5						
13	Korona zespolona	671	434	60	1	4/5						
14	Półka szklana	566	351	6	2	1/5	H2	 Ø7,0x50	I1		J1	
15	Lustro	570	357	6	1	1/5		x4		x5		x5
16	Szkoło front.	1010	460	4	1	3/5						
Legenda L-lewy, P-prawy, D-dolny							L5	 x1	O5	 x1	U1	 52 mm x2
							Z1	 Ø1,4x25 x20	Z4	 x1	Z12	 Ø8,0x40 x1

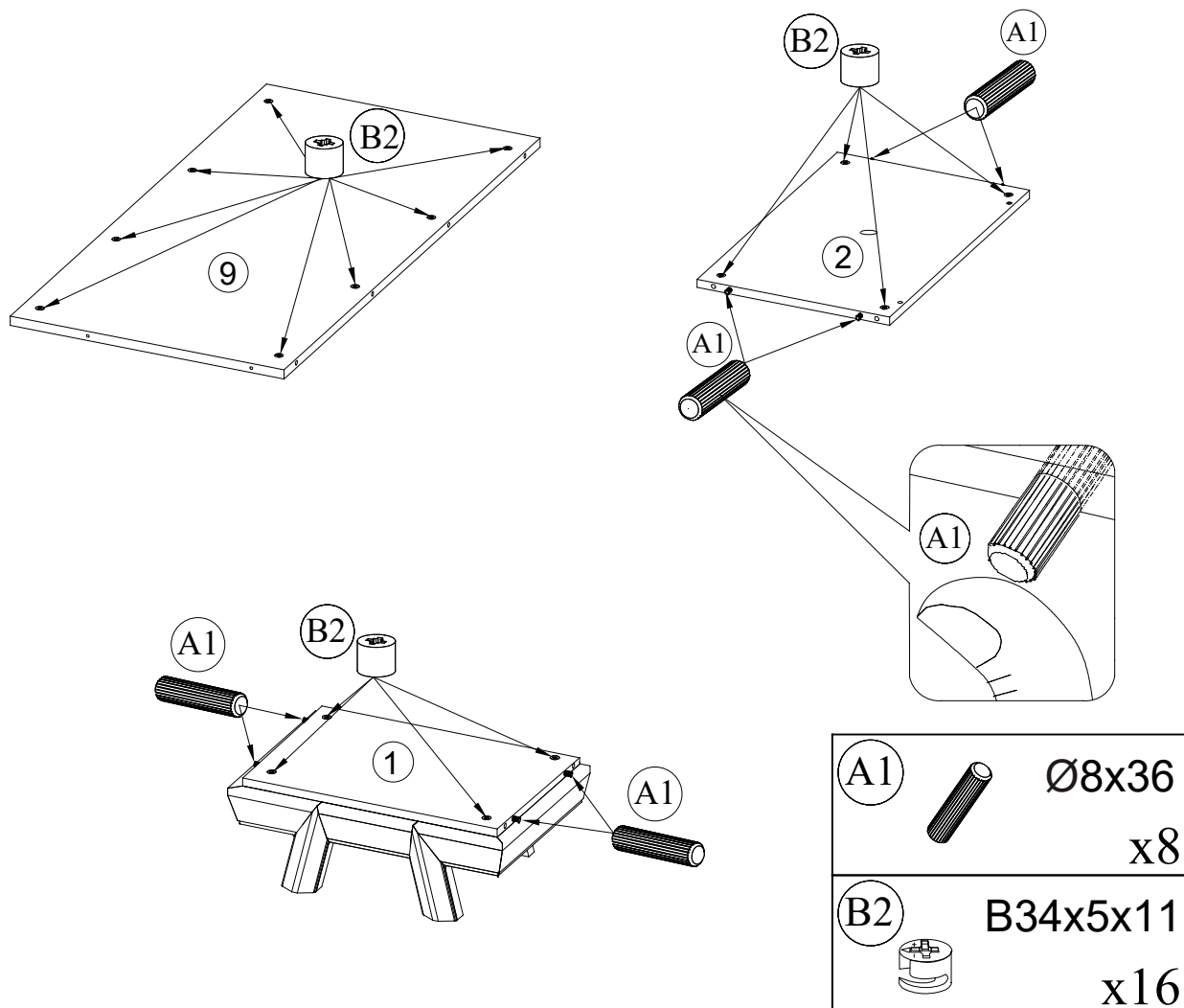


1.

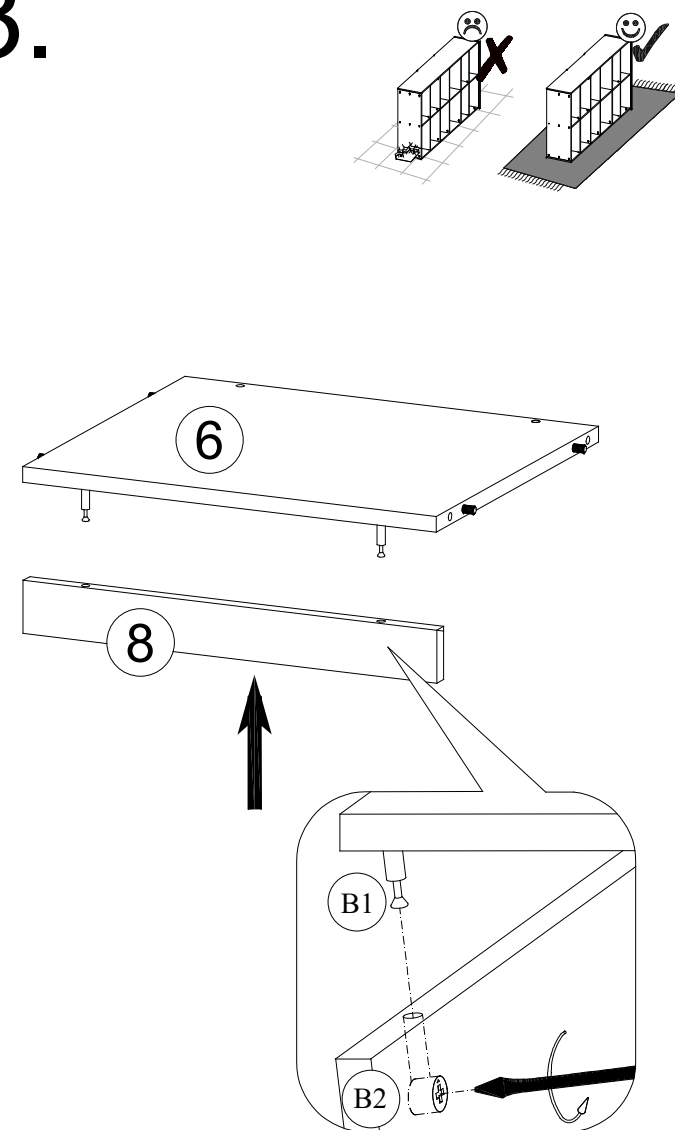


A1		Ø8x36 x4
B1		B34x5x16 x22
B2		B34x5x11 x6
D1		Ø5,0 x4
D4		Ø5,0 x8
II		x5

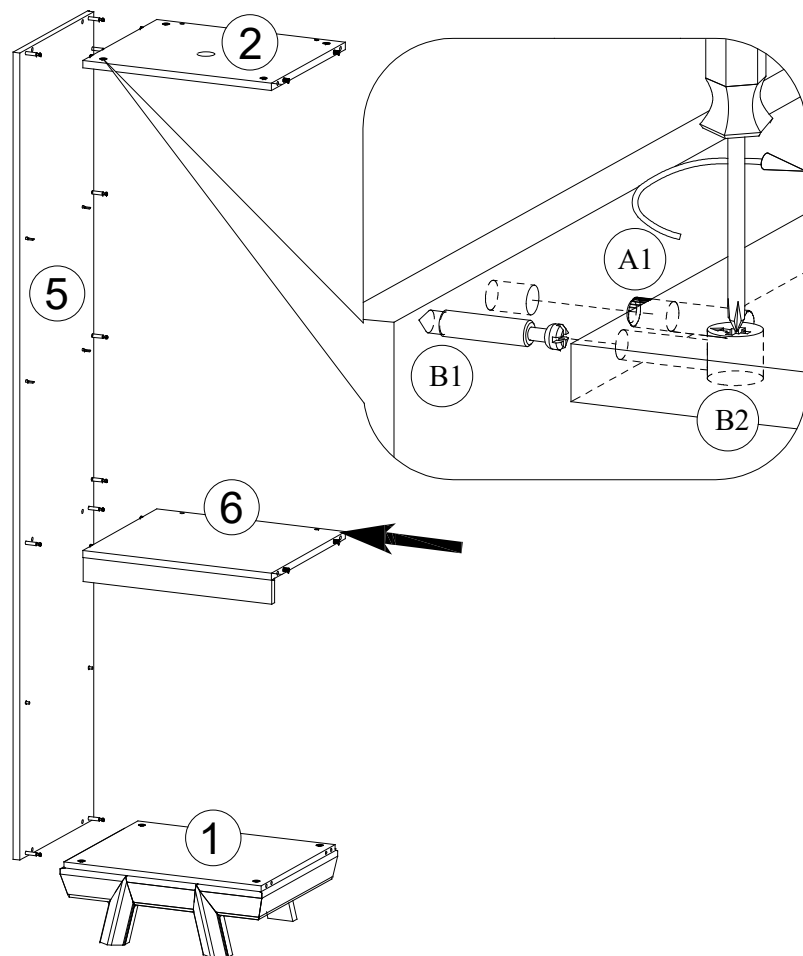
2.



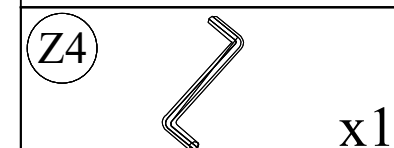
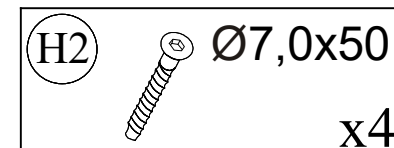
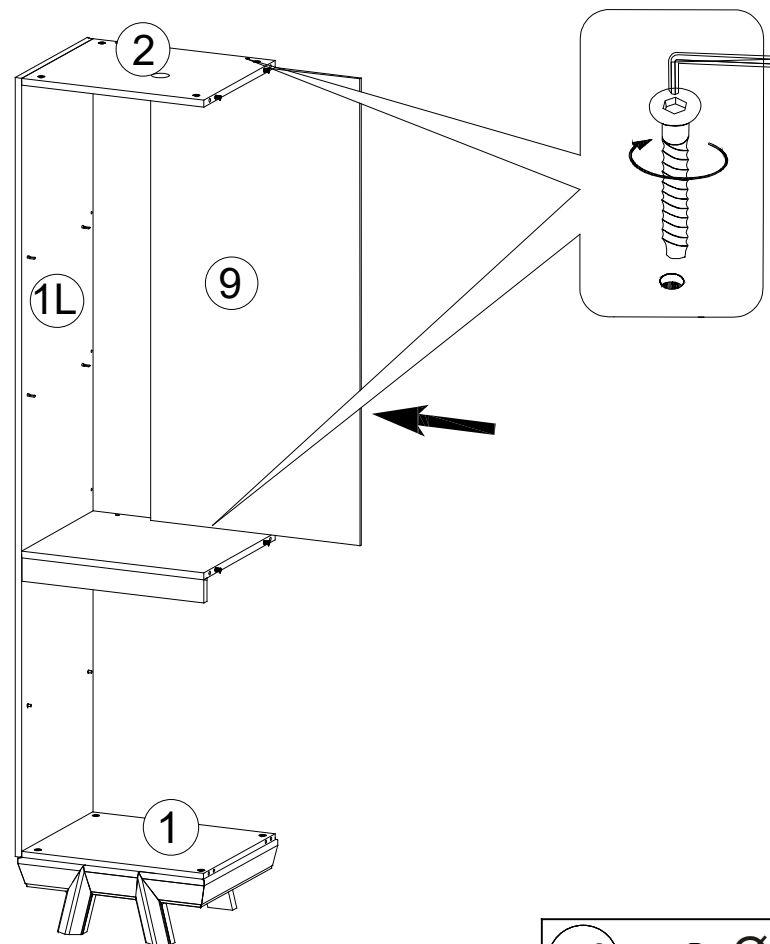
3.



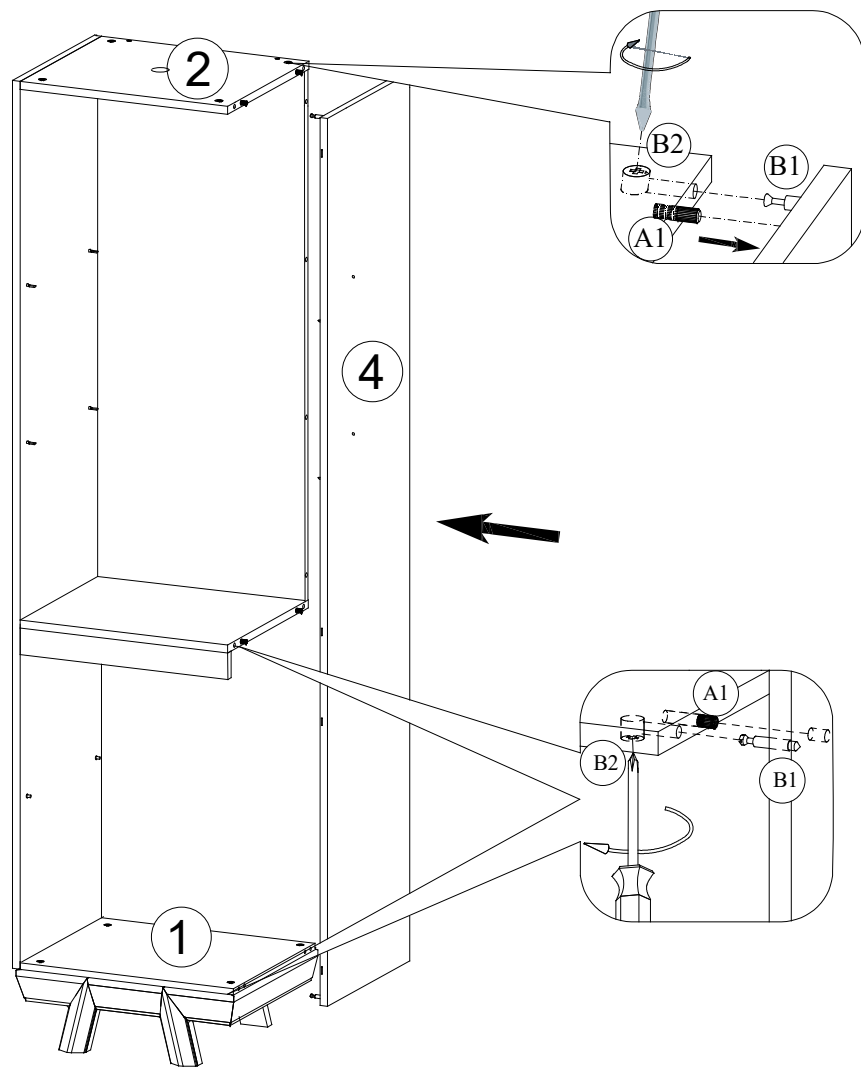
4.



5.

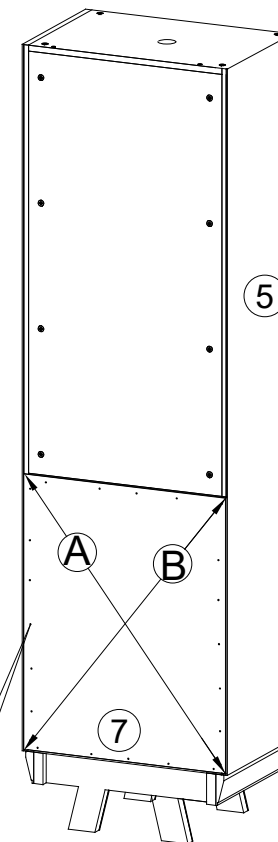
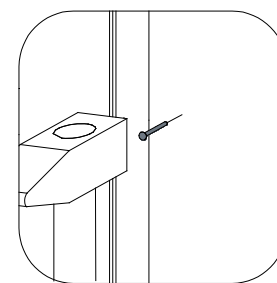
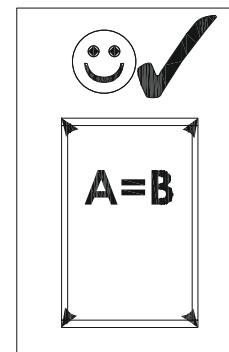
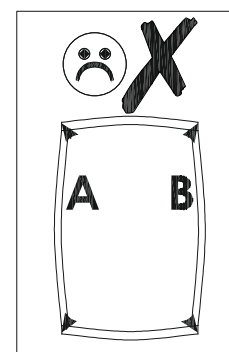



6.



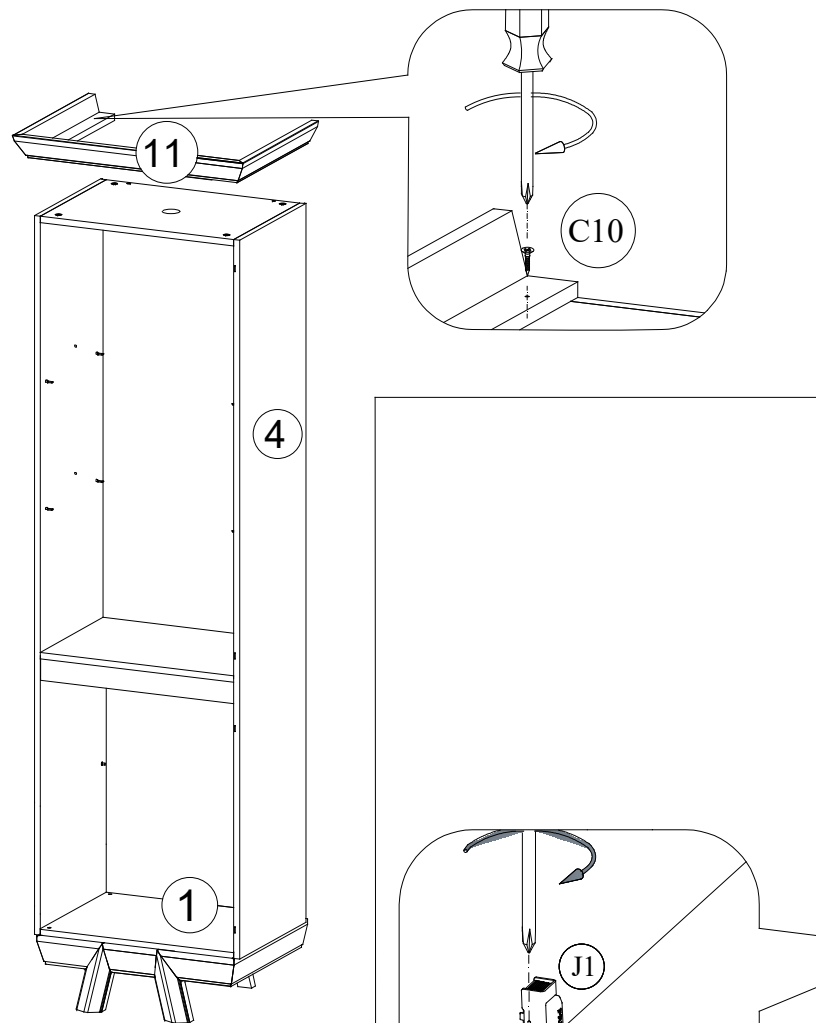
7.


A=B



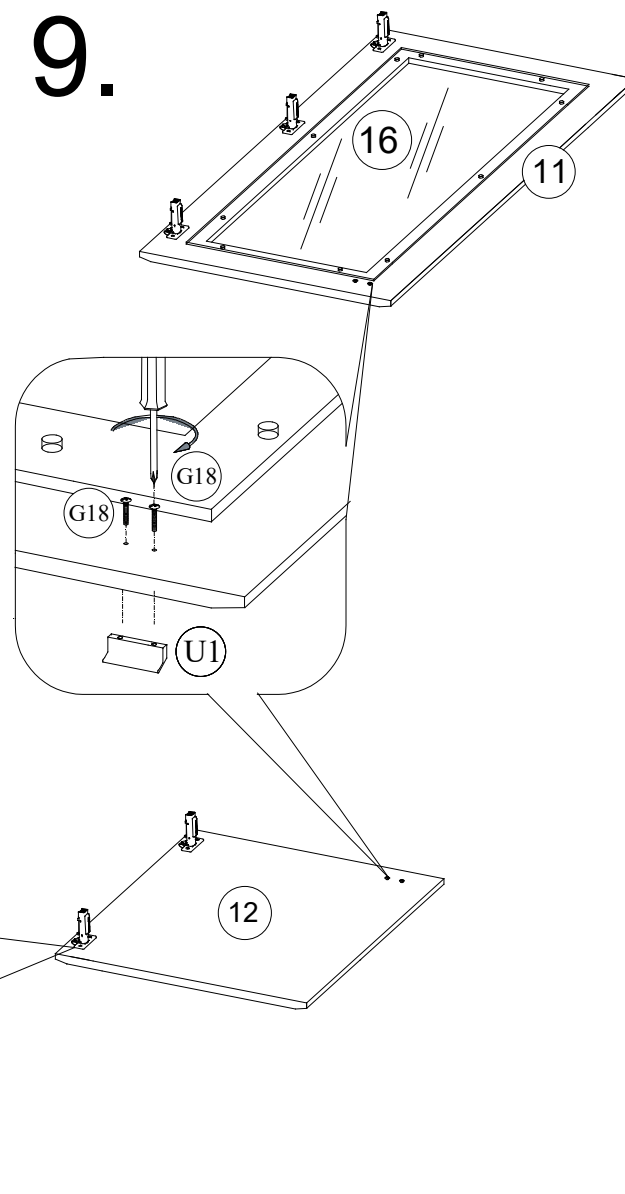
Z1  Ø1,4x25
x20


8.




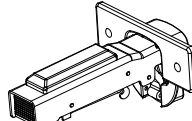
C10  Ø3,5x30
x7

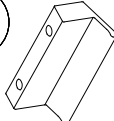
9.



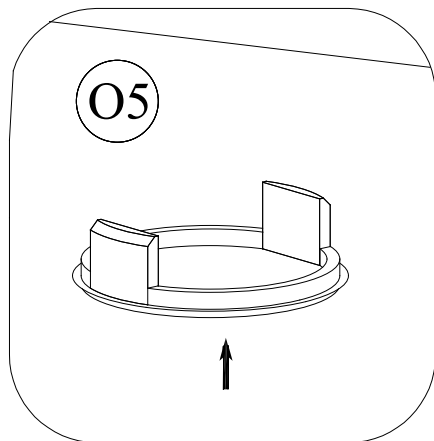
C7  Ø3,5x16
x10

G18  Ø4,0x22
x4

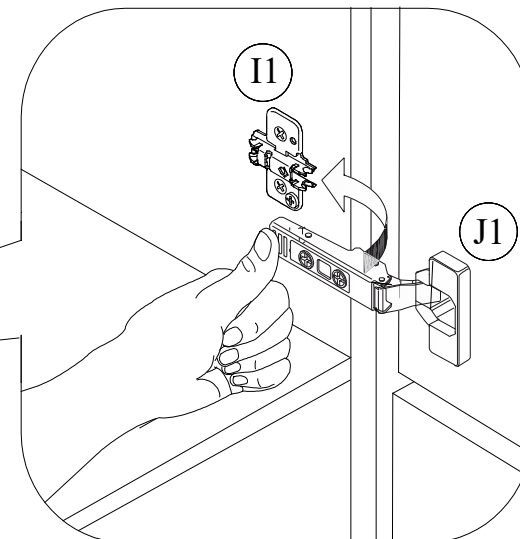
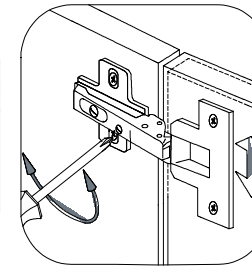
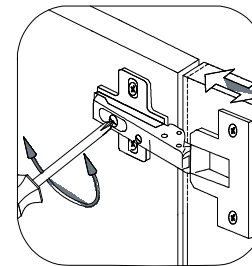
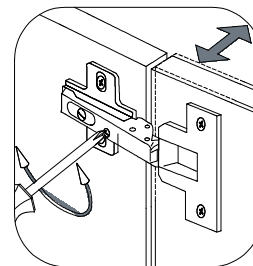
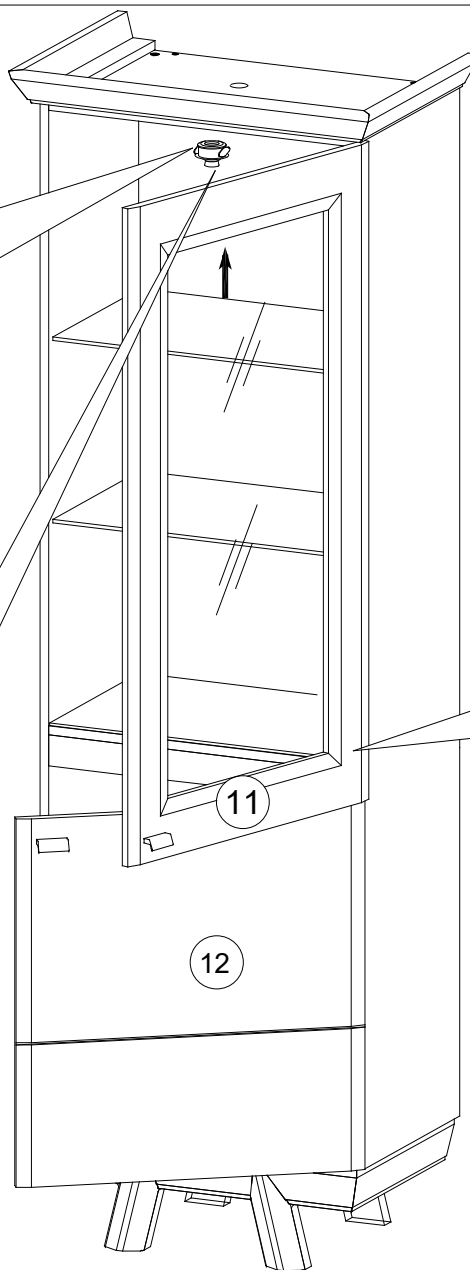
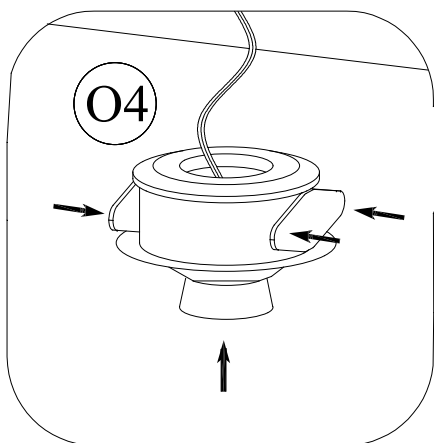
J1  x5

U1  52 mm
x2

10.

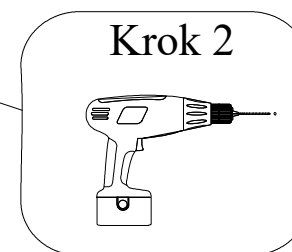
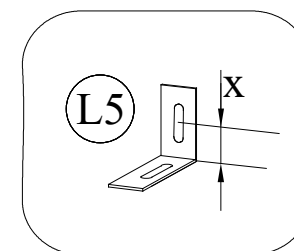
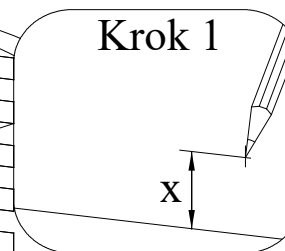
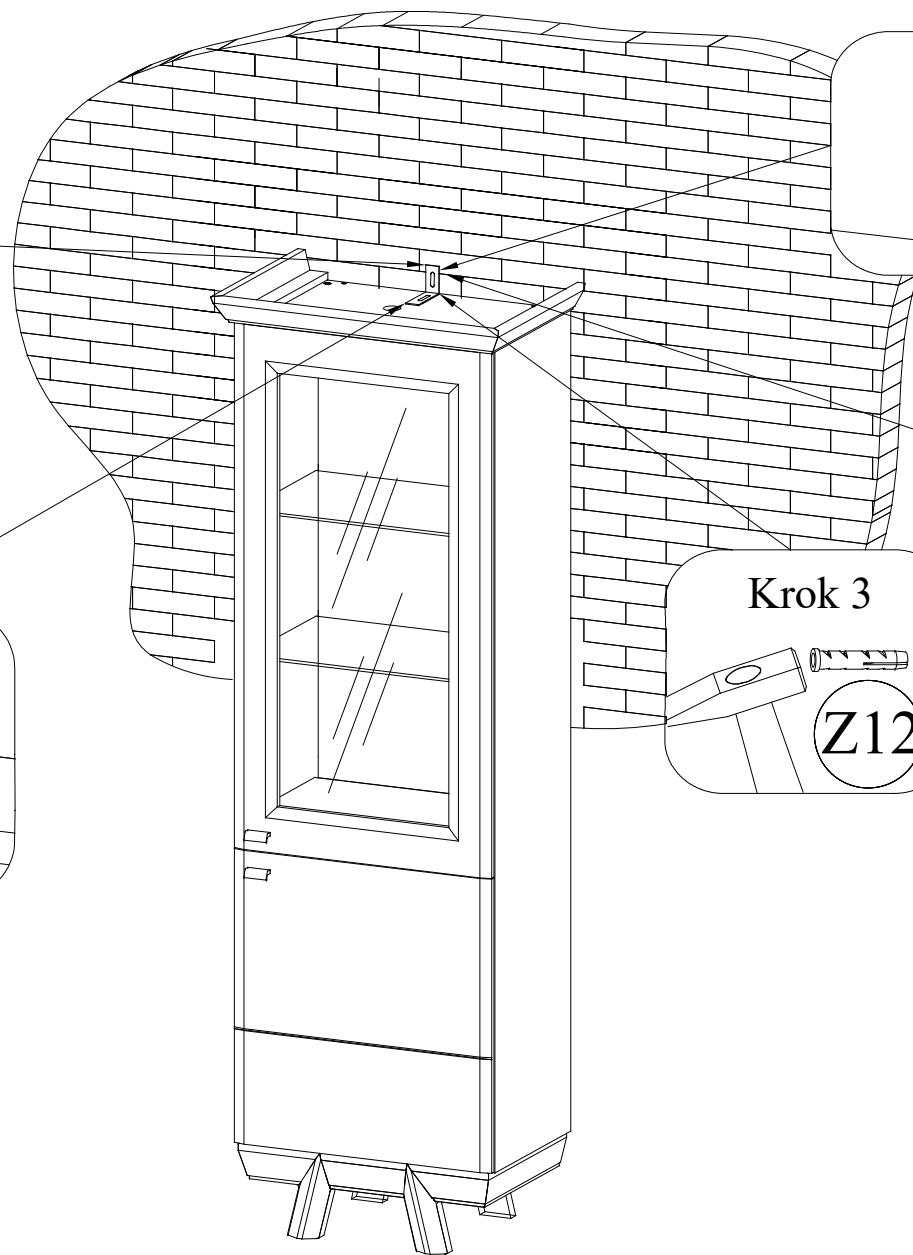
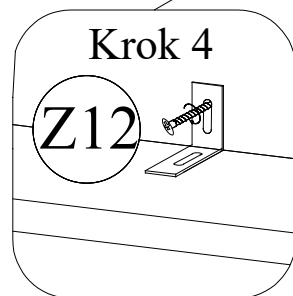
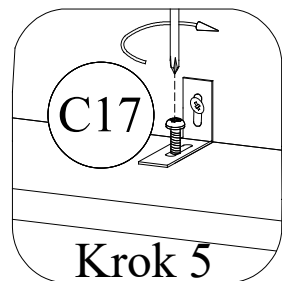



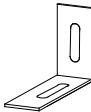

OŚWIETLENIE
OPCJA DODATKOWA



O4		x1
O5		x1

11.



C17		Ø6,3x13	x1
L5			x1
Z12		Ø8,0x40	x1

Szanowni Państwo
Gratulujemy zakupu mebli z kolekcji MEBLE TARANKO

TARANKO
— MEBLE —

Nabyliście Państwo meble wykonane przy użyciu wysokogatunkowych naturalnych surowców: drewna litego i naturalnych oklein.

Chcemy zwrócić Państwa uwagę na specyficzne cechy tych materiałów.

Okleiny i drewno lite to materiał stworzony przez przyrodę. Charakteryzuje się różnorodną formą usłojenia, różnicami kolorystycznymi i strukturalnymi nawet w obrębie jednego pnia i to stanowi ich niepowtarzalne piękno. W związku z powyższym dopuszcza się różnicę w odcieniach elementów mebla. Każde rosnące drzewo jako żywy organizm wytwarza odmienną strukturę i zróżnicowany kolor w obrębie jednego pnia. Wynika to z naturalnych przyrostów rocznych. W związku z tym, drewno posiada zróżnicowany rysunek, kolorystykę, porowatość i tym samym różnie zachowuje się pod wpływem materiałów wykończeniowych. **Powyższe właściwości są świadectwem naturalnego pochodzenia zakupionych mebli, a różnice kolorystyczne wynikające z tego faktu nie mogą stanowić podstaw do ewentualnych reklamacji.** Pamiętajmy, że meble wykonane z drewna i oklein naturalnych nadal żyją i podlegają wpływom warunków zewnętrznych takich jak temperatura i wilgotność. Pod stałym wpływem światła zmienia się odcień barwy drewna i okleiny, zatem przy kolejnych zakupach należy liczyć się z możliwością wystąpienia różnic kolorystycznych. Przy właściwej pielęgnacji meble te długo będą zachowywać swą urodę.

Życzymy wiele satysfakcji z ich użytkowania.

Zasady użytkowania i konserwacji mebli

TARANKO
— MEBLE —

1. Meble należy użytkować zgodnie z ich konstrukcją i przeznaczeniem.
2. Meble należy ustawiać na wypoziomowanej powierzchni.
3. Meble należy użytkować w pomieszczeniach zamkniętych, suchych i zabezpieczonych przed szkodliwymi wpływami czynników mogących spowodować trwałe ich uszkodzenie, jak również bezpośrednim działaniem promieni słonecznych.

Warunki klimatyczne dla użytkowników mebli są następujące:

- wilgotność względna powietrza 40 – 70 %
 - temperatura powietrza 15 – 30 °C.
4. Meble nie należy ustawiać w odległości mniejszej niż 0,5 m od czynnych źródeł ciepła (grzejniki i piece).
 5. Polakierowane powierzchnie mebli należy chronić przed zarysowaniami i obiciem.
 6. Powierzchnie blatów stołów, biurek, kredensów, szafek należy chronić, przed bezpośrednim działaniem gorących naczyń zamoczeniem i rozpuszczalnikami.
 7. Powierzchnie wykonane z drewna litego i naturalnych oklein należy odkurzać miękkimi tkaninami zwilżonymi w rozcieńczonym roztworze mydła i następnie wytrzeć do sucha. Przestrzegamy przed stosowaniem środków zawierających silikon oraz nielicznych chemicznych środków do konserwacji mebli gdyż mogą one działać negatywnie na wygląd powłoki lakierniczej.
 8. Zaleca się stosowanie maksymalnego obciążenia dopuszczalnego dla półek szklanych o długości do 50 cm – 15 kg, dla półek o długości do 97 cm – 10 kg przy czym przedmioty przechowywane powinny być równomiernie rozłożone na całej powierzchni półki.