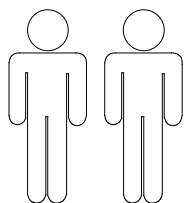
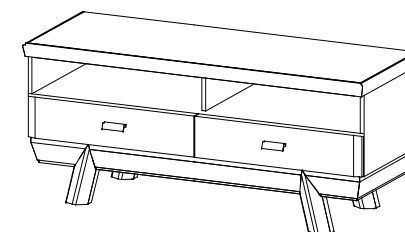
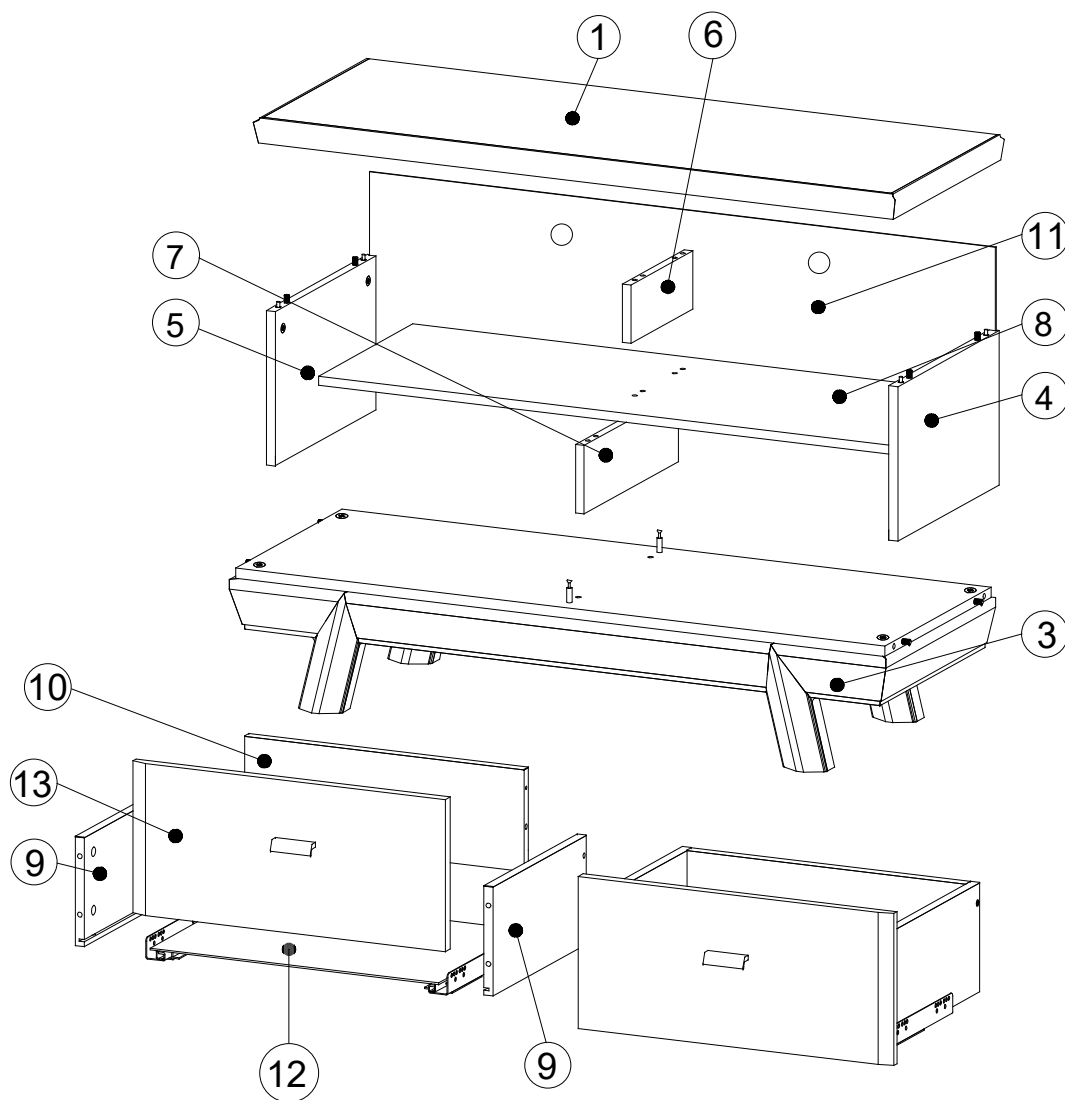
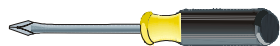
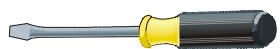


TARANKO
MEBLE

INSTRUKCJA MONTAŻU



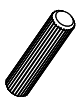

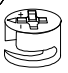



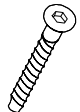


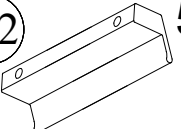

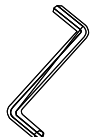
2 Osoby
2 Person
2 Persone
2 Человек



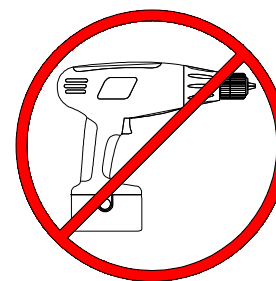
Nazwa Modelu: Aspen

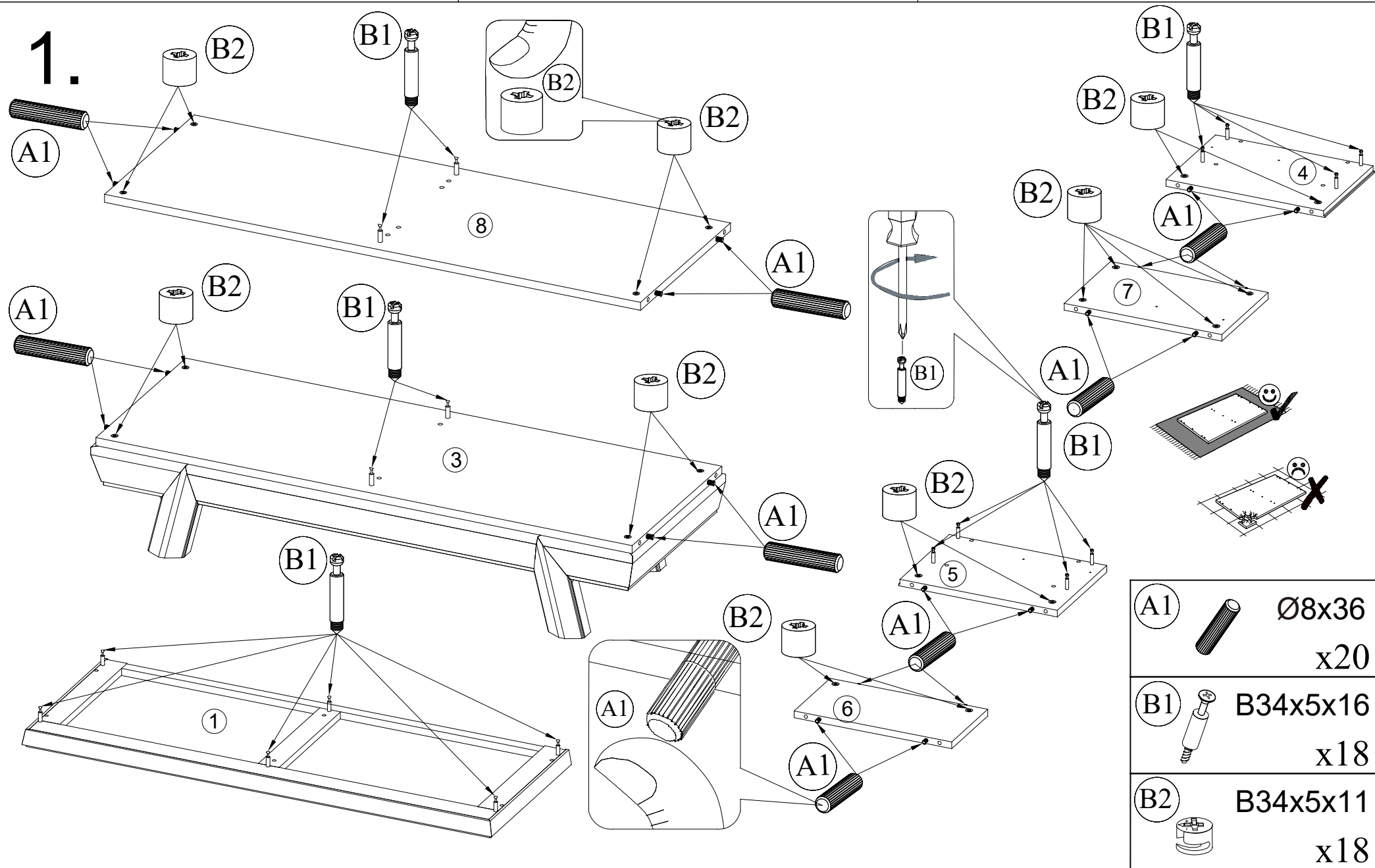
Typ: AS-RTV/M stolik

Strona Nr: 2 z 7

Nr	Nazwa	Długość	Szerokość	Grubość	Ilość elem.	Paczka			
1	Blat	1110	403	41	1	1/2	 A1 $\varnothing 8 \times 36$ x24	 B1 B34x5x11 x26	 B2 B34x5x11 x26
3	Wieniec zespolony D	1074	390	208	1	1/2			
4	Bok P	254	380	16	1	1/2			
5	Bok L	254	380	16	1	1/2	 C19 $\varnothing 5,0 \times 13$ EURO x8	 E2 $\varnothing 60$ x2	 G18 $\varnothing 4,0 \times 22$ x4
6	Przegroda pionowa G	247	102	16	1	1/2			
7	Przegroda pionowa D	377	120	16	1	1/2			
8	Przegroda pozioma	1074	377	16	1	1/2	 H2 $\varnothing 7,0 \times 50$ x6	 K2 dł. 350 L x2	 K2 dł. 350 P x2
9	Bok szuflady	350	90	16	4	1/2			
10	Tył szuflady	489	77	16	2	1/2			
11	Ścianka tylna	1096	289	3	1	1/2	 U2 52 mm x2	 Z1 $\varnothing 1,4 \times 25$ x38	 Z4 x1
12	Dno szuflady	505	354	3	2	1/2			
13	Front szuflady L,P	550	155	18	2	1/2			

Legenda L- lewy, P-prawy, Pr- przód, T- tył, G-góra, D- dół



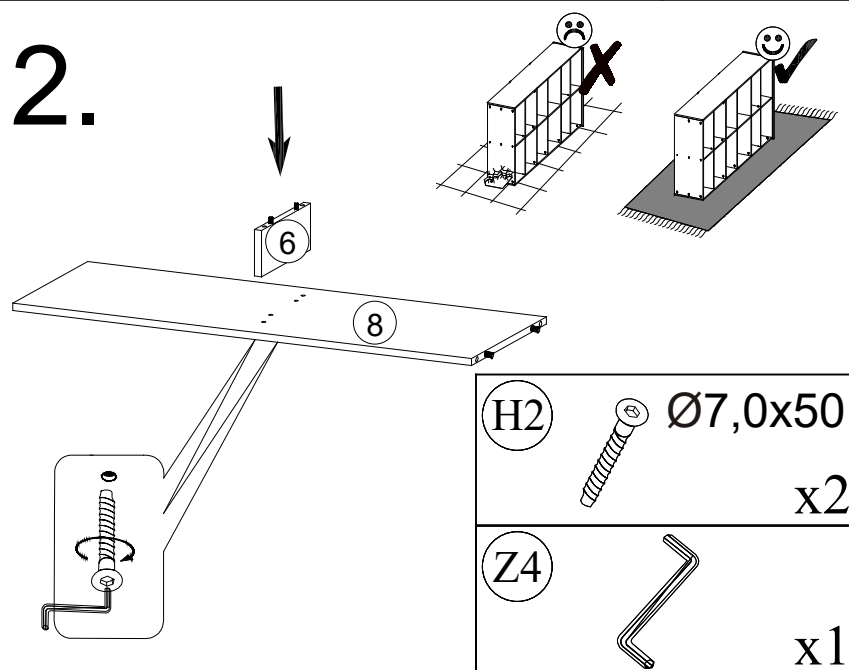


Nazwa Modelu: Aspen

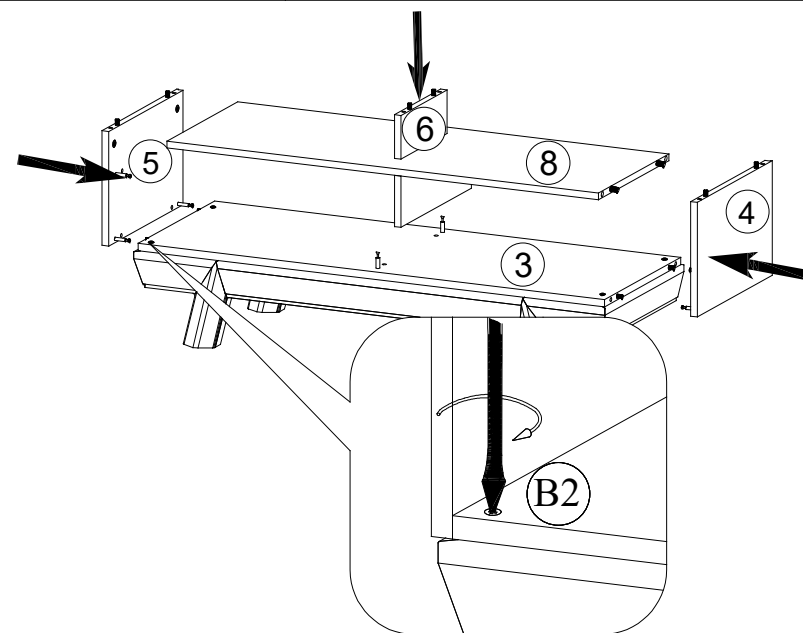
Typ: AS-RTV/M stolik

Strona Nr: 4 z 7

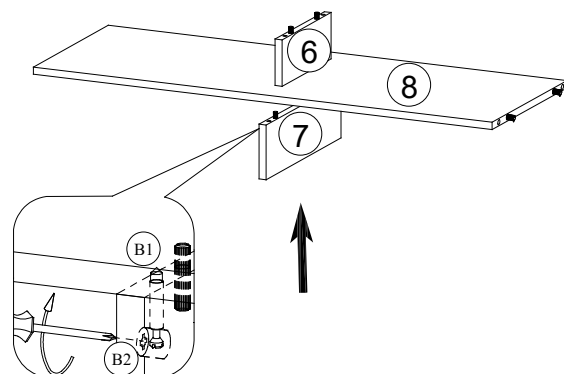
2.



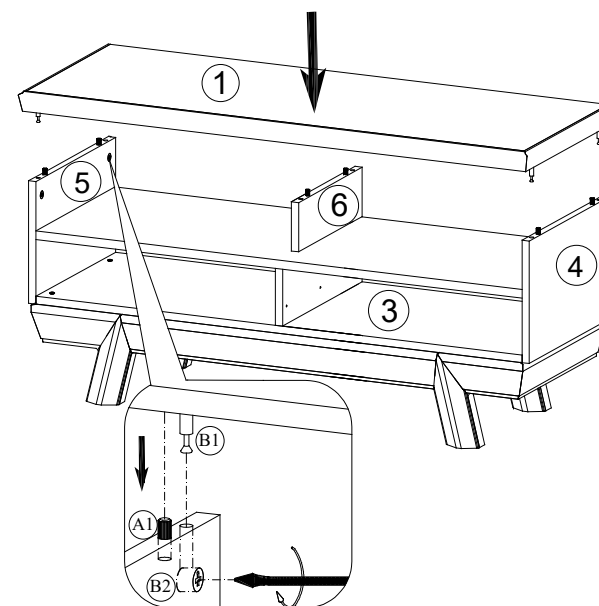
4.



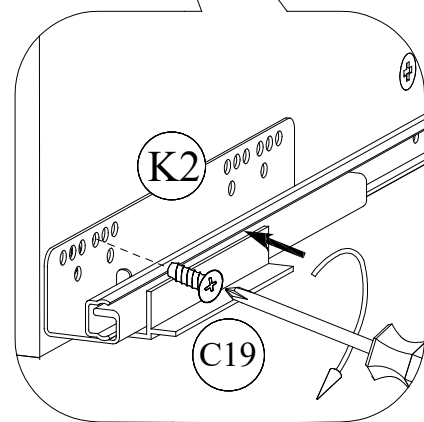
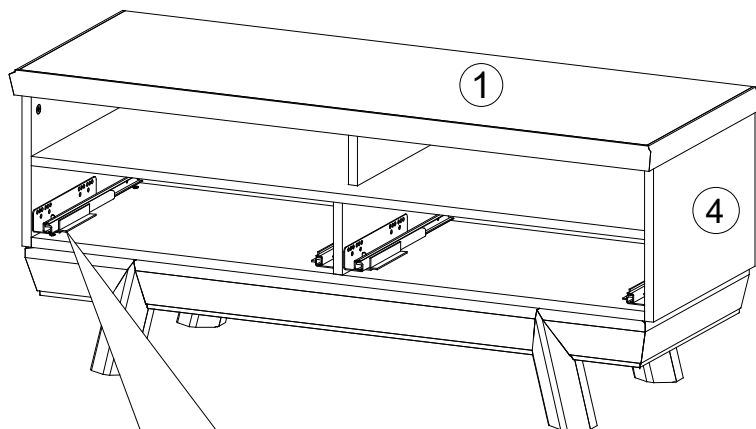
3.






5.

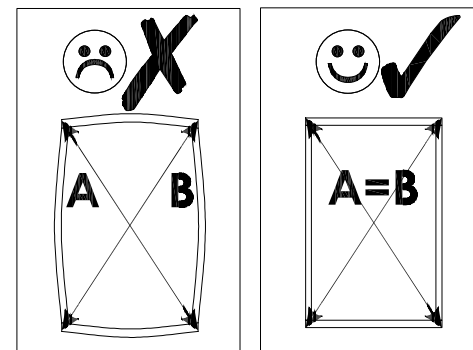


6.

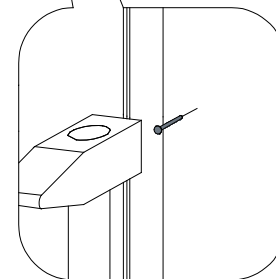
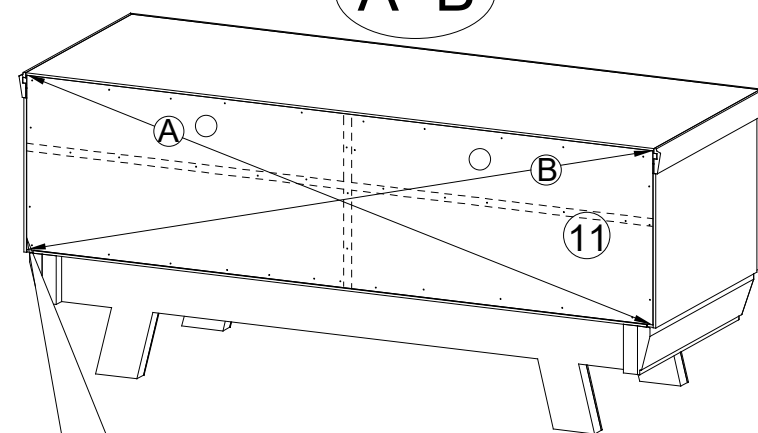



C19		Ø5,0x13	
	EURO		x8
K2		dt. 350 L	x2
K2		dt. 350 P	x2

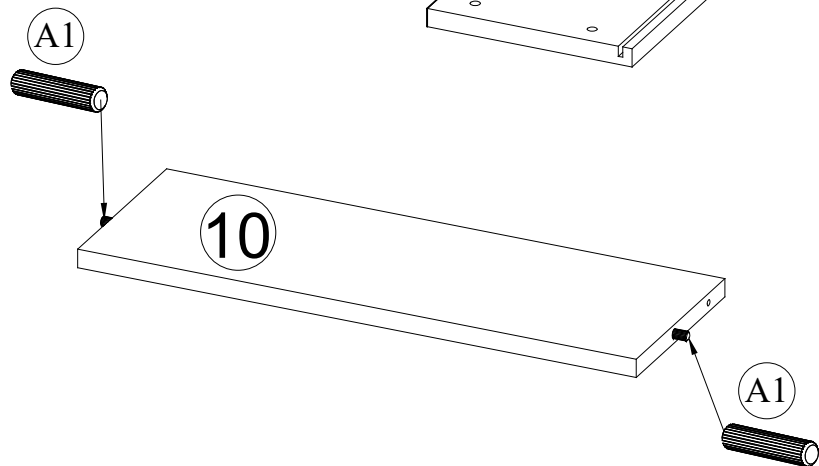
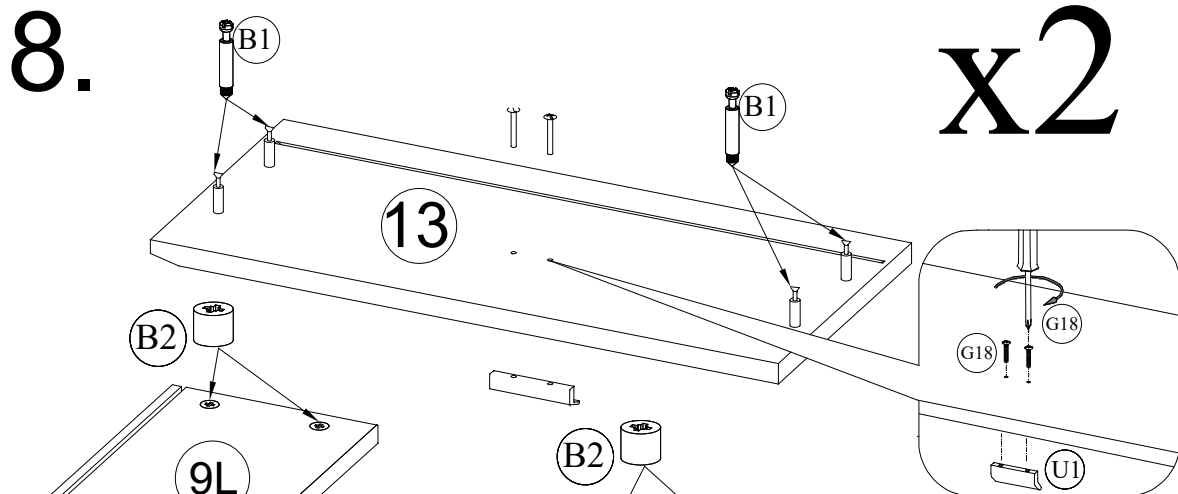
7.





A=B

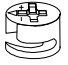



Z1		Ø1,4x25	x30
----	---	---------	-----

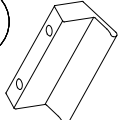


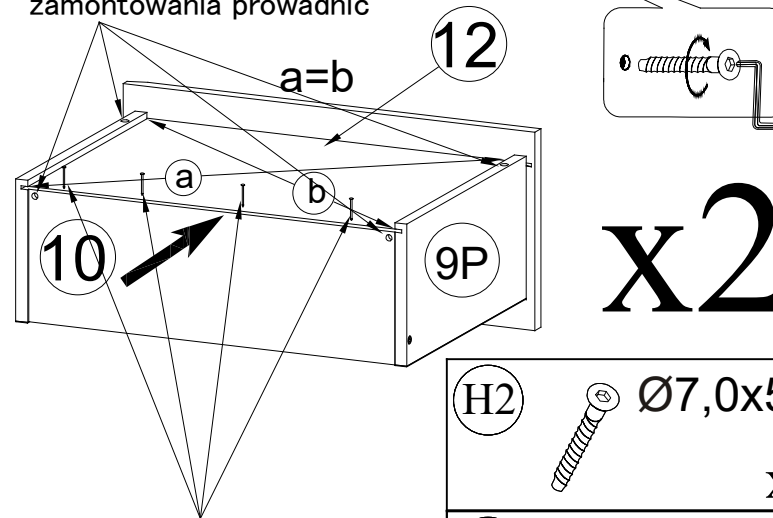
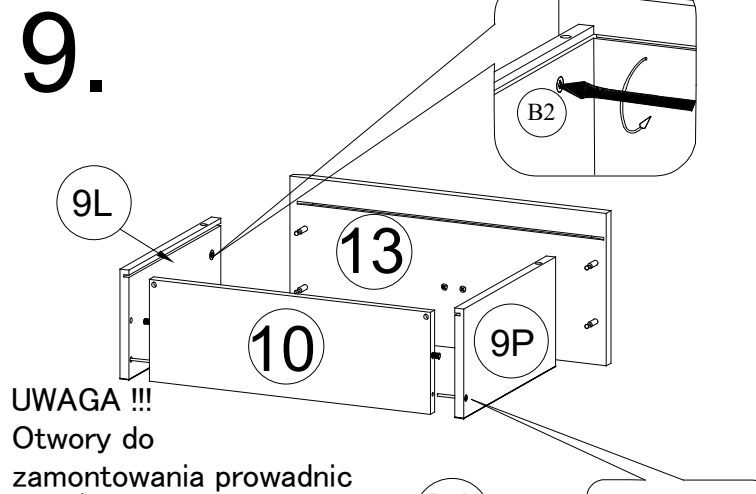
A1  Ø8x36
x4


B1  B34x5x16
x8


B2  B34x5x11
x8

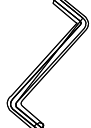
G18  Ø4,0x22
x4

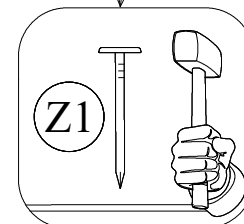
U1  52 mm
x2



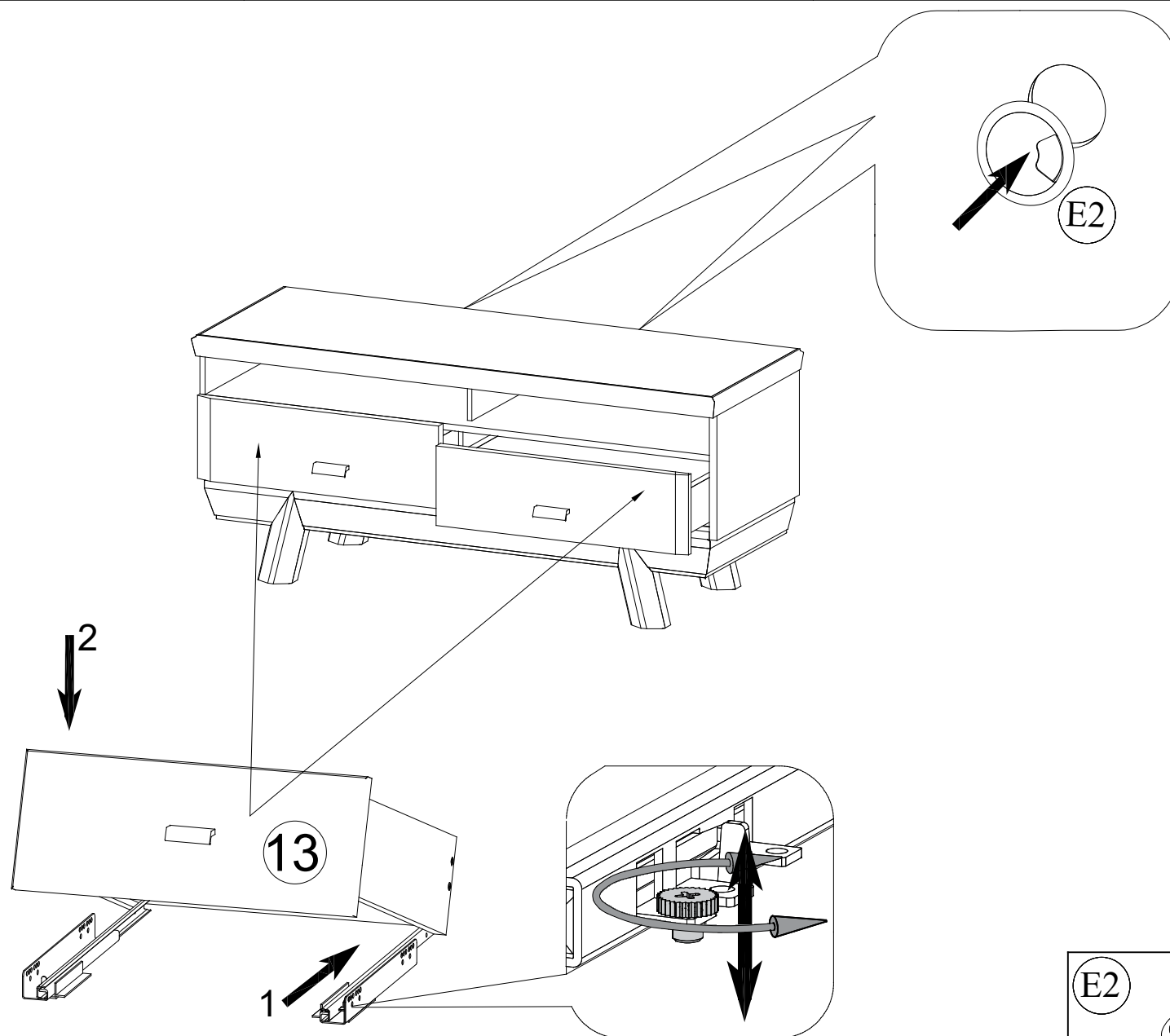
H2  Ø7,0x50
x4


Z1  Ø1,4x25
x8

Z4  x1



10.



(E2)  Ø60
x2

Szanowni Państwo
Gratulujemy zakupu mebli z kolekcji MEBLE TARANKO

TARANKO
— MEBLE —

Nabyliście Państwo meble wykonane przy użyciu wysokogatunkowych naturalnych surowców: drewna litego i naturalnych oklein.

Chcemy zwrócić Państwa uwagę na specyficzne cechy tych materiałów.

Okleiny i drewno lite to materiał stworzony przez przyrodę. Charakteryzuje się różnorodną formą usłojenia, różnicami kolorystycznymi i strukturalnymi nawet w obrębie jednego pnia i to stanowi ich niepowtarzalne piękno. W związku z powyższym dopuszcza się różnicę w odcieniach elementów mebla. Każde rosnące drzewo jako żywy organizm wytwarza odmienną strukturę i zróżnicowany kolor w obrębie jednego pnia. Wynika to z naturalnych przyrostów rocznych. W związku z tym, drewno posiada zróżnicowany rysunek, kolorystykę, porowatość i tym samym różnie zachowuje się pod wpływem materiałów wykończeniowych. **Powyższe właściwości są świadectwem naturalnego pochodzenia zakupionych mebli, a różnice kolorystyczne wynikające z tego faktu nie mogą stanowić podstaw do ewentualnych reklamacji.** Pamiętajmy, że meble wykonane z drewna i oklein naturalnych nadal żyją i podlegają wpływom warunków zewnętrznych takich jak temperatura i wilgotność. Pod stałym wpływem światła zmienia się odcień barwy drewna i okleiny, zatem przy kolejnych zakupach należy liczyć się z możliwością wystąpienia różnic kolorystycznych. Przy właściwej pielęgnacji meble te długo będą zachowywać swą urodę.

Życzymy wiele satysfakcji z ich użytkowania.

Zasady użytkowania i konserwacji mebli

TARANKO
— MEBLE —

1. Meble należy użytkować zgodnie z ich konstrukcją i przeznaczeniem.
2. Meble należy ustawiać na wypoziomowanej powierzchni.
3. Meble należy użytkować w pomieszczeniach zamkniętych, suchych i zabezpieczonych przed szkodliwymi wpływami czynników mogących spowodować trwałe ich uszkodzenie, jak również bezpośrednim działaniem promieni słonecznych.

Warunki klimatyczne dla użytkowników mebli są następujące:

- wilgotność względna powietrza 40 – 70 %
 - temperatura powietrza 15 – 30 °C.
4. Meble nie należy ustawiać w odległości mniejszej niż 0,5 m od czynnych źródeł ciepła (grzejniki i piece).
 5. Polakierowane powierzchnie mebli należy chronić przed zarysowaniami i obiciem.
 6. Powierzchnie blatów stołów, biurek, kredensów, szafek należy chronić, przed bezpośrednim działaniem gorących naczyń zamoczeniem i rozpuszczalnikami.
 7. Powierzchnie wykonane z drewna litego i naturalnych oklein należy odkurzać miękkimi tkaninami zwilżonymi w rozcieńczonym roztworze mydła i następnie wytrzeć do sucha. Przestrzegamy przed stosowaniem środków zawierających silikon oraz nielicznych chemicznych środków do konserwacji mebli gdyż mogą one działać negatywnie na wygląd powłoki lakierniczej.
 8. Zaleca się stosowanie maksymalnego obciążenia dopuszczalnego dla półek szklanych o długości do 50 cm – 15 kg, dla półek o długości do 97 cm – 10 kg przy czym przedmioty przechowywane powinny być równomiernie rozłożone na całej powierzchni półki.