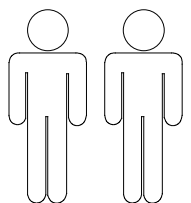
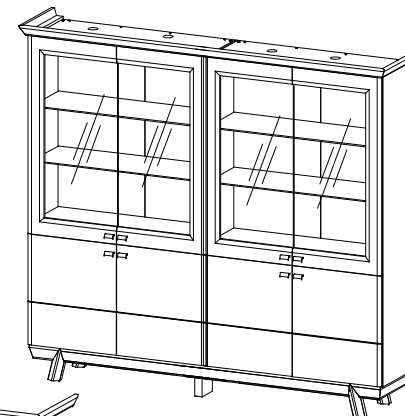
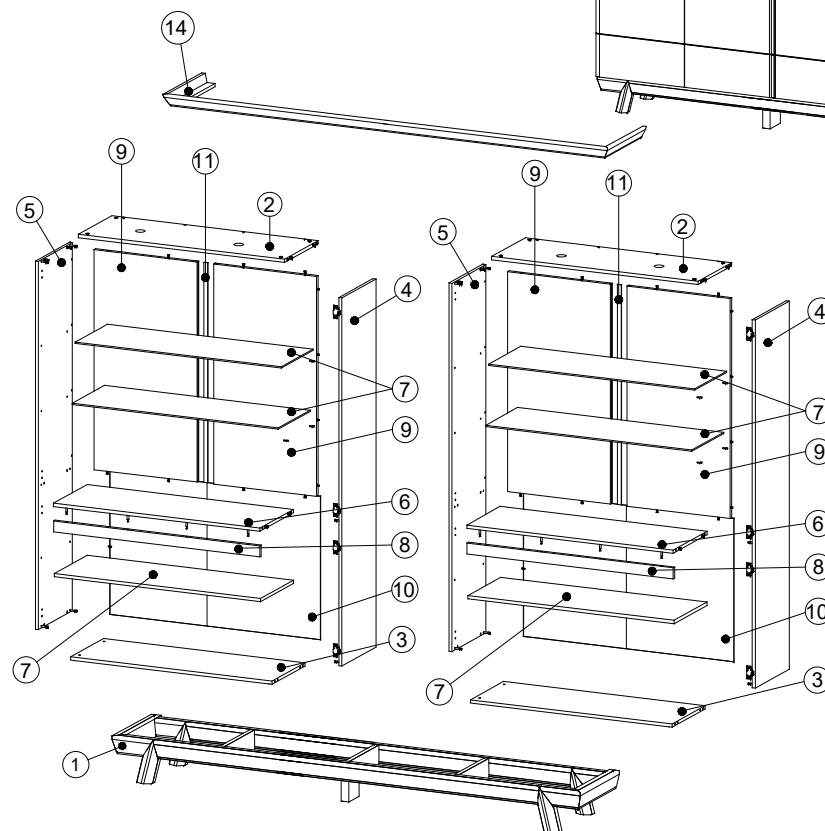
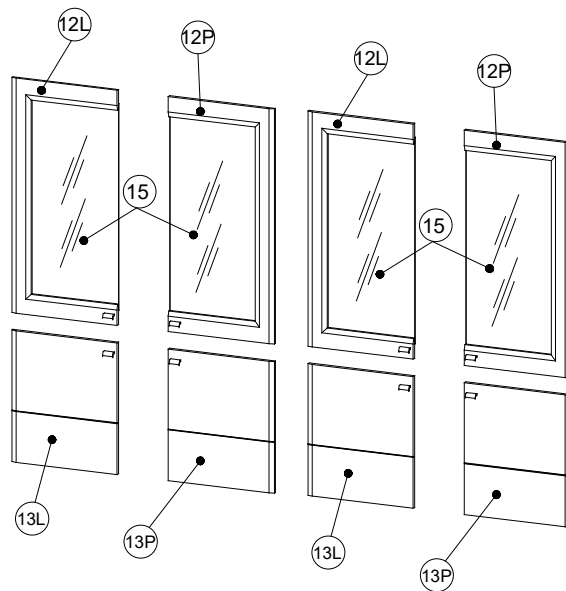
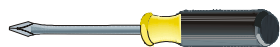
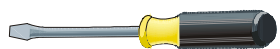
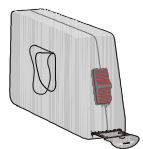


TARANKO  
MEBLE

# INSTRUKCJA MONTAŻU



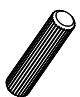

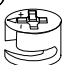



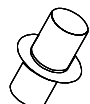

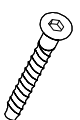
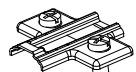
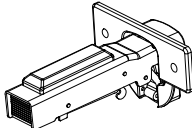
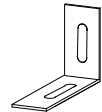

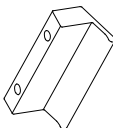

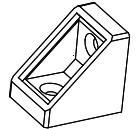
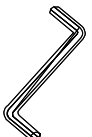

**2 Osoby**  
**2 Person**  
**2 Persone**  
**2 Человек**



Nazwa Modelu: Aspen

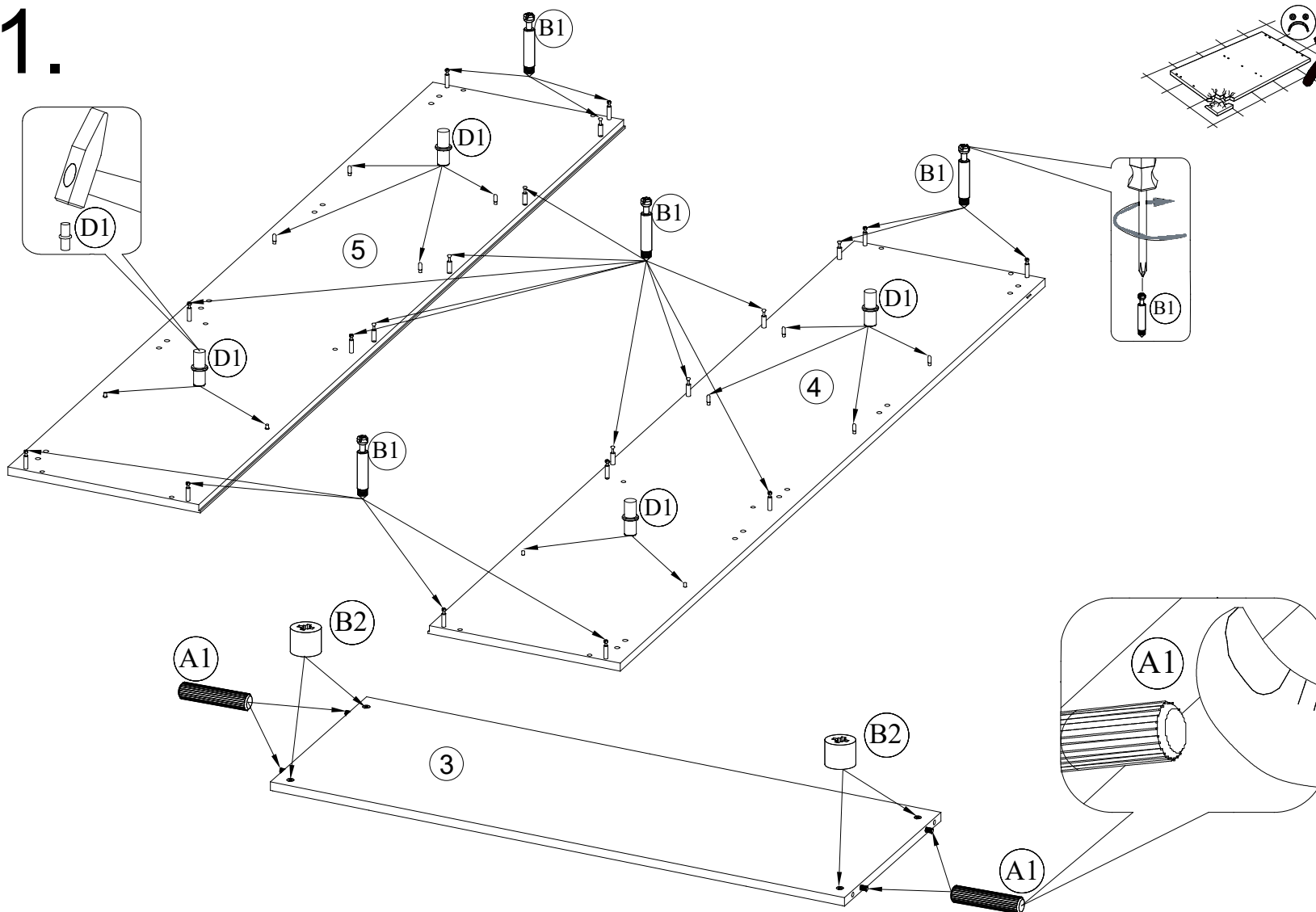
Typ: AS-3 regał

Strona Nr: 2 z 10



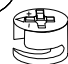
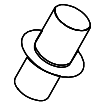
Nr	Nazwa	Długość	Szerokość	Grubość	Ilość elem.	Paczka			
1	Dołek	2192	434	192	1	1/9	(A1)  Ø8x36	(B1)  B34x5x11	(B2)  B34x5x11
2	Wieniec górny	1074	377	16	2	3/9	x24	x48	x48
3	Wieniec dolny	1074	377	16	2	3/9			
4	Bok P	1800	380	16	2	2/9			
5	Bok L	1800	380	16	2	2/9	(C7)  Ø3,5x16	(C10)  Ø3,5x30	(C17)  Ø6,3x13
6	Przegroda pozioma	1074	377	16	2	3/9	x60	x20	x2
7	Półka	1074	367	16	6	4/9			EURO
8	Blenda	1074	54	16	2	3/9			
9	Ścianka tylna górna strona L,P	1074	536	18	4	5,6/9	(D1)  Ø5,0	(G18)  Ø4,0x22	(H2)  Ø7,0x50
10	Ścianka tylna dolna	1096	706	3	2	5,6/9	x28	x16	x24
11	Obce pióro	1076	20	3	2	5,6/9			
12	Front rama strona L,P	1150	550	18	4	5,6/9			
13	Front pełny strona L,P	644	550	18	4	7/9	(I1)  x20	(J1)  x20	(L5)  x2
14	Korona	2281	434	78	1	8/9			
15	Szkoło fron. L,P	1010	480	4	4	5,6/9			
Legenda L- lewy, P-prawy							(O5)  x4	(U1)  52 mm x8	(Z1)  Ø1,4x25 x60
							(Z3)  x10	(Z4)  x1	(Z12)  Ø8,0x40 x2



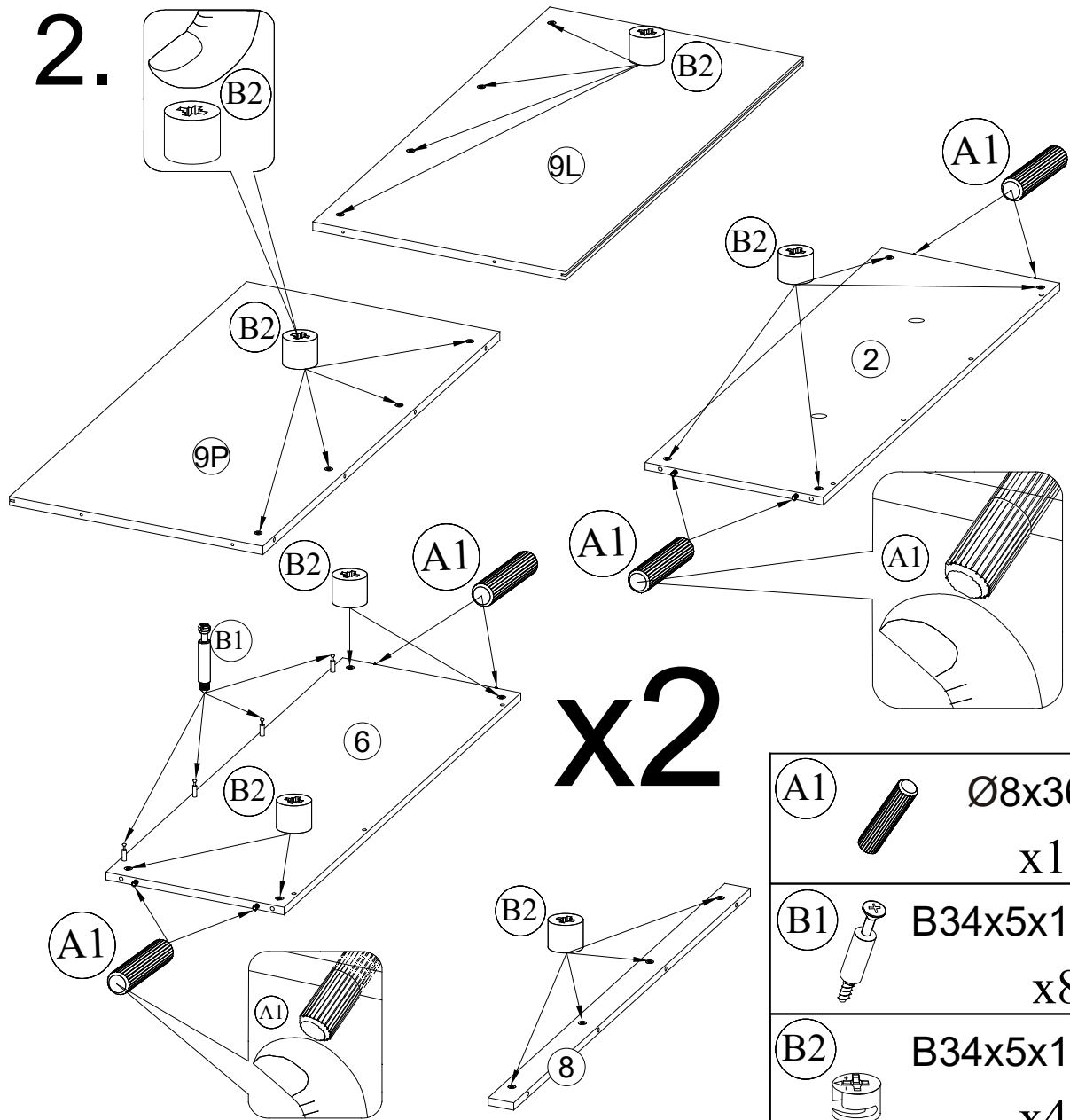
1.

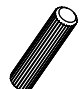



x2

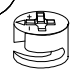
A1		Ø8x36 x8
B1		B34x5x16 x40
B2		B34x5x11 x8
D1		Ø5,0 x24

2.

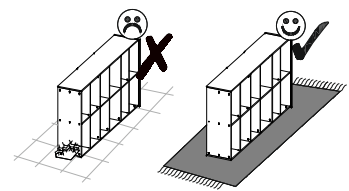


A1  Ø8x36  
x16

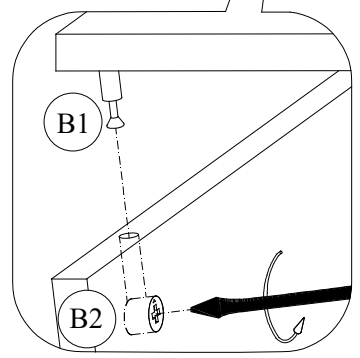
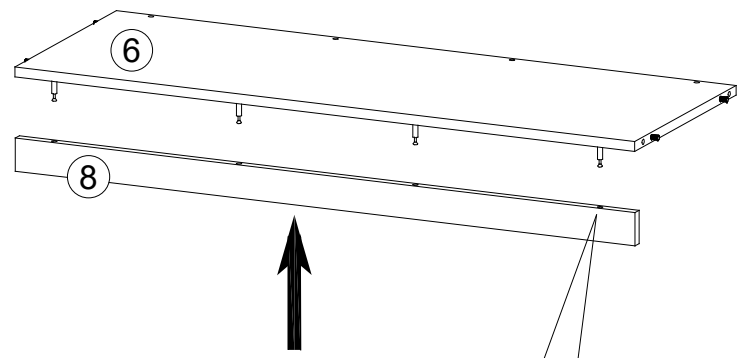
B1  B34x5x16  
x8

B2  B34x5x11  
x40

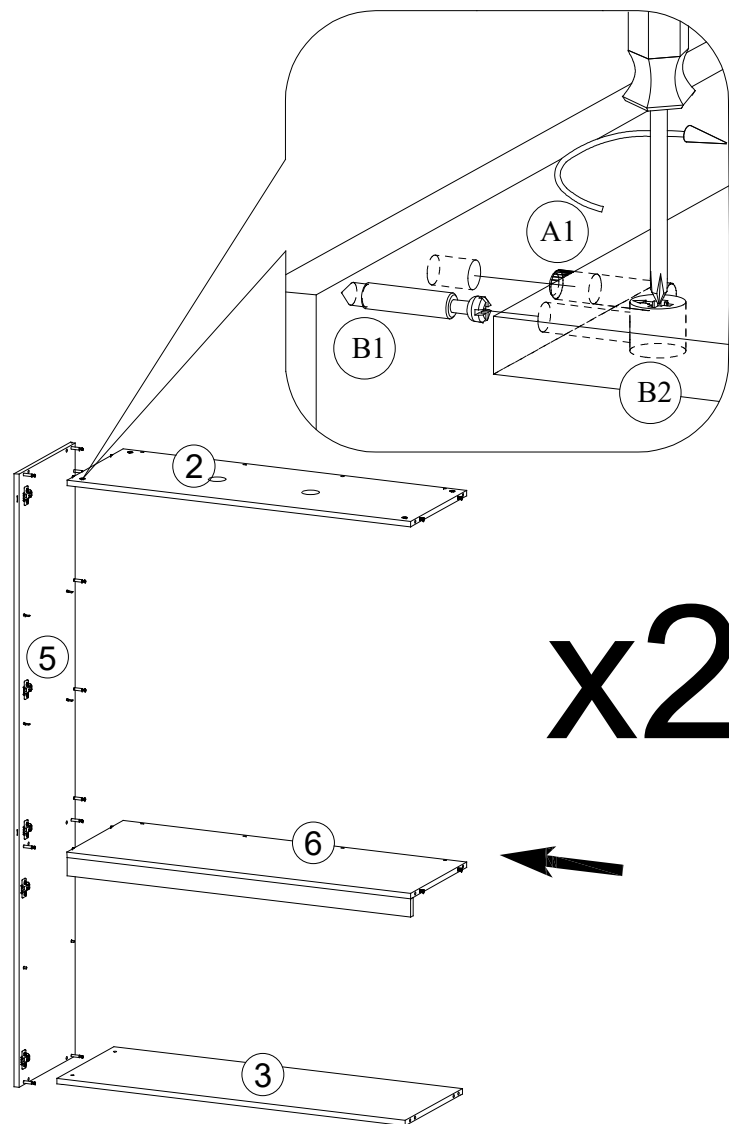
3.



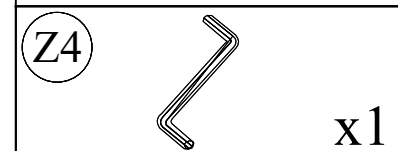
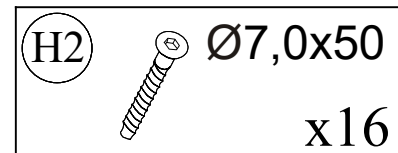
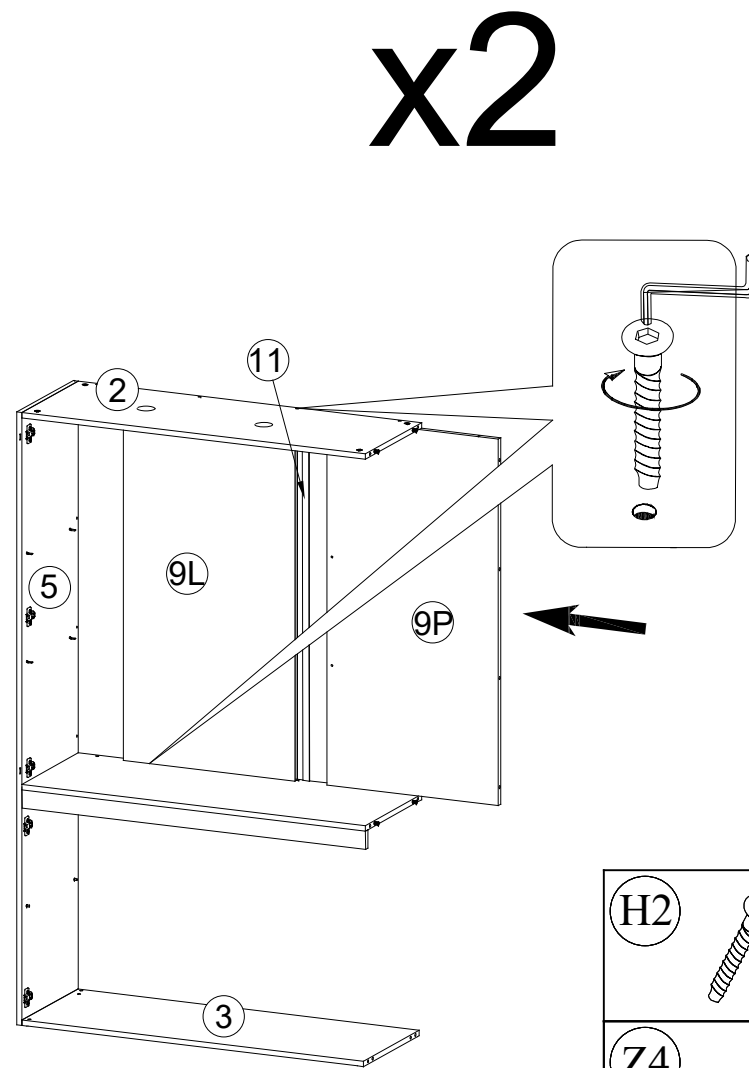
x2



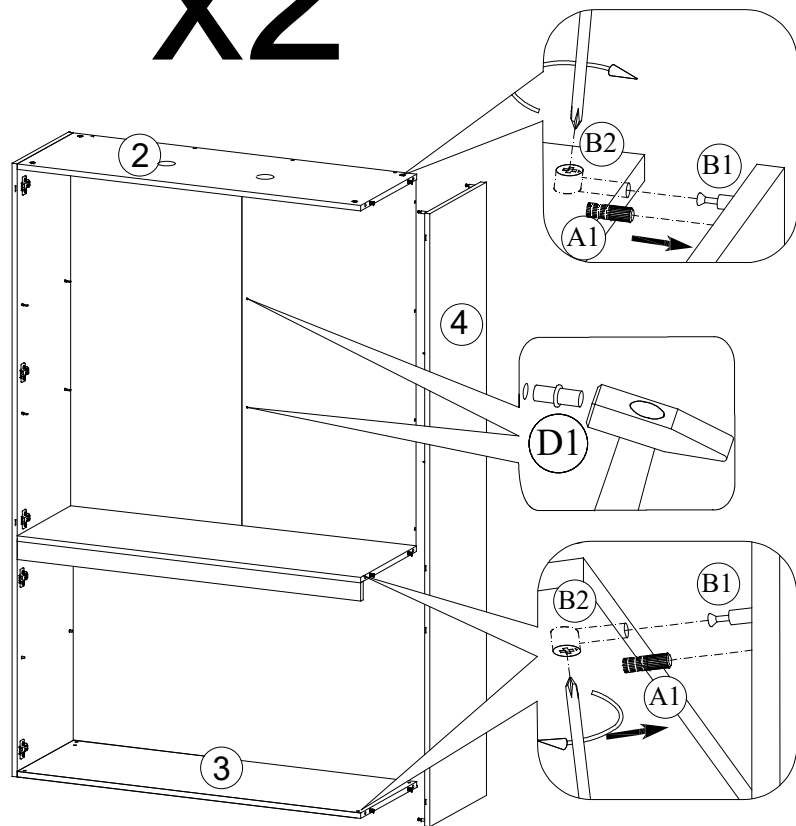
4.

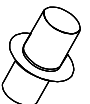


5.

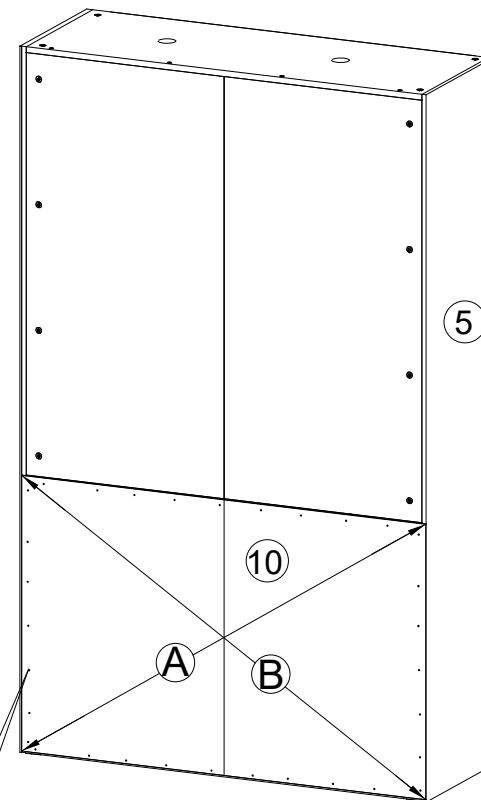
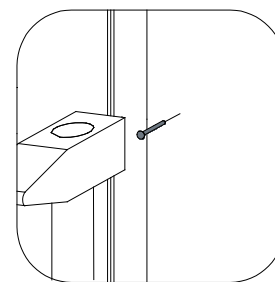
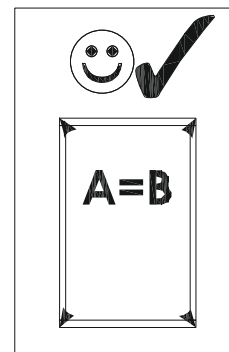
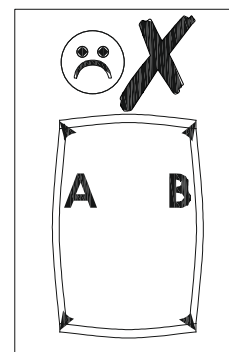


6. **x2**




(D1)  Ø5,0  
x4

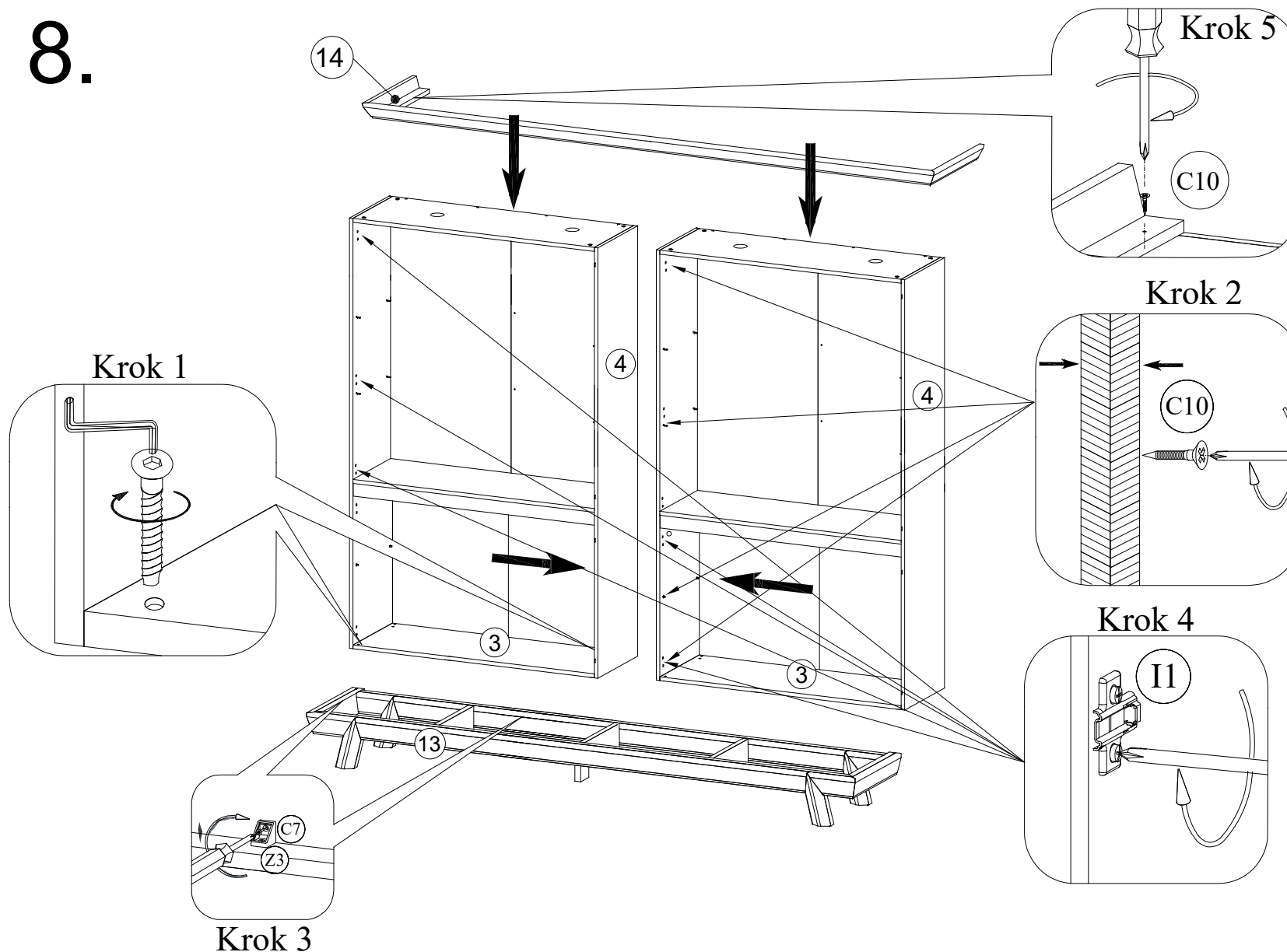
7.




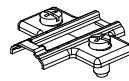
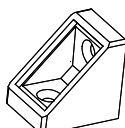
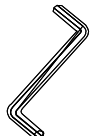


**x2**

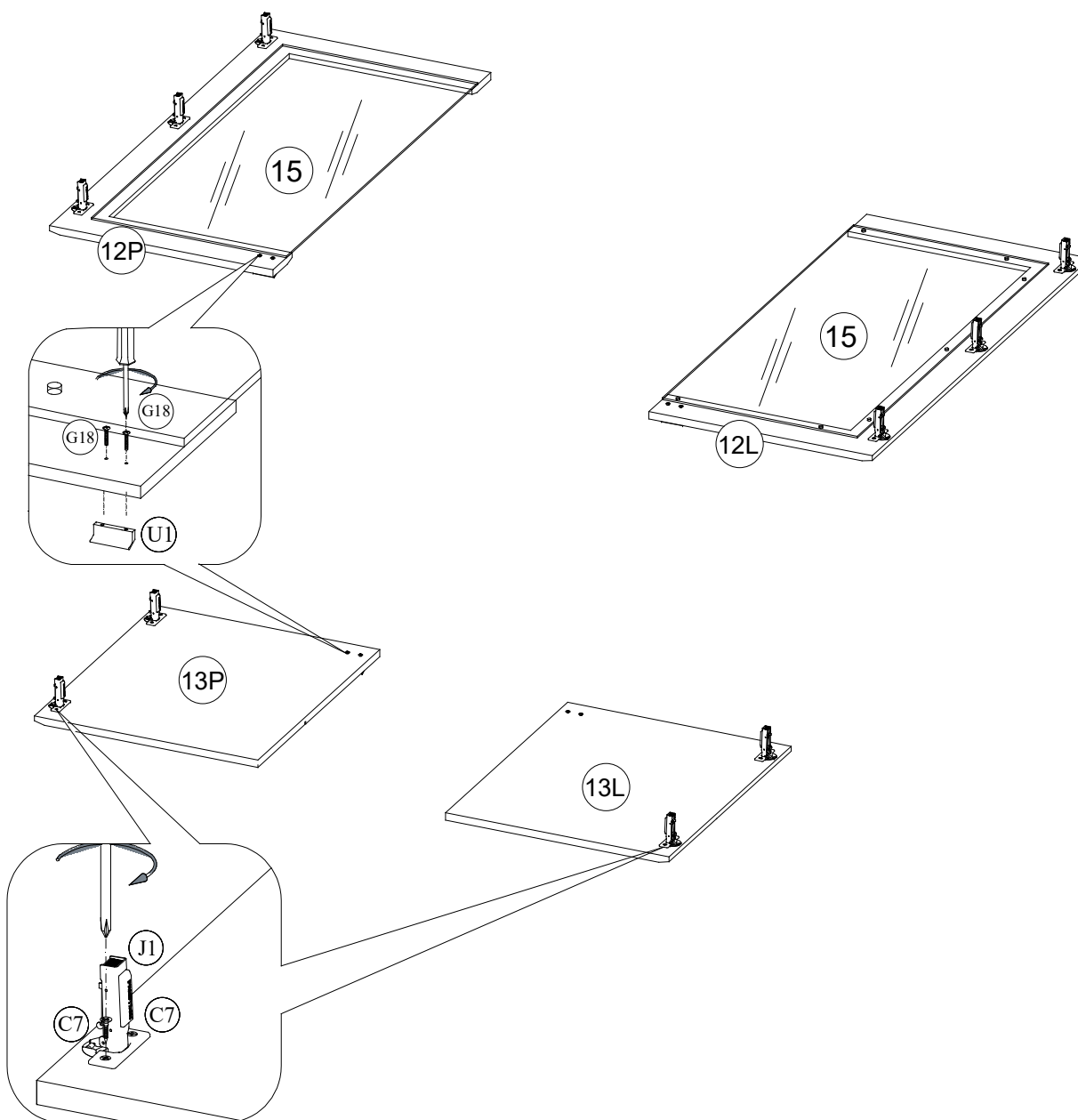
(Z1)  Ø1,4x25  
x60

# 8.



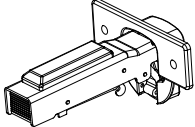
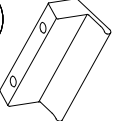


C7		Ø3,5x16 x20
C10		Ø3,5x30 x20
H2		Ø7,0x50 x8
I1		x20
Z3		x10
Z4		x1

9.

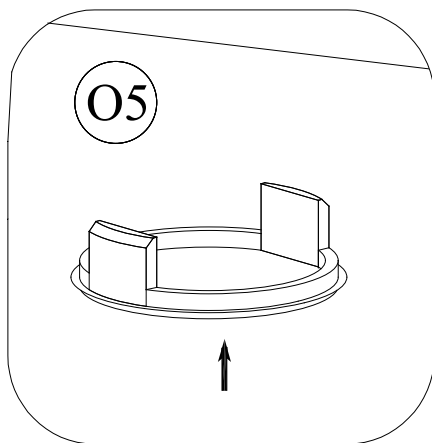
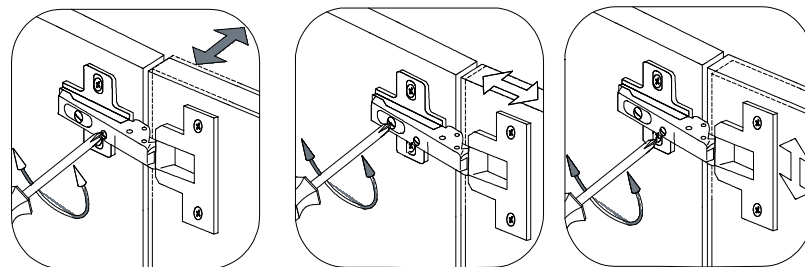


x2

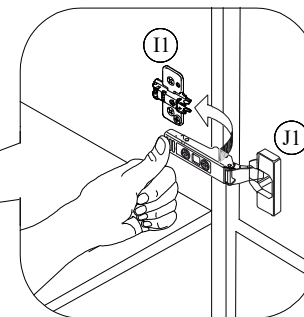
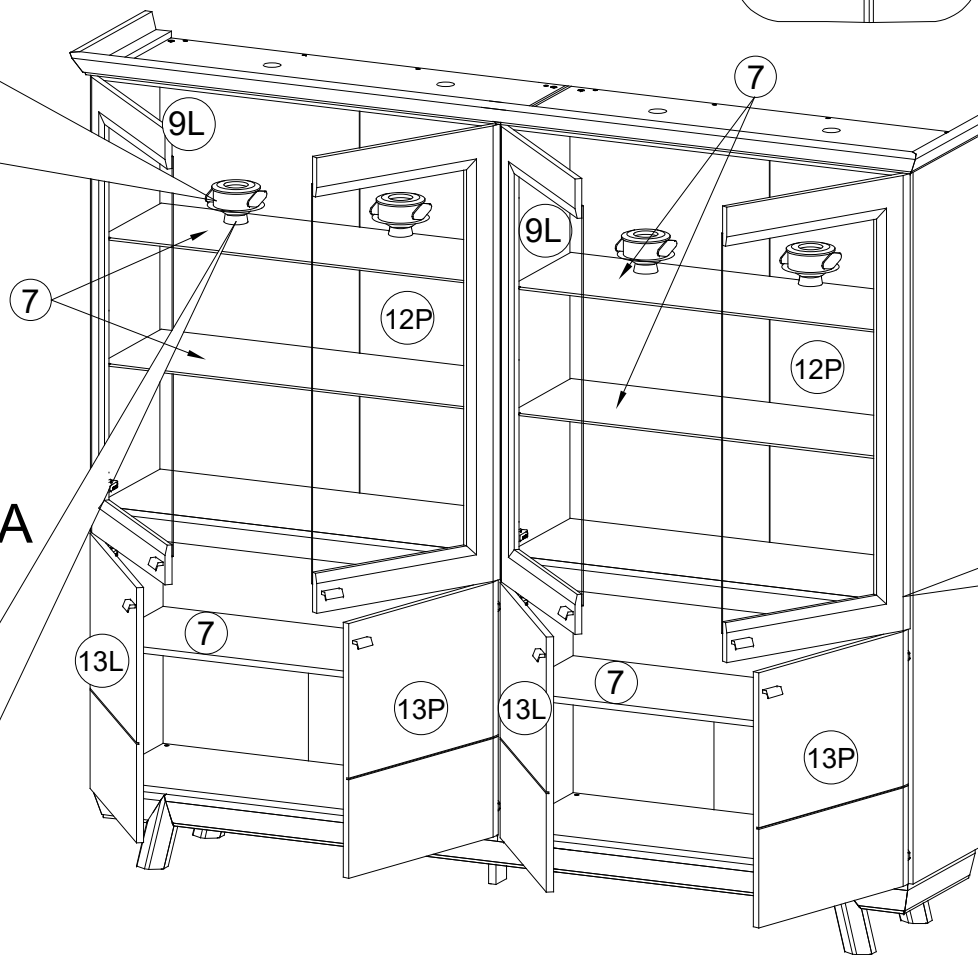
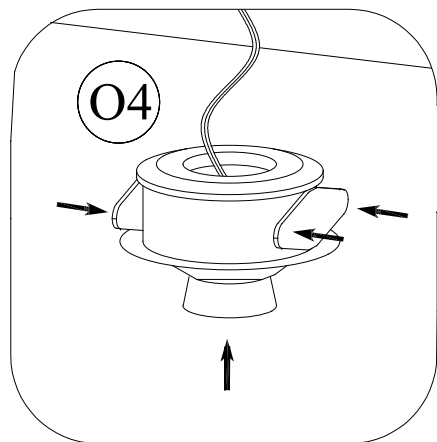
C7		Ø3,5x16 x40
G18		Ø4,0x22 x16
J1		x20
U1		52 mm x8



# 10.

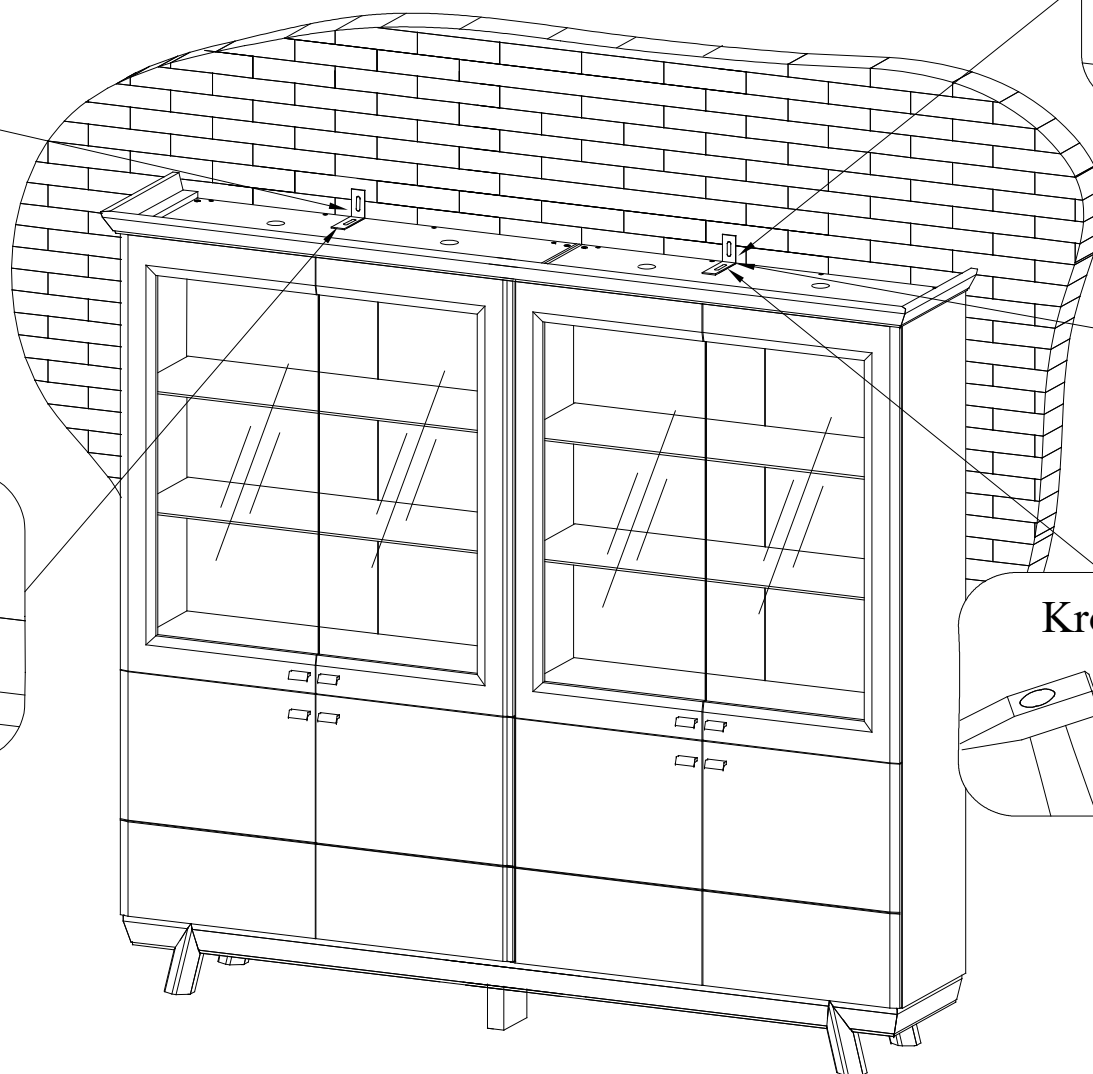
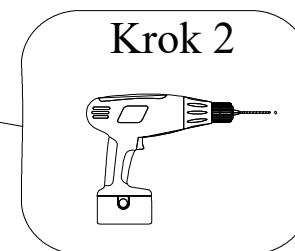
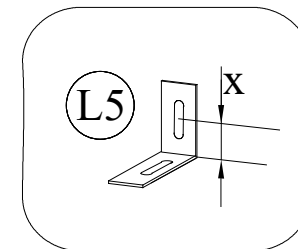
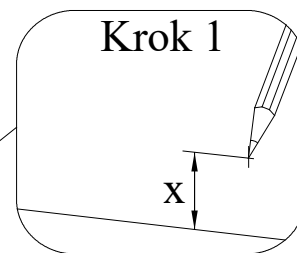
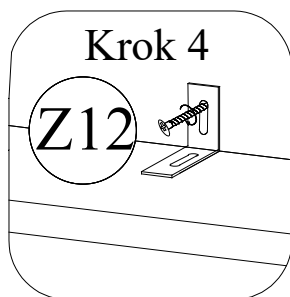
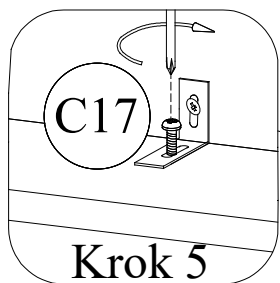



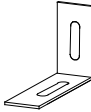

**OŚWIETLENIE  
OPCJA DODATKOWA**



O4		x4
O5		x4

# 11.



<b>C17</b>		$\text{Ø}6,3 \times 13$	x2
EURO			
<b>L5</b>			x2
<b>Z12</b>		$\text{Ø}8,0 \times 40$	x2

**Szanowni Państwo**  
**Gratulujemy zakupu mebli z kolekcji MEBLE TARANKO**

**TARANKO**  
— MEBLE —

Nabyliście Państwo meble wykonane przy użyciu wysokogatunkowych naturalnych surowców: drewna litego i naturalnych oklein.

Chcemy zwrócić Państwa uwagę na specyficzne cechy tych materiałów.

**Okleiny i drewno lite to materiał stworzony przez naturę. Charakteryzuje się różnorodną formą usłojenia, różnicami kolorystycznymi i strukturalnymi nawet w obrębie jednego pnia i to stanowi ich niepowtarzalne piękno.** W związku z powyższym dopuszcza się różnicę w odcieniach elementów mebla. Każde rosnące drzewo jako żywy organizm wytwarza odmienną strukturę i zróżnicowany kolor w obrębie jednego pnia. Wynika to z naturalnych przyrostów rocznych. W związku z tym, drewno posiada zróżnicowany rysunek, kolorystykę, porowatość i tym samym różnie zachowuje się pod wpływem materiałów wykończeniowych. **Powyższe właściwości są świadectwem naturalnego pochodzenia zakupionych mebli, a różnice kolorystyczne wynikające z tego faktu nie mogą stanowić podstaw do ewentualnych reklamacji.** Pamiętajmy, że meble wykonane z drewna i oklein naturalnych nadal żyją i podlegają wpływom warunków zewnętrznych takich jak temperatura i wilgotność. Pod stałym wpływem światła zmienia się odcień barwy drewna i okleiny, zatem przy kolejnych zakupach należy liczyć się z możliwością wystąpienia różnic kolorystycznych. Przy właściwej pielęgnacji meble te długo będą zachowywać swą urodę.

Życzymy wiele satysfakcji z ich użytkowania.

**Zasady użytkowania i konserwacji mebli**

**TARANKO**  
— MEBLE —

1. Meble należy użytkować zgodnie z ich konstrukcją i przeznaczeniem.
2. Meble należy ustawiać na wypoziomowanej powierzchni.
3. Meble należy użytkować w pomieszczeniach zamkniętych, suchych i zabezpieczonych przed szkodliwymi wpływami czynników mogących spowodować trwałe ich uszkodzenie, jak również bezpośrednim działaniem promieni słonecznych.

Warunki klimatyczne dla użytkowników mebli są następujące:

- wilgotność względna powietrza 40 – 70 %
  - temperatura powietrza 15 – 30 °C.
4. Meble nie należy ustawiać w odległości mniejszej niż 0,5 m od czynnych źródeł ciepła (grzejniki i piece).
  5. Polakierowane powierzchnie mebli należy chronić przed zarysowaniami i obiciem.
  6. Powierzchnie blatów stołów, biurek, kredensów, szafek należy chronić, przed bezpośrednim działaniem gorących naczyń zamoczeniem i rozpuszczalnikami.
  7. Powierzchnie wykonane z drewna litego i naturalnych oklein należy odkurzać miękkimi tkaninami zwilżonymi w rozcieńczonym roztworze mydła i następnie wytrzeć do sucha. Przestrzegamy przed stosowaniem środków zawierających silikon oraz nielicznych chemicznych środków do konserwacji mebli gdyż mogą one działać negatywnie na wygląd powłoki lakierniczej.
  8. Zaleca się stosowanie maksymalnego obciążenia dopuszczalnego dla półek szklanych o długości do 50 cm – 15 kg, dla półek o długości do 97 cm – 10 kg przy czym przedmioty przechowywane powinny być równomiernie rozłożone na całej powierzchni półki.