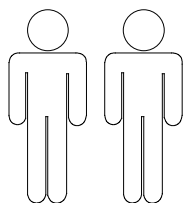
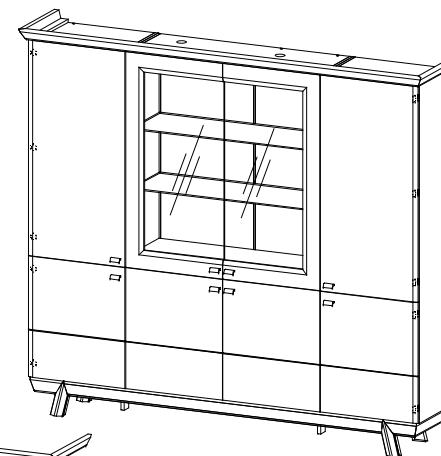
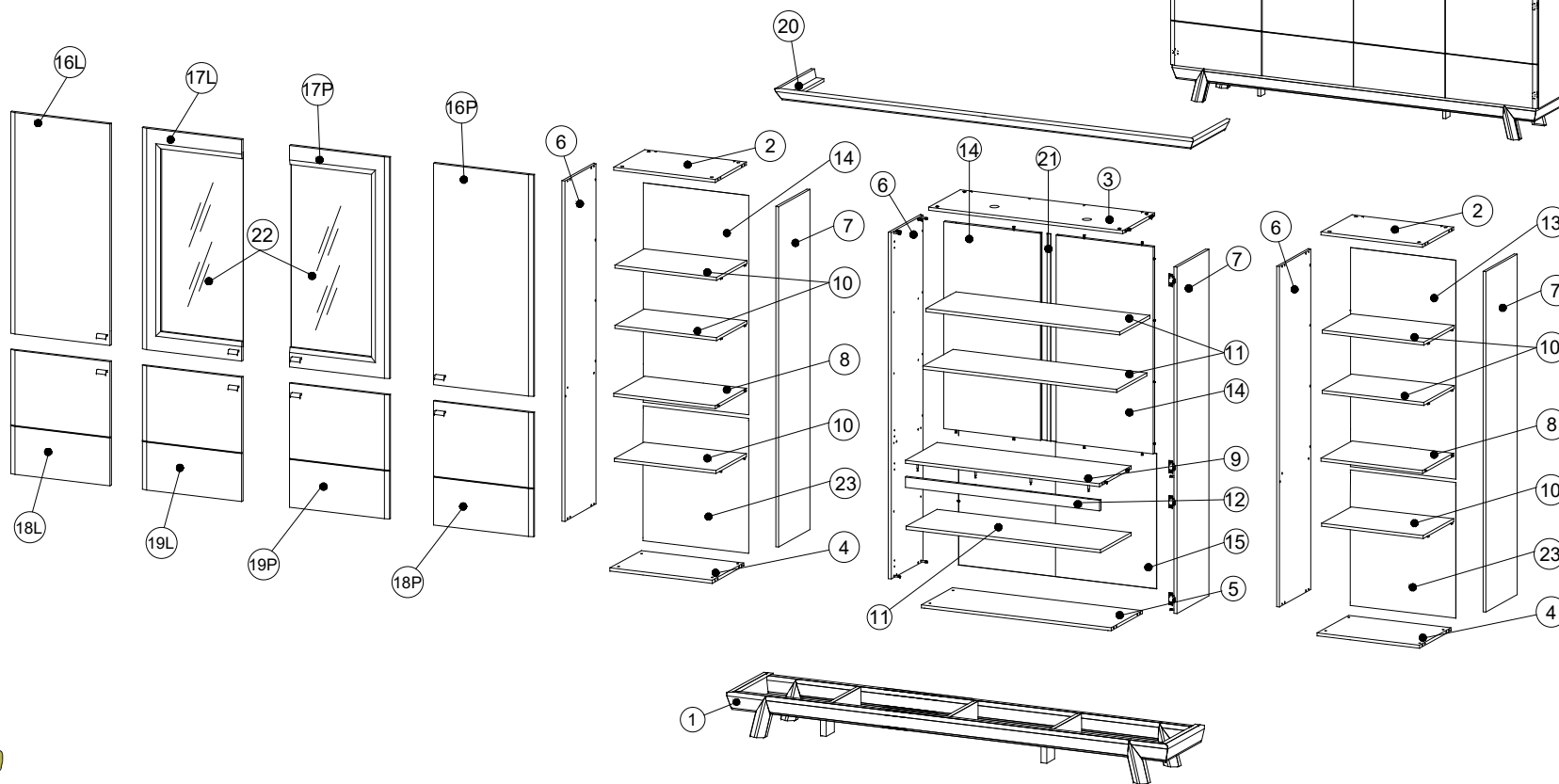
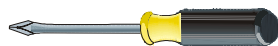
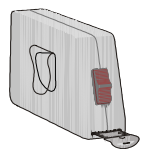


TARANKO
MEBLE

INSTRUKCJA MONTAŻU



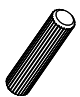

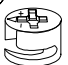






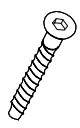
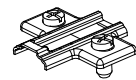
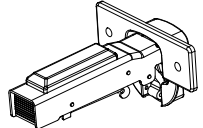
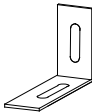

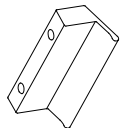

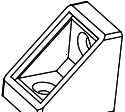
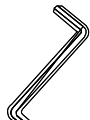
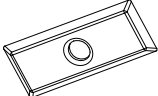

2 Osoby
2 Person
2 Persone
2 Человек



Nazwa Modelu: Aspen

Typ: AS-2 regał

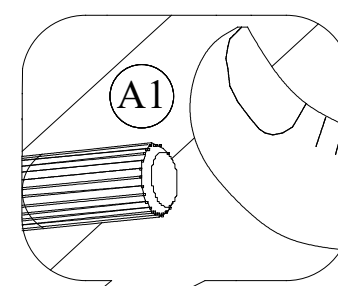
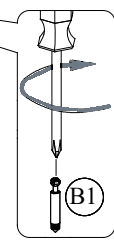
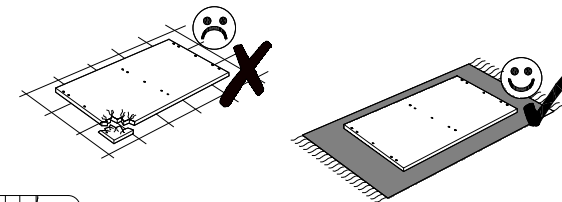
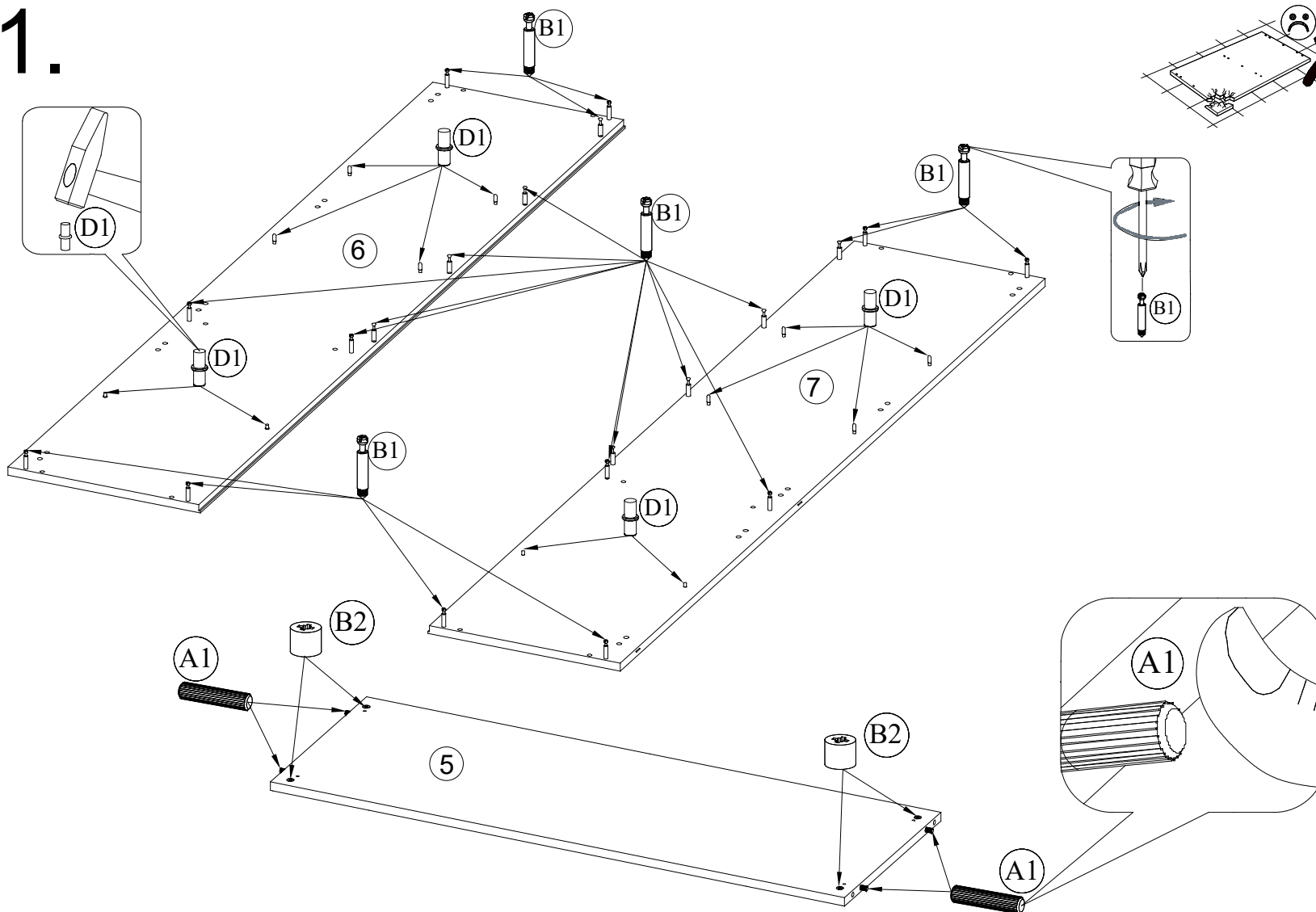
Strona Nr: 2 z 12

Nr	Nazwa	Długość	Szerokość	Grubość	Ilość elem.	Paczka						
1	Dolek	2192	434	192	1	1/9	A1	 Ø8x36	B1	 B34x5x11	B2	 B34x5x11
2	Wieniec górny wityrna B	522	377	16	2	3/9		x36		x48		x48
3	Wieniec górny wityrna Ś	1074	377	16	1	3/9						
4	Wieniec dolny wityrna B	522	377	16	2	3/9						
5	Wieniec dolny wityrna Ś	1074	377	16	1	3/9	C4	 Ø3,0x25	C7	 Ø3,5x16	C10	 Ø3,5x30
6	Bok L	1800	380	16	3	2/9		x14		x60		x26
7	Bok P	1800	380	16	3	2/9						
8	Przegroda pozioma wityrna B	522	377	16	2	3/9						
9	Przegroda pozioma wityrna Ś	1074	377	16	1	3/9	C17	 Ø6,3x13	D1	 Ø5,0	G18	 Ø4,0x22
10	Półka wityrna B	572	367	16	6	4/9		x2		x38		x16
11	Półka wityrna Ś	1074	367	16	3	4/9						
12	Blenda wityrna Ś	1074	54	16	1	4/9	EURO					
13	Ścianka tylna górna L,P wit. B	1147	544	3	2	6/9	H2	 Ø7,0x50	I1	 x20	J1	 x20
14	Ścianka tylna górna L,P wit. Ś	1076	536	16	2	5/9		x20		x20		x20
15	Ścianka tylna dolna wit. Ś	1096	706	3	1	6/9						
16	Front pełny górny B L,P	1150	550	18	2	6/9						
17	Front rama L,P	1150	550	18	2	5/9	L5	 x2	O5	 x2	U1	 52 mm
18	Front pełny boczny dolny L,P	644	550	18	2	7/9						x8
19	Front pełny środkowy L,P	644	550	18	2	7/9						
20	Korona	2281	430	78	1	8/9						
21	Obce pióro	1076	20	3	2	5/9	Z1	 Ø1,4x25	Z3	 x10	Z4	 x1
22	Szkło fron.	1010	480	4	2	5/9		x110				
23	Ścianka tylna dolna L,P wit.B	645	544	3	2	6/9						
									Z10	 x14	Z12	 Ø8,0x40
												x2

Legenda L-lewy, P-prawy, B- bocznej, Ś-środkowej

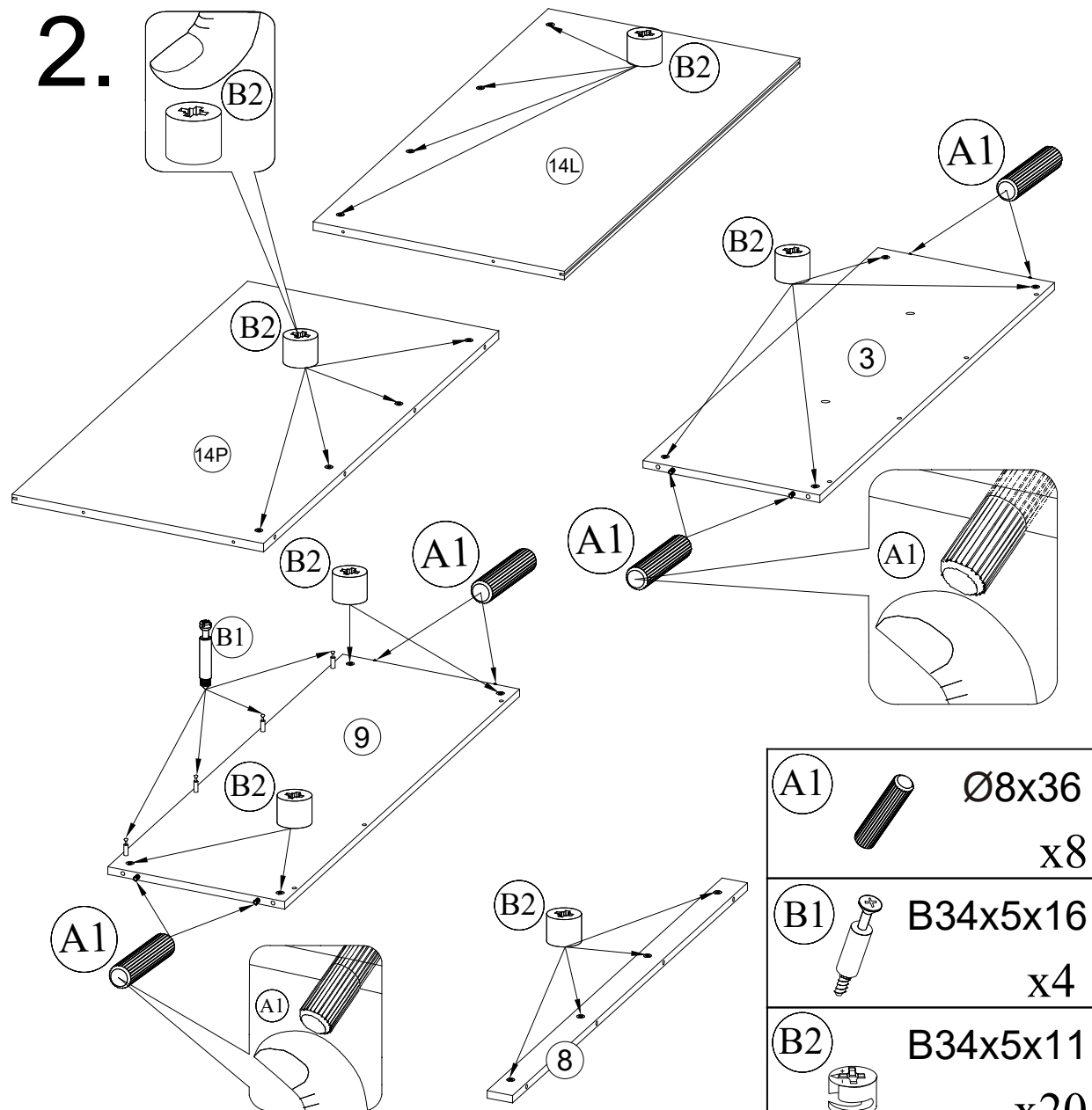


1.

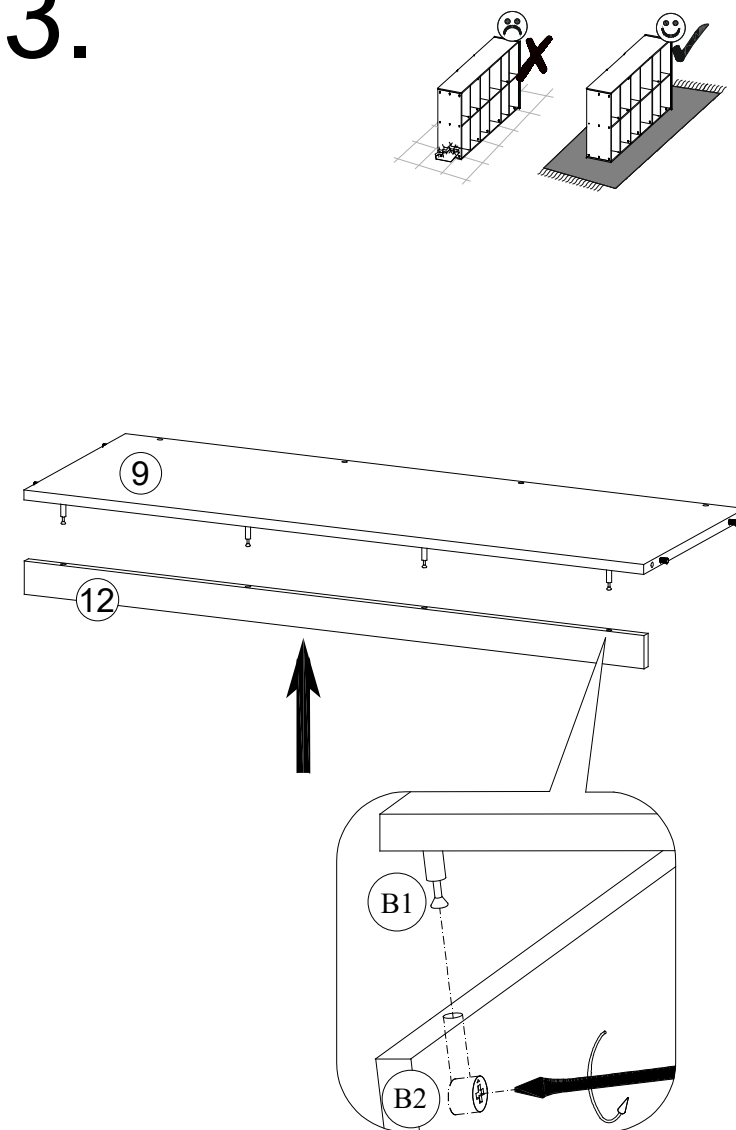


A1		Ø8x36 x4
B1		B34x5x16 x20
B2		B34x5x11 x4
D1		Ø5,0 x12

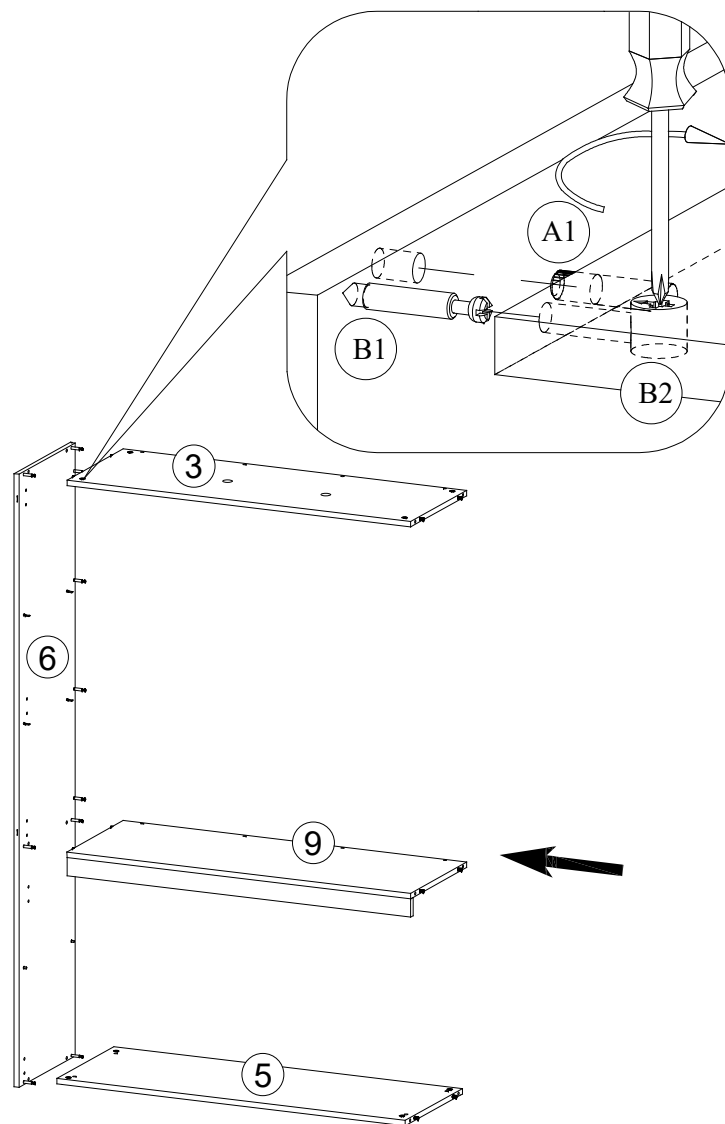
2.



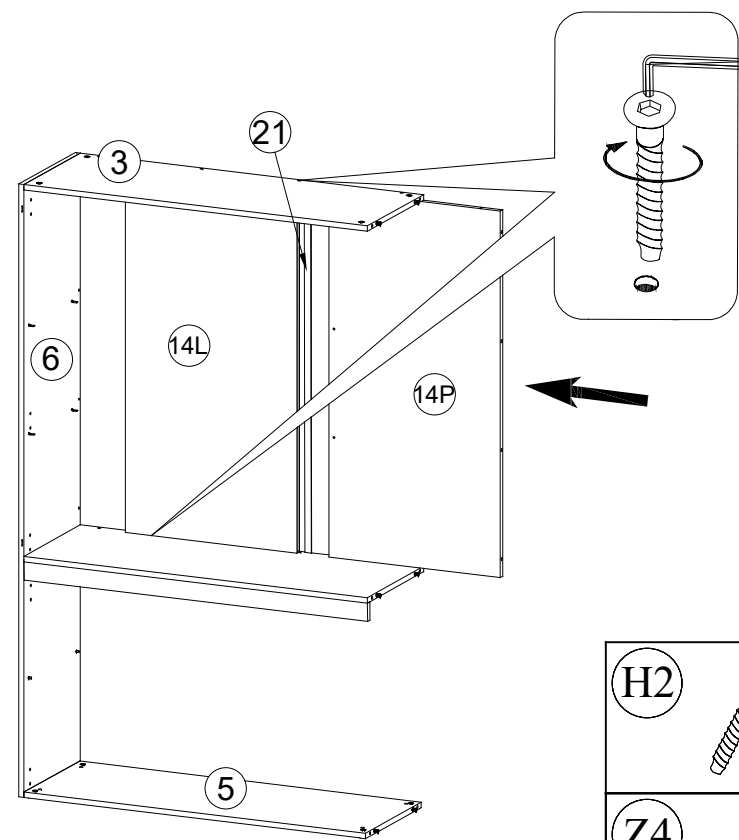
3.

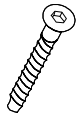


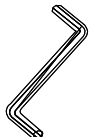
4.



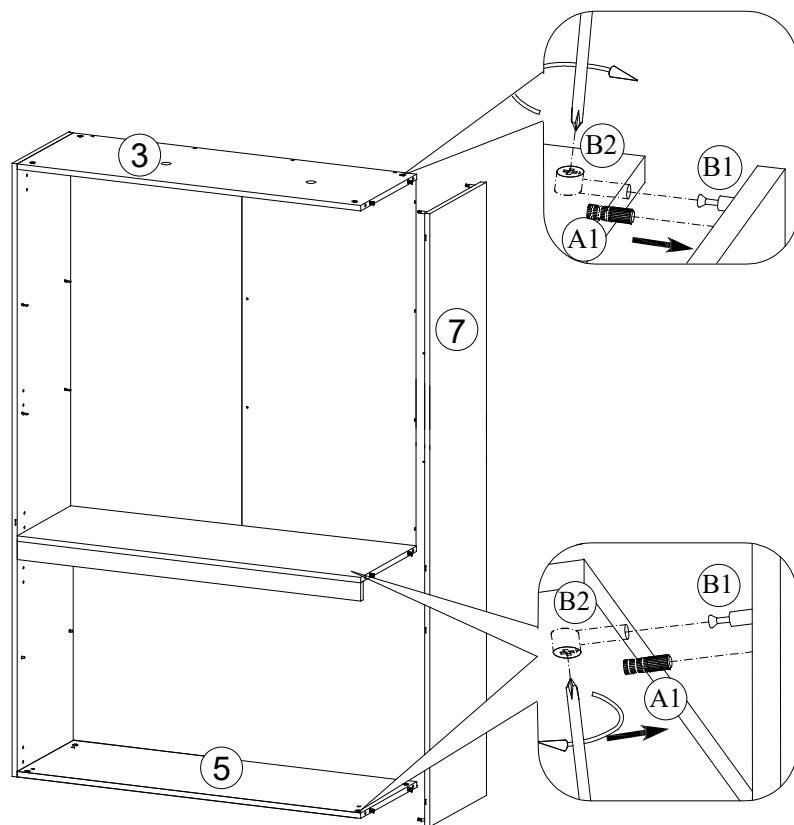
5.



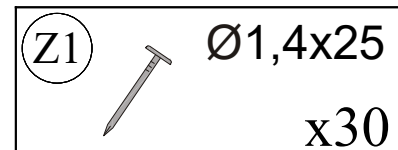
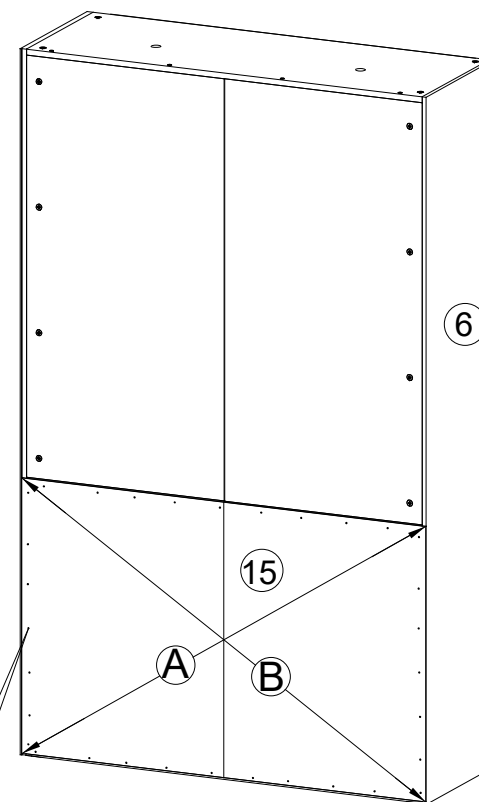
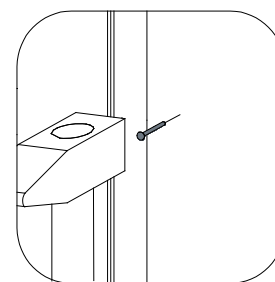
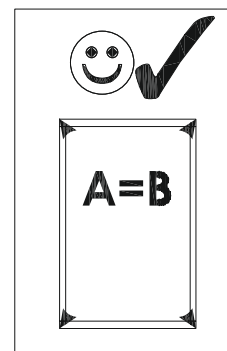
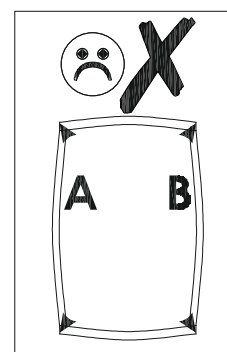
(H2)		Ø7,0x50
		x8

(Z4)		
		x1

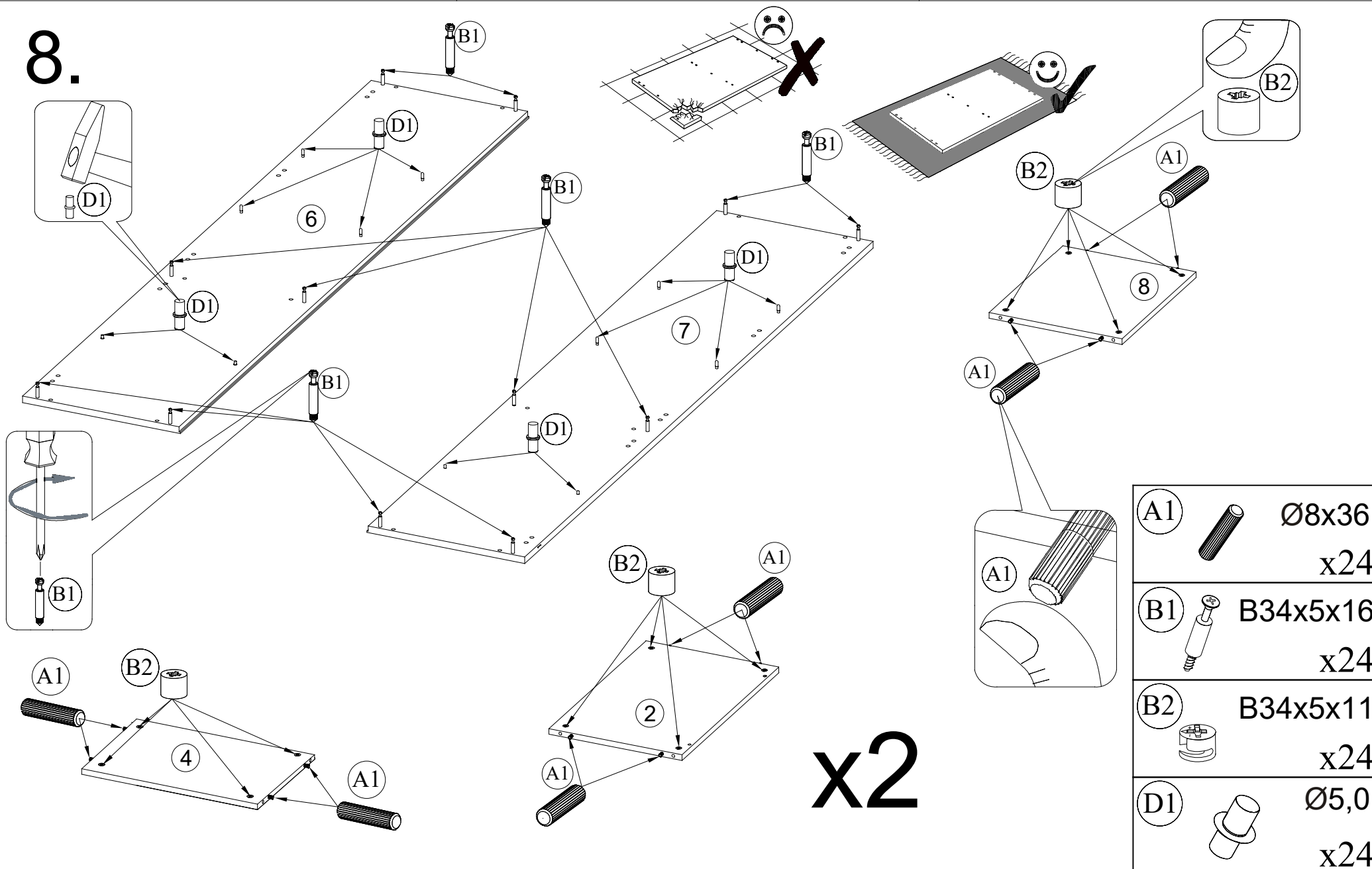
6.



7.

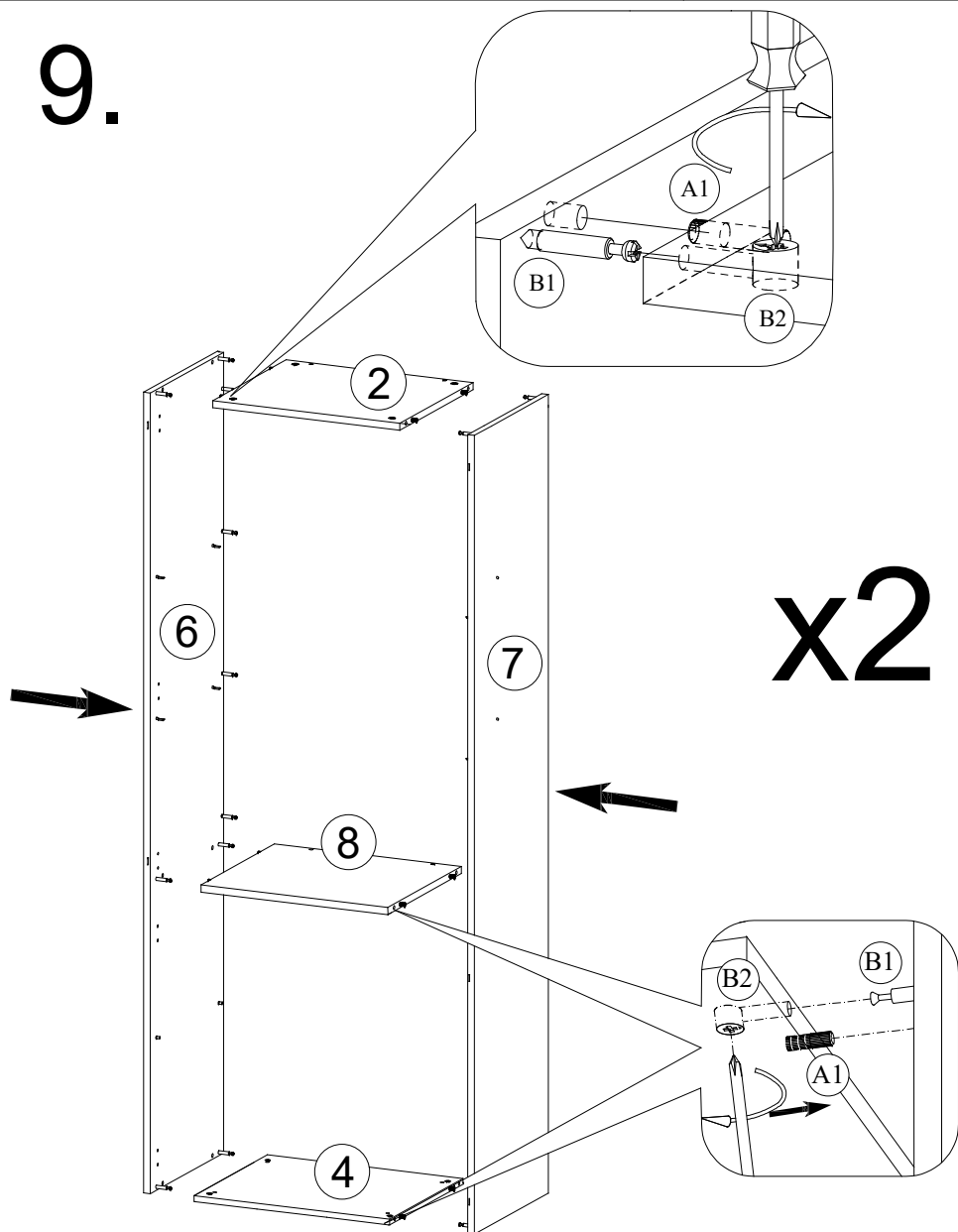


8.

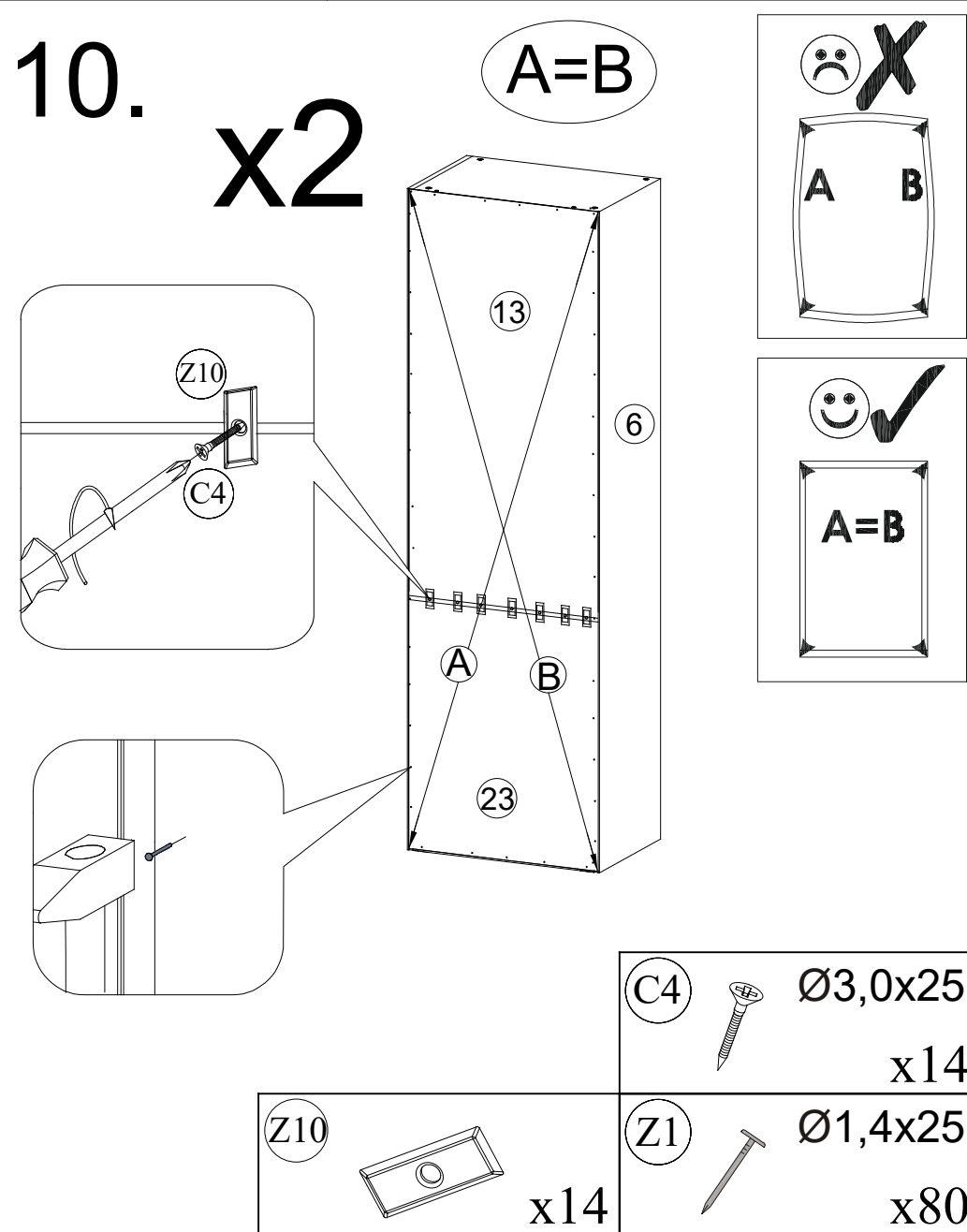


A1		Ø8x36 x24
B1		B34x5x16 x24
B2		B34x5x11 x24
D1		Ø5,0 x24

9.



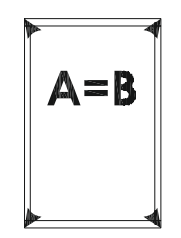
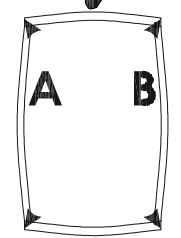
10.



A=B

x2

x2

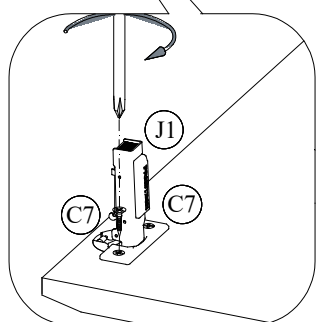
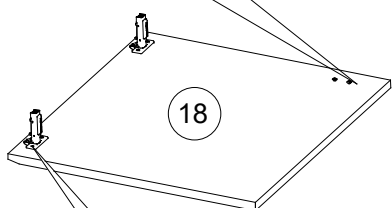
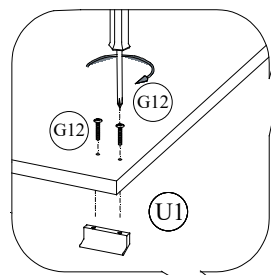
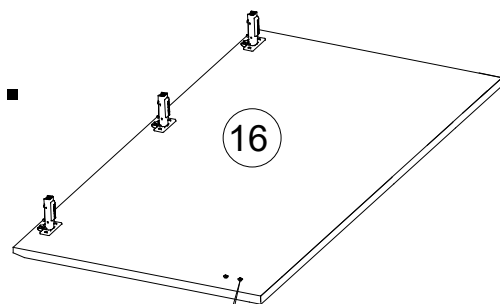


C4 Ø3,0x25
x14

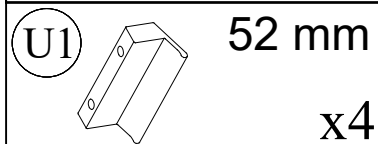
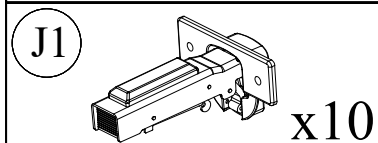
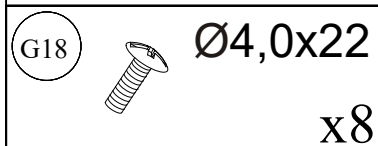
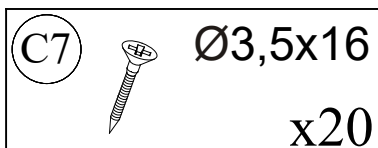
Z10 x14

Z1 Ø1,4x25
x80

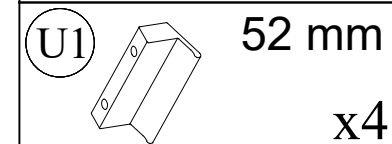
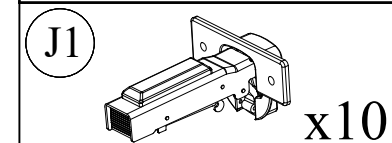
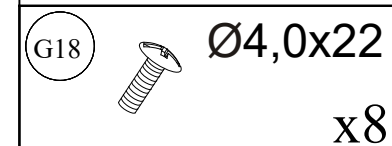
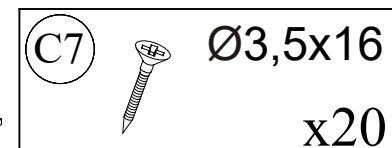
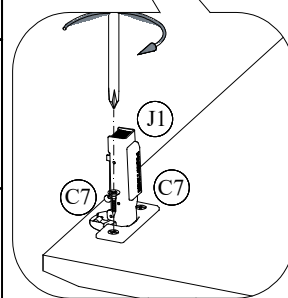
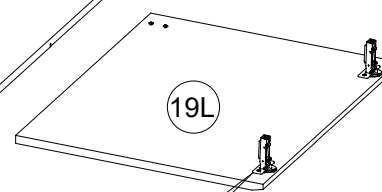
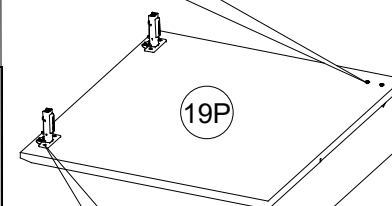
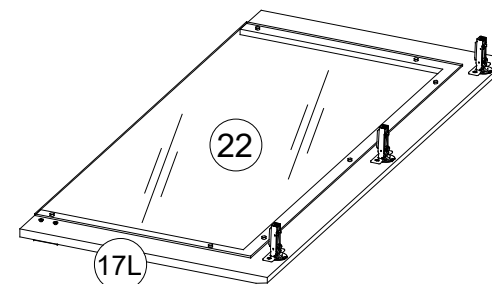
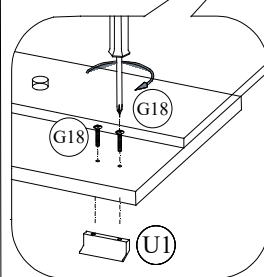
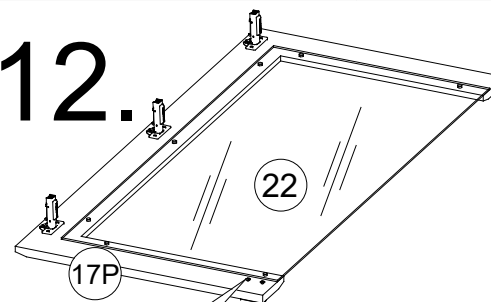
11.



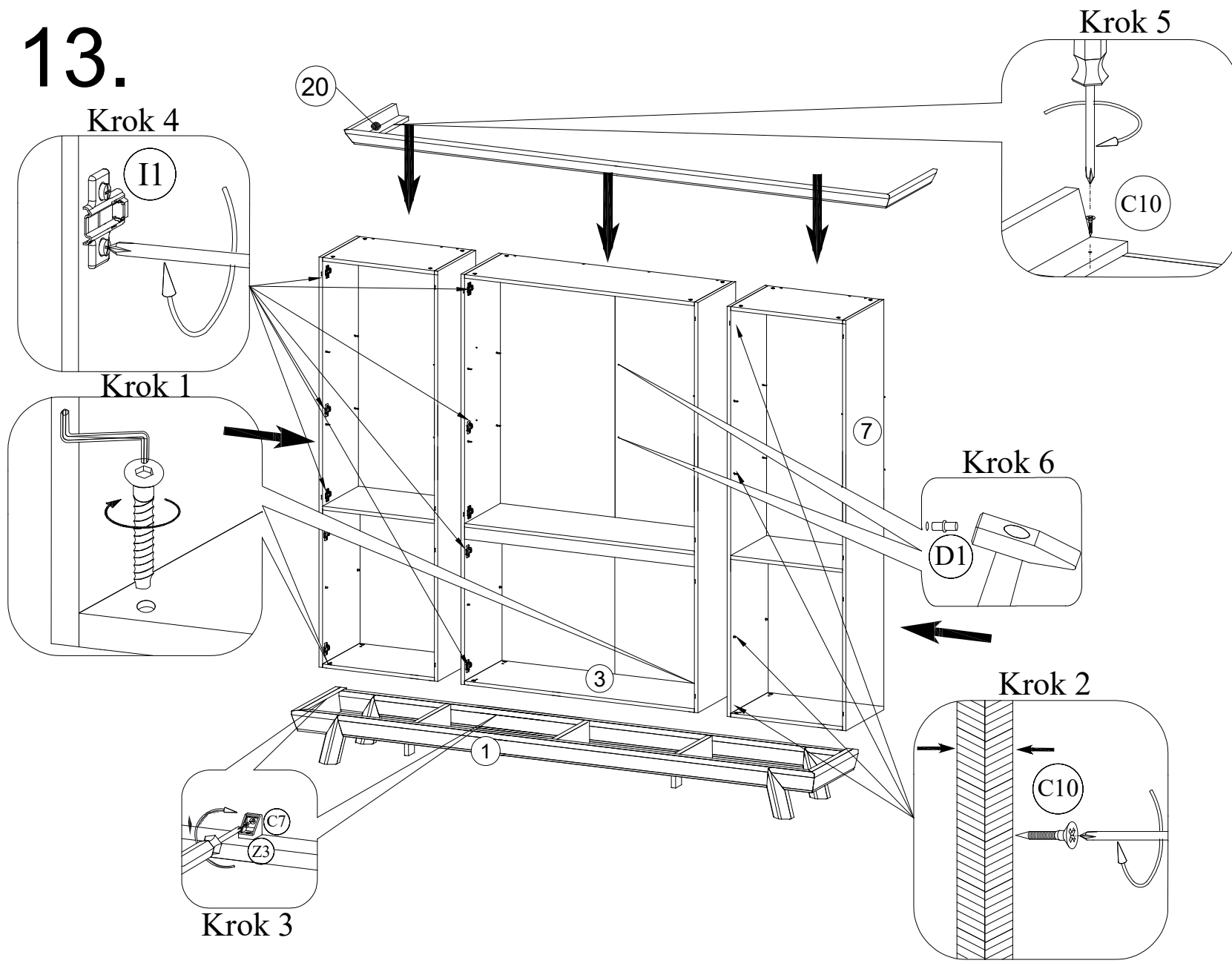
x2





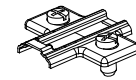
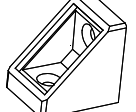
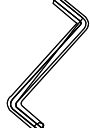


12.

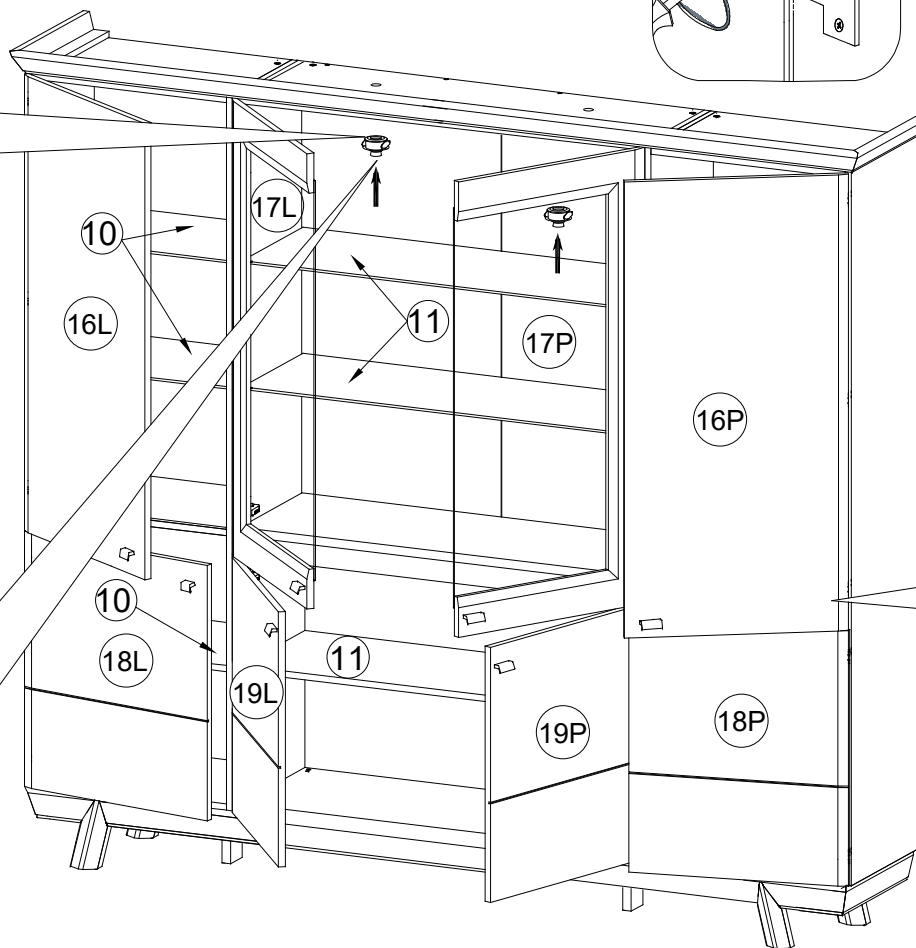
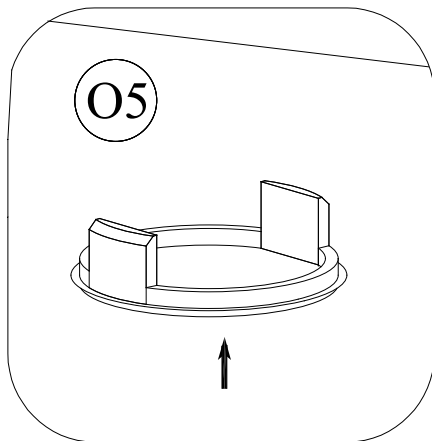
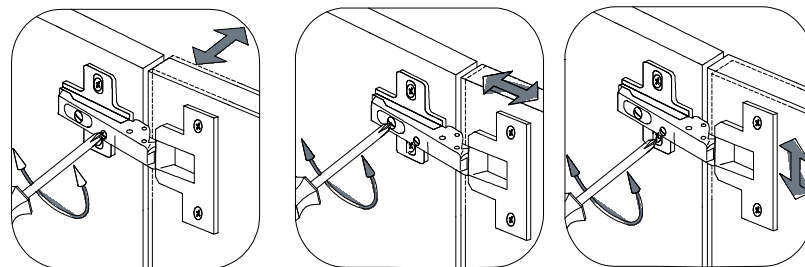


13.

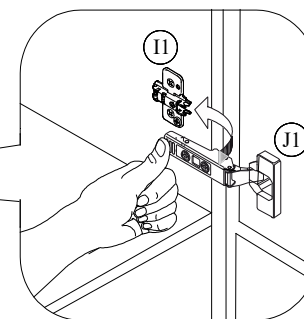
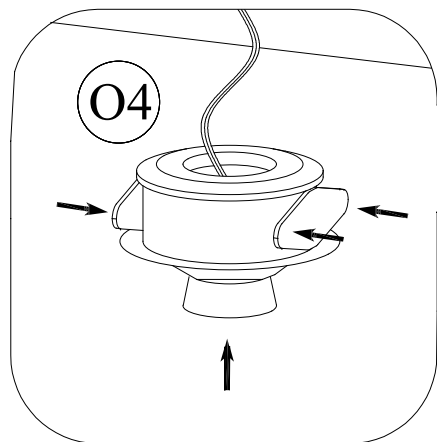


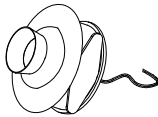

C7		Ø3,5x16 x20
C10		Ø3,5x30 x26
D1		Ø5,0 x2
H2		Ø7,0x50 x12
I1		x20
Z3		x10
Z4		x1

14.

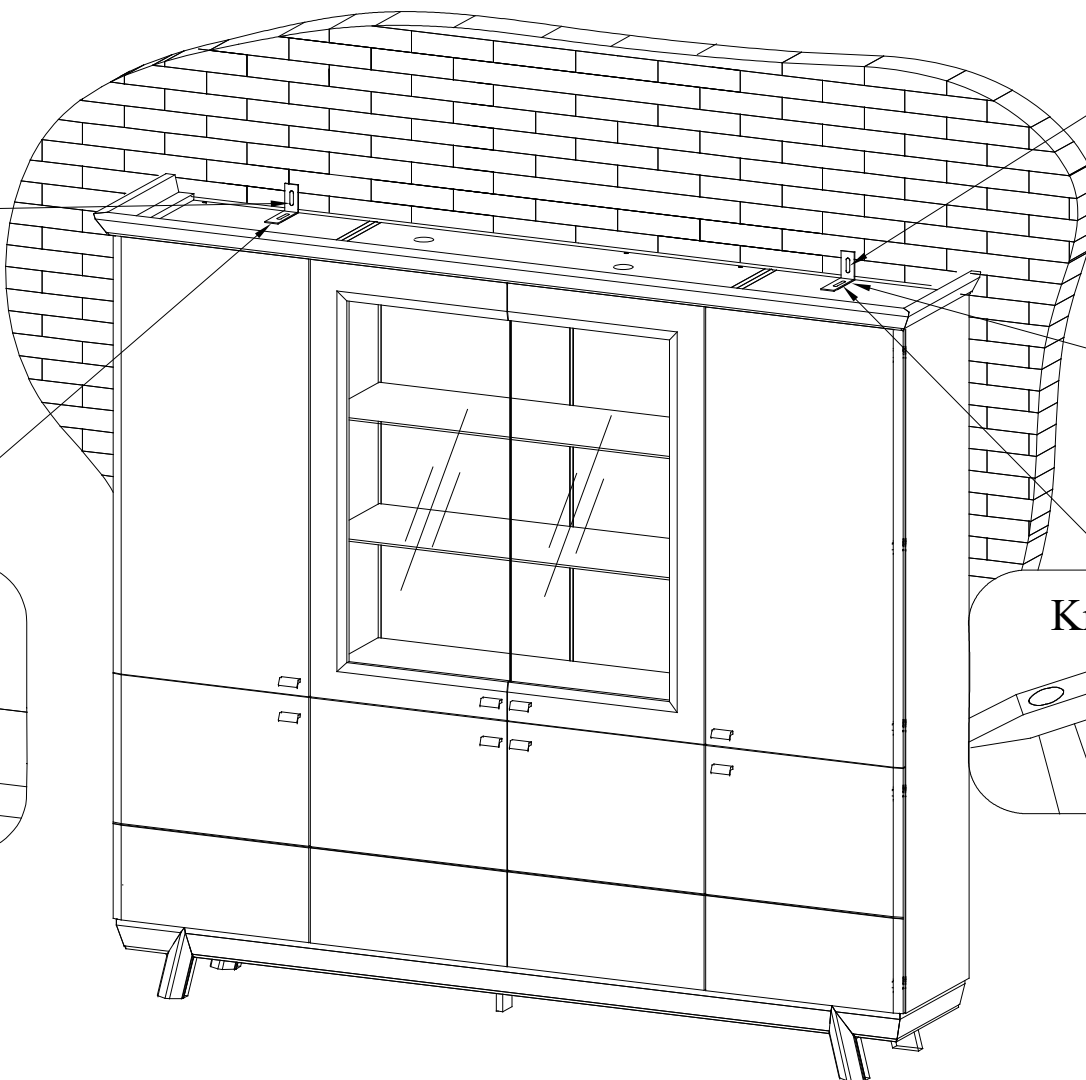
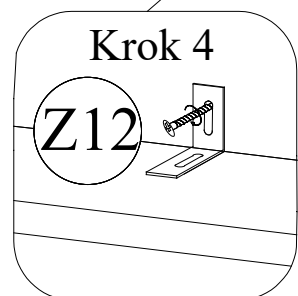
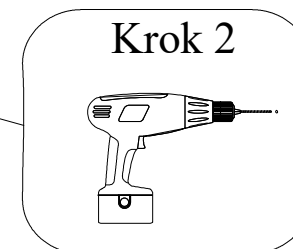
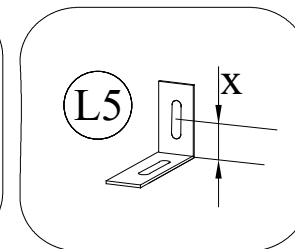
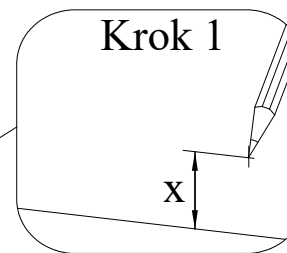
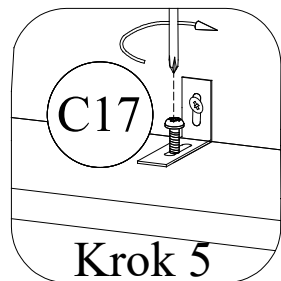



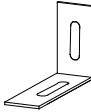

**OŚWIETLENIE
OPCJA DODATKOWA**



O4		x2
O5		x2

15.



C17		Ø6,3x13	x2
EURO			
L5			x2
Z12		Ø8,0x40	x2

Szanowni Państwo
Gratulujemy zakupu mebli z kolekcji MEBLE TARANKO

TARANKO
— MEBLE —

Nabyliście Państwo meble wykonane przy użyciu wysokogatunkowych naturalnych surowców: drewna litego i naturalnych oklein.

Chcemy zwrócić Państwa uwagę na specyficzne cechy tych materiałów.

Okleiny i drewno lite to materiał stworzony przez przyrodę. Charakteryzuje się różnorodną formą usłojenia, różnicami kolorystycznymi i strukturalnymi nawet w obrębie jednego pnia i to stanowi ich niepowtarzalne piękno. W związku z powyższym dopuszcza się różnicę w odcieniach elementów mebla. Każde rosnące drzewo jako żywy organizm wytwarza odmienną strukturę i zróżnicowany kolor w obrębie jednego pnia. Wynika to z naturalnych przyrostów rocznych. W związku z tym, drewno posiada zróżnicowany rysunek, kolorystykę, porowatość i tym samym różnie zachowuje się pod wpływem materiałów wykończeniowych. **Powyższe właściwości są świadectwem naturalnego pochodzenia zakupionych mebli, a różnice kolorystyczne wynikające z tego faktu nie mogą stanowić podstaw do ewentualnych reklamacji.** Pamiętajmy, że meble wykonane z drewna i oklein naturalnych nadal żyją i podlegają wpływom warunków zewnętrznych takich jak temperatura i wilgotność. Pod stałym wpływem światła zmienia się odcień barwy drewna i okleiny, zatem przy kolejnych zakupach należy liczyć się z możliwością wystąpienia różnic kolorystycznych. Przy właściwej pielęgnacji meble te długo będą zachowywać swą urodę.

Życzymy wiele satysfakcji z ich użytkowania.

Zasady użytkowania i konserwacji mebli

TARANKO
— MEBLE —

1. Meble należy użytkować zgodnie z ich konstrukcją i przeznaczeniem.
2. Meble należy ustawiać na wypoziomowanej powierzchni.
3. Meble należy użytkować w pomieszczeniach zamkniętych, suchych i zabezpieczonych przed szkodliwymi wpływami czynników mogących spowodować trwałe ich uszkodzenie, jak również bezpośrednim działaniem promieni słonecznych.

Warunki klimatyczne dla użytkowników mebli są następujące:

- wilgotność względna powietrza 40 – 70 %
 - temperatura powietrza 15 – 30 °C.
4. Meble nie należy ustawiać w odległości mniejszej niż 0,5 m od czynnych źródeł ciepła (grzejniki i piece).
 5. Polakierowane powierzchnie mebli należy chronić przed zarysowaniami i obiciem.
 6. Powierzchnie blatów stołów, biurek, kredensów, szafek należy chronić, przed bezpośrednim działaniem gorących naczyń zamoczeniem i rozpuszczalnikami.
 7. Powierzchnie wykonane z drewna litego i naturalnych oklein należy odkurzać miękkimi tkaninami zwilżonymi w rozcieńczonym roztworze mydła i następnie wytrzeć do sucha. Przestrzegamy przed stosowaniem środków zawierających silikon oraz nielicznych chemicznych środków do konserwacji mebli gdyż mogą one działać negatywnie na wygląd powłoki lakierniczej.
 8. Zaleca się stosowanie maksymalnego obciążenia dopuszczalnego dla półek szklanych o długości do 50 cm – 15 kg, dla półek o długości do 97 cm – 10 kg przy czym przedmioty przechowywane powinny być równomiernie rozłożone na całej powierzchni półki.